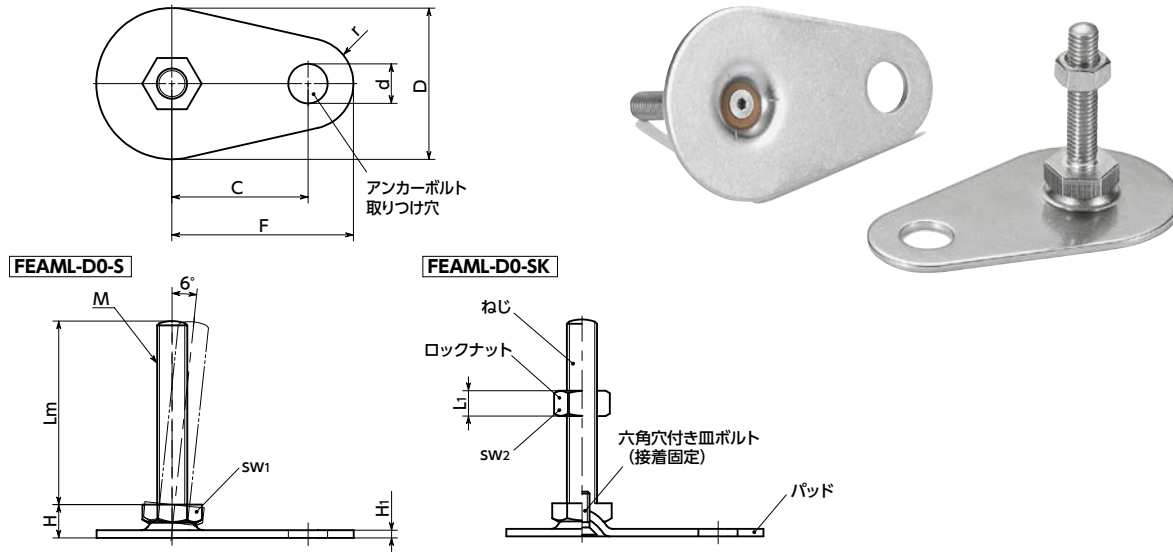


FEAML-D0-S レベリングアジャスタ(おねじ) - SUS316L - アンカー固定タイプ - 六角調整 **NEW**



WEB 選定ナビ WEB CAD Download SUS ステンレス



- 耐久性にすぐれた金属製のレベリングアジャスタ。
- ねじ・パッドなどすべて金属部品は、SUS304より耐蝕性・耐薬品性にすぐれたSUS316L製です。
- 機器・装置の高さ調整は、ねじの六角部を利用してください。
- アンカーボルト用の取り付け穴があり、床面に固定ができます。衝撃や振動による機器・装置の位置ずれの防止に効果的です。
- パッドは6°まで傾きます。傾斜面での使用に効果的です。
- ロックナットの有無が選択できます。

商品記号	ロックナット
FEAML-D0-S	なし
FEAML-D0-SK	あり

● 材質・仕上げ RoHS2適合

	FEAML-D0-S	FEAML-D0-SK
ねじ	SUS316L	SUS316L
パッド	SUS316L	SUS316L
六角穴付き皿ボルト	ステンレス鋼	ステンレス鋼
ロックナット		SUS316L

● 関連商品

耐候性にすぐれたTPE製ラバーディスクつきの **FEAML-D1-S** があります。
 → P.xxxx



NBR製ラバーディスクつきの **FEAML-D3-S** があります。
 → P.xxxx



● 品番指定 直送 10 実働10日目出荷 WEB NBK ネットショップ

FEAML-50-M8-40-DO-SK

1 ねじ長さ Lm は、価格表に価格の記載があるサイズから選択してください。非在庫品です。実働10日目出荷になります。

寸法

FEAML-D0-S ロックナットなし FEAML-D0-SK ロックナットつき 単位: mm

品番	D	M(並目)		H	H1	d	r	C	F	sw1	sw2	L1	静的許容荷重 (N)*1	質量 (g)
		ねじの呼び	ピッチ											
FEAML-50-M8-D0-S	50	M8	1.25	11	2.5	13	15	45	60	17			8000	102 - 109
FEAML-50-M10-D0-S	50	M10	1.5	11	2.5	13	15	45	60	17			14000	100 - 139
FEAML-50-M12-D0-S	50	M12	1.75	11	2.5	13	15	45	60	17			14000	144 - 191
FEAML-60-M8-D0-S	60	M8	1.25	11	2.5	13	15	50	65	17			8000	120 - 127
FEAML-60-M10-D0-S	60	M10	1.5	11	2.5	13	15	50	65	17			14000	132 - 157
FEAML-60-M12-D0-S	60	M12	1.75	11	2.5	13	15	50	65	17			16000	150 - 196
FEAML-80-M8-D0-S	80	M8	1.25	12	3	13	15	70	85	17			8000	203 - 210
FEAML-80-M10-D0-S	80	M10	1.5	12	3	13	15	70	85	17			14000	215 - 239
FEAML-80-M12-D0-S	80	M12	1.75	12	3	13	15	70	85	17			20000	272 - 319
FEAML-50-M8-D0-SK	50	M8	1.25	11	2.5	13	15	45	60	17	13	6.8	8000	111 - 118
FEAML-50-M10-D0-SK	50	M10	1.5	11	2.5	13	15	45	60	17	16	8.4	14000	123 - 148
FEAML-50-M12-D0-SK	50	M12	1.75	11	2.5	13	15	45	60	17	18	10.8	14000	141 - 188
FEAML-60-M8-D0-SK	60	M8	1.25	11	2.5	13	15	50	65	17	13	6.8	8000	129 - 136
FEAML-60-M10-D0-SK	60	M10	1.5	11	2.5	13	15	50	65	17	16	8.4	14000	120 - 166
FEAML-60-M12-D0-SK	60	M12	1.75	11	2.5	13	15	50	65	17	18	10.8	16000	159 - 205
FEAML-80-M8-D0-SK	80	M8	1.25	12	3	13	15	70	85	17	13	6.8	8000	212 - 219
FEAML-80-M10-D0-SK	80	M10	1.5	12	3	13	15	70	85	17	16	8.4	14000	224 - 248
FEAML-80-M12-D0-SK	80	M12	1.75	12	3	13	15	70	85	17	18	10.8	20000	241 - 288

*1: 表中の数値は、パッドに対してねじが垂直の状態の値です。ねじに角度がついた状態では、曲げや座屈応力の発生により静的許容荷重は小さくなります。表中の数値は参考値であり、保証値ではありません。

価格

FEAML-D0-S ロックナットなし FEAML-D0-SK ロックナットつき 単位: 円

品番	Lm (mm)						
	40	50	60	63	80	100	125
FEAML-50-M8-D0-S	(1,800)	(1,800)		(1,900)			
FEAML-50-M10-D0-S		(2,000)	(2,000)		(2,100)	(2,300)	
FEAML-50-M12-D0-S			(2,200)		(2,300)	(2,500)	(2,700)
FEAML-60-M8-D0-S	(2,000)	(2,000)		(2,100)			
FEAML-60-M10-D0-S		(2,200)	(2,200)		(2,300)	(2,500)	
FEAML-60-M12-D0-S			(2,400)		(2,500)	(2,700)	(2,900)
FEAML-80-M8-D0-S	(2,900)	(2,900)		(2,900)			
FEAML-80-M10-D0-S		(3,000)	(3,000)		(3,200)	(3,300)	
FEAML-80-M12-D0-S			(3,300)		(3,400)	(3,600)	(3,700)
FEAML-50-M8-D0-SK	(1,900)	(1,900)		(2,000)			
FEAML-50-M10-D0-SK		(2,100)	(2,100)		(2,200)	(2,400)	
FEAML-50-M12-D0-SK			(2,400)		(2,500)	(2,700)	(2,900)
FEAML-60-M8-D0-SK	(2,100)	(2,100)		(2,200)			
FEAML-60-M10-D0-SK		(2,300)	(2,300)		(2,400)	(2,600)	
FEAML-60-M12-D0-SK			(2,600)		(2,700)	(2,900)	(3,100)
FEAML-80-M8-D0-SK	(3,000)	(3,000)		(3,000)			
FEAML-80-M10-D0-SK		(3,100)	(3,100)		(3,300)	(3,400)	
FEAML-80-M12-D0-SK			(3,500)		(3,600)	(3,800)	(3,900)

● 価格が () の商品は非在庫品です。実働10日目出荷になります。

クリーン洗浄・クリーン梱包 → P.xxxx | ねじカット → P.xxxx | ゆるみ止め → P.xxxx | レーザ刻印 → P.xxxx
 対応不可 | お問い合わせください | 対応不可 | お問い合わせください