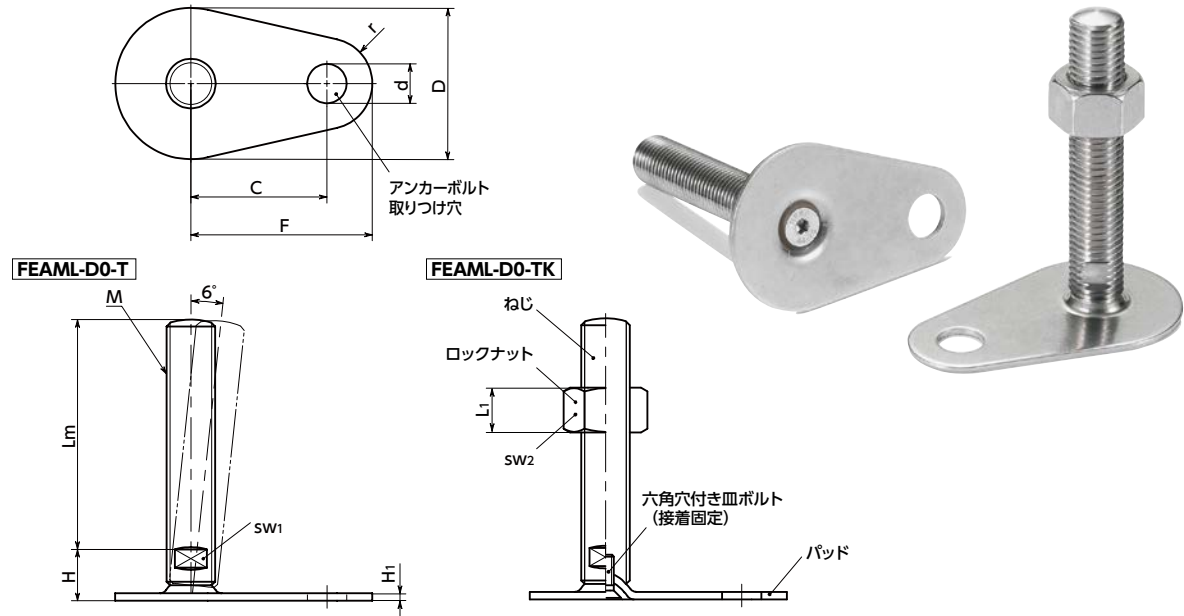


FEAML-D0-T レベリングアジャスタ(おねじ) - SUS316L - アンカー固定タイプ - 二面幅調整 **NEW**



WEB 選定ナビ WEB CAD Download SUS ステンレス



- 耐久性にすぐれた金属製のレベリングアジャスタ。
- ねじ・パッドなどすべて金属部品は、SUS304より耐蝕性・耐薬品性にすぐれたSUS316L製です。
- 機器・装置の高さ調整は、ねじの二面幅を利用してください。
- アンカーボルト用の取り付け穴があり、床面に固定ができます。衝撃や振動による機器・装置の位置ずれの防止に効果的です。
- パッドは6°まで傾きます。傾斜面での使用に効果的です。
- ロックナットの有無が選択できます。

商品記号	ロックナット
FEAML-D0-T	なし
FEAML-D0-TK	あり

● 材質・仕上げ RoHS2適合

	FEAML-D0-T	FEAML-D0-TK
ねじ	SUS316L	SUS316L
パッド	SUS316L	SUS316L
六角穴付き皿ボルト	ステンレス鋼	ステンレス鋼
ロックナット		SUS316L

● 関連商品

耐候性にすぐれたTPE製ラバーディスクつきの **FEAML-D1-T** があります。
 → P.xxxx



NBR製ラバーディスクつきの **FEAML-D3-T** があります。
 → P.xxxx



寸法

FEAML-D0-T ロックナットなし FEAML-D0-TK ロックナットつき 単位: mm

品番	D	M(並目)		H	H ₁	d	r	C	F	SW ₁	SW ₂	L ₁	静的許容荷重 (N)*1	質量 (g)
		ねじの呼び	ピッチ											
FEAML-50-M16-D0-T	50	M16	2	17	2.5	13	15	45	60	12			14000	189 - 356
FEAML-60-M16-D0-T	60	M16	2	17	2.5	13	15	50	65	12			16000	207 - 373
FEAML-80-M16-D0-T	80	M16	2	18	3	13	15	70	85	12			20000	290 - 455
FEAML-80-M20-D0-T	80	M20	2.5	19	3	13	15	70	85	15			20000	354 - 610
FEAML-80-M24-D0-T	80	M24	3	22	3	13	15	70	85	19			22000	550 - 850
FEAML-50-M16-D0-TK	50	M16	2	17	2.5	13	15	45	60	12	24	14.8	14000	198 - 363
FEAML-60-M16-D0-TK	60	M16	2	17	2.5	13	15	50	65	12	24	14.8	16000	216 - 382
FEAML-80-M16-D0-TK	80	M16	2	18	3	13	15	70	85	12	24	14.8	20000	299 - 464
FEAML-80-M20-D0-TK	80	M20	2.5	19	3	13	15	70	85	15	30	18	20000	363 - 621
FEAML-80-M24-D0-TK	80	M24	3	22	3	13	15	70	85	19	36	21.5	22000	525 - 825

*1: 表中の数値は、パッドに対してねじが垂直の状態の値です。ねじに角度がついた状態では、曲げや座屈応力の発生により静的許容荷重は小さくなります。
 表中の数値は参考値であり、保証値ではありません。

価格

FEAML-D0-T ロックナットなし FEAML-D0-TK ロックナットつき 単位: 円

品番	Lm (mm) ◀				
	75	100	125	150	200
FEAML-50-M16-D0-T	(2,500)	(2,900)	(3,300)	(3,700)	(4,400)
FEAML-60-M16-D0-T	(2,700)	(3,100)	(3,500)	(3,900)	(4,600)
FEAML-80-M16-D0-T	(3,600)	(4,000)	(4,300)	(4,800)	(5,400)
FEAML-80-M20-D0-T	(4,100)	(4,700)	(5,200)	(5,800)	(6,700)
FEAML-80-M24-D0-T		(5,900)	(6,600)	(7,300)	(8,800)
FEAML-50-M16-D0-TK	(2,800)	(3,200)	(3,600)	(4,000)	(4,700)
FEAML-60-M16-D0-TK	(3,000)	(3,400)	(3,800)	(4,200)	(4,900)
FEAML-80-M16-D0-TK	(3,900)	(4,300)	(4,600)	(5,100)	(5,700)
FEAML-80-M20-D0-TK	(4,700)	(5,300)	(5,800)	(6,400)	(7,300)
FEAML-80-M24-D0-TK		(6,800)	(7,500)	(8,200)	(9,700)

● 価格が () の商品は非在庫品です。実働10日目出荷になります。

● 品番指定 ▶ 直送 10 実働10日目出荷 ▶ NBK ネットショップ

FEAML-50-M16-75-D0-TK

◀1 ▶2 ▶1

◀2 ねじ長さLmは、価格表に価格の記載があるサイズから選択してください。非在庫品です。実働10日目出荷になります。

▶ クリーン洗浄・クリーン梱包 → P.xxxx ▶ ねじカット → P.xxxx ▶ ゆるみ止め → P.xxxx ▶ レーザ刻印 → P.xxxx
 対応不可 お問い合わせください 対応不可 お問い合わせください