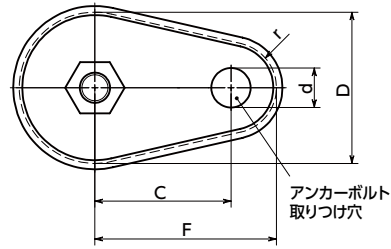


FEAML-D1-S レベリングアジャスタ(おねじ) - SUS316L - アンカー固定タイプ - 六角調整 - ラバーディスクつき **NEW**

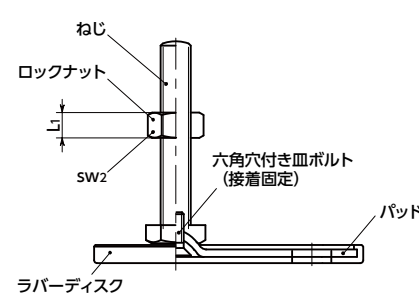
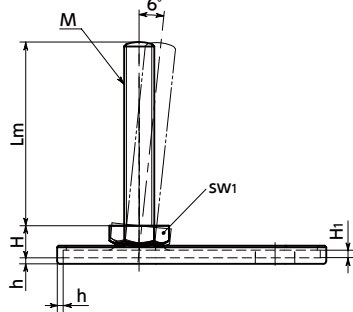


WEB 選定ナビ WEB CAD Download SUS ステンレス



FEAML-D1-S

FEAML-D1-SK



- 耐久性にすぐれた金属製のレベリングアジャスタ。
- ねじ・パッドなどすべて金属部品は、SUS304より耐蝕性・耐薬品性にすぐれたSUS316L製です。
- 機器・装置の高さ調整は、ねじの六角部を利用してください。
- アンカーボルト用の取り付け穴があり、床面に固定ができます。衝撃や振動による機器・装置の位置ずれの防止に効果的です。
- パッドは6°まで傾きます。傾斜面での使用に効果的です。
- 機器・装置の滑り止めに効果的なラバーディスクつき。
- ラバーディスクは耐候性にすぐれたTPE製。紫外線や気温変化のある環境でも劣化しにくい材質です。
- ラバーディスクは取りはずし可能です。
- ロックナットの有無が選択できます。

● 関連商品

ラバーディスクなしの **FEAML-D0-S** があります。
 → P.xxxx



ラバーディスクがNBR製の **FEAML-D3-S** があります。
 → P.xxxx



● 品番指定 直送 実働10日目出荷 NBK ネットショップ

FEAML-50-M8-40-D1-SK

❶ ねじ長さLmは、価格表に価格の記載があるサイズから選択してください。非在庫品です。実働10日目出荷になります。

商品記号	ロックナット
FEAML-D1-S	なし
FEAML-D1-SK	あり

材質・仕上げ	FEAML-D1-S	FEAML-D1-SK
ねじ	SUS316L	SUS316L
パッド	SUS316L	SUS316L
六角穴付き皿ボルト	ステンレス鋼	ステンレス鋼
ラバーディスク	TPE(黒) 硬度ショアA80(参考)	TPE(黒) 硬度ショアA80(参考)
ロックナット		SUS316L

RoHS2適合

寸法

FEAML-D1-S ロックナットなし FEAML-D1-SK ロックナットつき

単位: mm

品番	D	M(並目)		H	H1	h	d	r	C	F	sw1	sw2	L1	静的許容荷重(N)*1	質量(g)
		ねじの呼び	ピッチ												
FEAML-50-M8-D1-S	50	M8	1.25	11	2.5	2	13	15	45	60	17			8000	111 - 118
FEAML-50-M10-D1-S	50	M10	1.5	11	2.5	2	13	15	45	60	17			14000	123 - 156
FEAML-50-M12-D1-S	50	M12	1.75	11	2.5	2	13	15	45	60	17			14000	141 - 183
FEAML-60-M8-D1-S	60	M8	1.25	11	2.5	2	13	15	50	65	17			8000	131 - 138
FEAML-60-M10-D1-S	60	M10	1.5	11	2.5	2	13	15	50	65	17			14000	143 - 168
FEAML-60-M12-D1-S	60	M12	1.75	11	2.5	2	13	15	50	65	17			16000	161 - 207
FEAML-80-M8-D1-S	80	M8	1.25	12	3	2	13	15	70	85	17			8000	220 - 227
FEAML-80-M10-D1-S	80	M10	1.5	12	3	2	13	15	70	85	17			14000	232 - 256
FEAML-80-M12-D1-S	80	M12	1.75	12	3	2	13	15	70	85	17			20000	249 - 296
FEAML-50-M8-D1-SK	50	M8	1.25	11	2.5	2	13	15	45	60	17	13	6.8	8000	120 - 127
FEAML-50-M10-D1-SK	50	M10	1.5	11	2.5	2	13	15	45	60	17	16	8.4	14000	132 - 157
FEAML-50-M12-D1-SK	50	M12	1.75	11	2.5	2	13	15	45	60	17	18	10.8	14000	150 - 197
FEAML-60-M8-D1-SK	60	M8	1.25	11	2.5	2	13	15	50	65	17	13	6.8	8000	140 - 147
FEAML-60-M10-D1-SK	60	M10	1.5	11	2.5	2	13	15	50	65	17	16	8.4	14000	152 - 177
FEAML-60-M12-D1-SK	60	M12	1.75	11	2.5	2	13	15	50	65	17	18	10.8	16000	170 - 216
FEAML-80-M8-D1-SK	80	M8	1.25	12	3	2	13	15	70	85	17	13	6.8	8000	229 - 236
FEAML-80-M10-D1-SK	80	M10	1.5	12	3	2	13	15	70	85	17	16	8.4	14000	241 - 265
FEAML-80-M12-D1-SK	80	M12	1.75	12	3	2	13	15	70	85	17	18	10.8	20000	258 - 305

*1: 静的許容荷重はラバーディスクなしの値です。また、パッドに対してねじが垂直の状態の値です。ねじに角度がついた状態では、曲げや座屈応力の発生により静的許容荷重は小さくなります。
 表中の数値は参考値であり、保証値ではありません。

クリーン洗浄・クリーン梱包 → P.xxxx	ねじカット → P.xxxx	ゆるみ止め → P.xxxx	レーザ刻印 → P.xxxx
対応不可	お問い合わせください	対応不可	お問い合わせください

価格

FEAML-D1-S ロックナットなし FEAML-D1-SK ロックナットつき

単位: 円

品番	Lm (mm) ❷						
	40	50	60	63	80	100	125
FEAML-50-M8-D1-S	(2,000)	(2,000)		(2,100)			
FEAML-50-M10-D1-S		(2,200)	(2,200)		(2,300)	(2,500)	
FEAML-50-M12-D1-S			(2,400)		(2,500)	(2,700)	(2,900)
FEAML-60-M8-D1-S	(2,200)	(2,300)		(2,300)			
FEAML-60-M10-D1-S		(2,400)	(2,400)		(2,600)	(2,700)	
FEAML-60-M12-D1-S			(2,600)		(2,800)	(2,900)	(3,100)
FEAML-80-M8-D1-S	(3,200)	(3,200)		(3,300)			
FEAML-80-M10-D1-S		(3,400)	(3,400)		(3,500)	(3,700)	
FEAML-80-M12-D1-S			(3,600)		(3,700)	(3,900)	(4,100)
FEAML-50-M8-D1-SK	(2,100)	(2,100)		(2,200)			
FEAML-50-M10-D1-SK		(2,300)	(2,300)		(2,400)	(2,600)	
FEAML-50-M12-D1-SK			(2,600)		(2,700)	(2,900)	(3,100)
FEAML-60-M8-D1-SK	(2,300)	(2,400)		(2,400)			
FEAML-60-M10-D1-SK		(2,500)	(2,500)		(2,700)	(2,800)	
FEAML-60-M12-D1-SK			(2,800)		(3,000)	(3,100)	(3,300)
FEAML-80-M8-D1-SK	(3,300)	(3,300)		(3,400)			
FEAML-80-M10-D1-SK		(3,500)	(3,500)		(3,600)	(3,800)	
FEAML-80-M12-D1-SK			(3,800)		(3,900)	(4,100)	(4,300)

● 価格が () の商品は非在庫品です。実働10日目出荷になります。