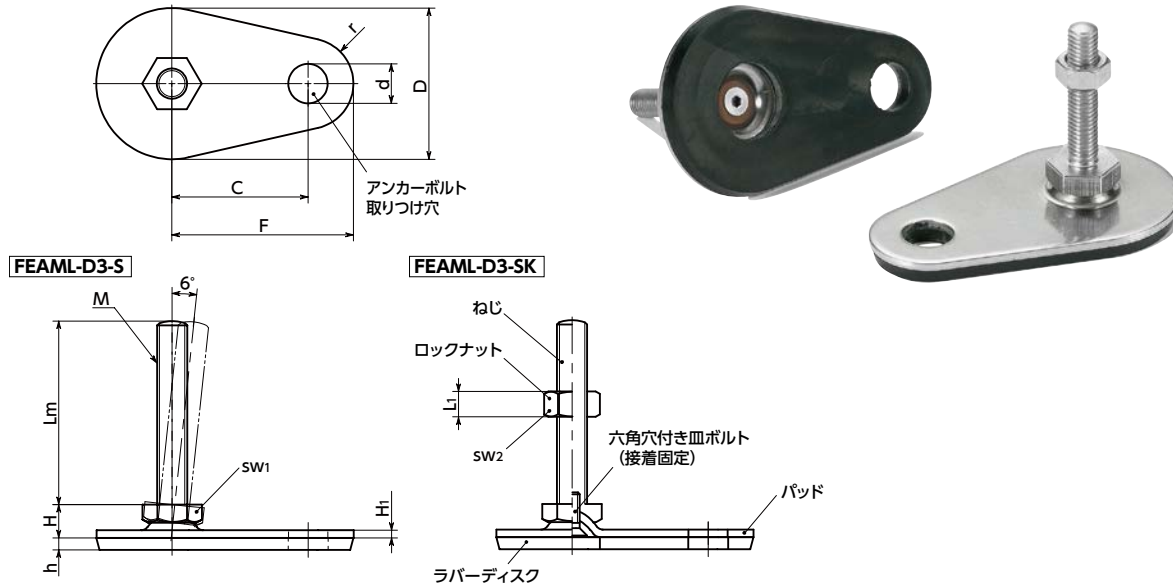


# FEAML-D3-S レベリングアジャスタ(おねじ) - SUS316L - アンカー固定タイプ - 六角調整 - ラバーディスクつき(接着) NEW



WEB 選定ナビ WEB CAD Download SUS ステンレス



- 耐久性にすぐれた金属製のレベリングアジャスタ。
- ねじ・パッドなどすべて金属部品は、SUS304より耐蝕性・耐薬品性にすぐれたSUS316L製です。
- 機器・装置の高さ調整は、ねじの六角部を利用してください。
- アンカーボルト用の取り付け穴があり、床面に固定ができます。衝撃や振動による機器・装置の位置ずれの防止に効果的です。
- パッドは6°まで傾きます。傾斜面での使用に効果的です。
- 機器・装置の滑り止めに効果的なラバーディスクつき。
- ラバーディスクはパッドに接着されています。機器・装置への取り付け・取りはずしや移動時に、ラバーディスクの脱落を防止します。
- ロックナットの有無が選択できます。

### ● 関連商品

ラバーディスクなしの **FEAML-D0-S** があります。  
 → P.xxxx



耐候性にすぐれたTPE製ラバーディスクつきの **FEAML-D1-S** があります。  
 → P.xxxx



● 品番指定 直送 実働10日目出荷 NBK ネットショップ

## FEAML-50-M8-40-D3-SK

❶ ねじ長さLmは、価格表に価格の記載があるサイズから選択してください。非在庫品です。実働10日目出荷になります。

商品記号	ロックナット
FEAML-D3-S	なし
FEAML-D3-SK	あり

	RoHS2適合	
	FEAML-D3-S	FEAML-D3-SK
ねじ	SUS316L	SUS316L
パッド	SUS316L	SUS316L
六角穴付き皿ボルト	ステンレス鋼	ステンレス鋼
ラバーディスク	NBR(黒) 硬度ショアA70±5	NBR(黒) 硬度ショアA70±5
ロックナット		SUS316L

## 寸法

FEAML-D3-S ロックナットなし FEAML-D3-SK ロックナットつき

単位: mm

品番	D	M(並目)		H	H1	h	d	r	C	F	sw1	sw2	L1	静的許容荷重(N)*1	質量(g)
		ねじの呼び	ピッチ												
FEAML-50-M8-D3-S	50	M8	1.25	11	2.5	4	13	15	45	60	17			8000	115 - 122
FEAML-50-M10-D3-S	50	M10	1.5	11	2.5	4	13	15	45	60	17			14000	127 - 151
FEAML-50-M12-D3-S	50	M12	1.75	11	2.5	4	13	15	45	60	17			14000	144 - 191
FEAML-60-M8-D3-S	60	M8	1.25	11	2.5	4.5	13	15	50	65	17			8000	140 - 147
FEAML-60-M10-D3-S	60	M10	1.5	11	2.5	4.5	13	15	50	65	17			14000	152 - 177
FEAML-60-M12-D3-S	60	M12	1.75	11	2.5	4.5	13	15	50	65	17			16000	170 - 217
FEAML-80-M8-D3-S	80	M8	1.25	12	3	5	13	15	70	85	17			8000	242 - 249
FEAML-80-M10-D3-S	80	M10	1.5	12	3	5	13	15	70	85	17			14000	254 - 279
FEAML-80-M12-D3-S	80	M12	1.75	12	3	5	13	15	70	85	17			20000	272 - 319
FEAML-50-M8-D3-SK	50	M8	1.25	11	2.5	4	13	15	45	60	17	13	6.8	8000	124 - 131
FEAML-50-M10-D3-SK	50	M10	1.5	11	2.5	4	13	15	45	60	17	16	8.4	14000	136 - 160
FEAML-50-M12-D3-SK	50	M12	1.75	11	2.5	4	13	15	45	60	17	18	10.8	14000	153 - 200
FEAML-60-M8-D3-SK	60	M8	1.25	11	2.5	4.5	13	15	50	65	17	13	6.8	8000	149 - 156
FEAML-60-M10-D3-SK	60	M10	1.5	11	2.5	4.5	13	15	50	65	17	16	8.4	14000	161 - 186
FEAML-60-M12-D3-SK	60	M12	1.75	11	2.5	4.5	13	15	50	65	17	18	10.8	16000	179 - 226
FEAML-80-M8-D3-SK	80	M8	1.25	12	3	5	13	15	70	85	17	13	6.8	8000	251 - 258
FEAML-80-M10-D3-SK	80	M10	1.5	12	3	5	13	15	70	85	17	16	8.4	14000	263 - 288
FEAML-80-M12-D3-SK	80	M12	1.75	12	3	5	13	15	70	85	17	18	10.8	20000	281 - 328

\*1: 静的許容荷重はラバーディスクなしの値です。また、パッドに対してねじが垂直の状態の値です。ねじに角度がついた状態では、曲げや座屈応力の発生により静的許容荷重は小さくなります。  
 表中の数値は参考値であり、保証値ではありません。

クリーン洗浄・クリーン梱包 → P.xxxx	ねじカット → P.xxxx	ゆるみ止め → P.xxxx	レーザ刻印 → P.xxxx
対応不可	お問い合わせください	対応不可	お問い合わせください

## 価格

FEAML-D3-S ロックナットなし FEAML-D3-SK ロックナットつき

単位: 円

品番	Lm (mm) ❷							
	40	50	60	63	80	100	125	
FEAML-50-M8-D3-S	(2,800)	(2,800)		(2,900)				
FEAML-50-M10-D3-S		(2,900)	(3,000)		(3,100)	(3,200)		
FEAML-50-M12-D3-S			(3,200)		(3,300)	(3,500)	(3,700)	
FEAML-60-M8-D3-S	(3,300)	(3,300)		(3,400)				
FEAML-60-M10-D3-S		(3,400)	(3,500)		(3,600)	(3,700)		
FEAML-60-M12-D3-S			(3,700)		(3,800)	(4,000)	(4,100)	
FEAML-80-M8-D3-S	(4,900)	(4,900)		(4,900)				
FEAML-80-M10-D3-S		(5,000)	(5,000)		(5,200)	(5,300)		
FEAML-80-M12-D3-S			(5,200)		(5,400)	(5,500)	(5,700)	
FEAML-50-M8-D3-SK	(2,900)	(2,900)		(3,000)				
FEAML-50-M10-D3-SK		(3,000)	(3,100)		(3,200)	(3,300)		
FEAML-50-M12-D3-SK			(3,400)		(3,500)	(3,700)	(3,900)	
FEAML-60-M8-D3-SK	(3,400)	(3,400)		(3,500)				
FEAML-60-M10-D3-SK		(3,500)	(3,600)		(3,700)	(3,800)		
FEAML-60-M12-D3-SK			(3,900)		(4,000)	(4,200)	(4,300)	
FEAML-80-M8-D3-SK	(5,000)	(5,000)		(5,000)				
FEAML-80-M10-D3-SK		(5,100)	(5,100)		(5,300)	(5,400)		
FEAML-80-M12-D3-SK			(5,400)		(5,600)	(5,700)	(5,900)	

● 価格が ( ) の商品は非在庫品です。実働10日目出荷になります。