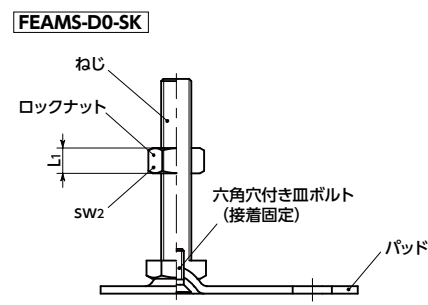
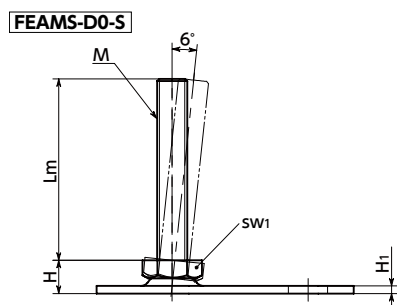
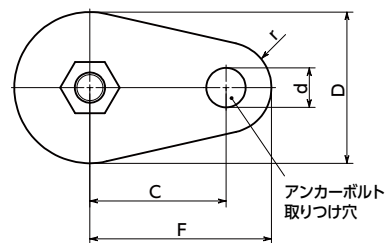


FEAMS-D0-S レベリングアジャスタ(おねじ) - アンカー固定タイプ - 六角調整

SUS ステンレス



- 耐久性にすぐれた金属製のレベリングアジャスタ。
- ねじ・パッドはステンレス製のため、耐蝕性にすぐれています。
- 機器・装置の高さ調整は、ねじの六角部を利用してください。
- アンカーボルト用の取り付け穴があり、床面に固定ができます。衝撃や振動による機器・装置の位置ずれの防止に効果的です。
- パッドは6°まで傾きます。傾斜面での使用に効果的です。
- ロックナットの有無が選択できます。

商品記号	ロックナット
FEAMS-D0-S	なし
FEAMS-D0-SK	あり

● 材質・仕上げ RoHS

	FEAMS-D0-S	FEAMS-D0-SK
ねじ	SUS303	SUS303
パッド	SUS304	SUS304
六角穴付き皿ボルト	ステンレス鋼	ステンレス鋼
ロックナット		SUS304相当

● 品番指定 ※価格・納期はNBKウェブサイトをご覧ください。

FEAMS-50-M8-40-D0-SK



2 ねじ長さLmは、表に●の記載があるサイズから選択してください。

寸法

FEAMS-D0-S ロックナットなし FEAMS-D0-SK ロックナットつき

単位: mm

品番 1	D	M(並目)		H	H1	d	r	C	F	SW1	SW2	L1	静的許容荷重 (N)*1	質量 (g)
		ねじの呼び	ピッチ											
FEAMS-50-M8-D0-S	50	M8	1.25	11	2.5	13	15	45	60	17			8000	90 - 160
FEAMS-60-M8-D0-S	60	M8	1.25	11	2.5	13	15	50	65	17			8000	100 - 109
FEAMS-80-M8-D0-S	80	M8	1.25	12	3	13	15	70	85	17			8000	181 - 188
FEAMS-50-M10-D0-S	50	M10	1.5	11	2.5	13	15	45	60	17			14000	97 - 120
FEAMS-60-M10-D0-S	60	M10	1.5	11	2.5	13	15	50	65	17			14000	120 - 140
FEAMS-80-M10-D0-S	80	M10	1.5	12	3	13	15	70	85	17			14000	213 - 238
FEAMS-50-M12-D0-S	50	M12	1.75	11	2.5	13	15	45	60	17			14000	120 - 180
FEAMS-60-M12-D0-S	60	M12	1.75	11	2.5	13	15	50	65	17			16000	140 - 200
FEAMS-80-M12-D0-S	80	M12	1.75	12	3	13	15	70	85	17			20000	231 - 277
FEAMS-50-M8-D0-SK	50	M8	1.25	11	2.5	13	15	45	60	17	13	6.8	8000	90 - 100
FEAMS-60-M8-D0-SK	60	M8	1.25	11	2.5	13	15	50	65	17	13	6.8	8000	100 - 109
FEAMS-80-M8-D0-SK	80	M8	1.25	12	3	13	15	70	85	17	13	6.8	8000	185 - 192
FEAMS-50-M10-D0-SK	50	M10	1.5	11	2.5	13	15	45	60	17	16	8.4	14000	100 - 140
FEAMS-60-M10-D0-SK	60	M10	1.5	11	2.5	13	15	50	65	17	16	8.4	14000	120 - 140
FEAMS-80-M10-D0-SK	80	M10	1.5	12	3	13	15	70	85	17	16	8.4	14000	222 - 247
FEAMS-50-M12-D0-SK	50	M12	1.75	11	2.5	13	15	45	60	17	18	10.8	14000	129 - 180
FEAMS-60-M12-D0-SK	60	M12	1.75	11	2.5	13	15	50	65	17	18	10.8	16000	160 - 190
FEAMS-80-M12-D0-SK	80	M12	1.75	12	3	13	15	70	85	17	18	10.8	20000	243 - 300

*1: 表中の数値は、パッドに対してねじが垂直の状態の値です。ねじに角度がついた状態では、曲げや座屈応力の発生により静的許容荷重は小さくなります。表中の数値は参考値であり、保証値ではありません。

ねじ長さ

FEAMS-D0-S ロックナットなし FEAMS-D0-SK ロックナットつき

品番	Lm (mm) 2							
	40	50	60	63	80	100	125	
FEAMS-50-M8-D0-S	●	●		●				
FEAMS-60-M8-D0-S	●	●		●				
FEAMS-80-M8-D0-S	●	●		●				
FEAMS-50-M10-D0-S		●	●		●	●		
FEAMS-60-M10-D0-S		●	●		●	●		
FEAMS-80-M10-D0-S		●	●		●	●		
FEAMS-50-M12-D0-S			●		●	●	●	
FEAMS-60-M12-D0-S			●		●	●	●	
FEAMS-80-M12-D0-S			●		●	●	●	
FEAMS-50-M8-D0-SK	●	●		●				
FEAMS-60-M8-D0-SK	●	●		●				
FEAMS-80-M8-D0-SK	●	●		●				
FEAMS-50-M10-D0-SK		●	●		●	●		
FEAMS-60-M10-D0-SK		●	●		●	●		
FEAMS-80-M10-D0-SK		●	●		●	●		
FEAMS-50-M12-D0-SK			●		●	●	●	
FEAMS-60-M12-D0-SK			●		●	●	●	
FEAMS-80-M12-D0-SK			●		●	●	●	

クリーン洗浄・クリーン梱包 → P.0000
ねじカット → P.0000
ゆるみ止め → P.0000
レーザ刻印 → P.0000