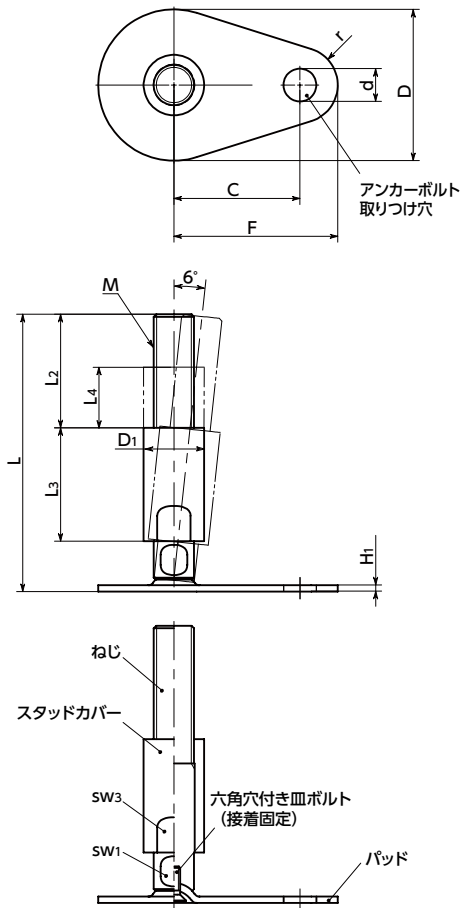


# FEAMS-D0-W レベリングアジャスタ(おねじ) - アンカー固定タイプ - スタッドカバーつき **NEW**



WEB 選定ナビ WEB CAD Download SUS ステンレス



- 耐久性にすぐれた金属製のレベリングアジャスタ。
- ねじ・パッドはステンレス製のため、耐蝕性にすぐれています。
- 機器・装置の高さ調整は、ねじの二面幅を利用してください。
- スタッドカバーにより、取り付け後、ねじの露出がありません。ねじにゴミやホコリがたまりにくく、清掃性にすぐれています。衛生管理が求められる食品機械・医薬品機械などの用途に。
- アンカーボルト用の取り付け穴があり、床面に固定ができます。衝撃や振動による機器・装置の位置ずれの防止に効果的です。
- パッドは6°まで傾きます。傾斜面での使用に効果的です。

● 材質・仕上げ RoHS2適合

FEAMS-D0-W	
ねじ	SUS303
パッド	SUS304
六角穴付き皿ボルト	ステンレス鋼
スタッドカバー	SUS303

## 寸法

単位: mm

品番	D	M(並目)		H1	d	r	C	F	sw1	sw3	L2	L3	L4	D1	静的許容荷重(N)*1	質量(g)
		ねじの呼び	ピッチ													
FEAMS-60-M16-D0-W	60	M16	2	2.5	13	15	50	65	12	20	45	45	29	24	16000	300 - 421
FEAMS-80-M16-D0-W	80	M16	2	3	13	15	70	85	12	20	45	45	29	24	20000	385 - 503
FEAMS-80-M20-D0-W	80	M20	2.5	3	13	15	70	85	16	24	56	56	37	30	20000	603 - 853
FEAMS-80-M24-D0-W	80	M24	3	3	13	15	70	85	20	30	67	67	42	35	20000	905 - 1262

\*1: 表中の数値は、パッドに対してねじが垂直の状態の値です。ねじに角度がついた状態では、曲げや座屈応力の発生により静的許容荷重は小さくなります。表中の数値は参考値であり、保証値ではありません。

## 価格

単位: 円

品番	L (mm) <span style="color: red;">◀2</span>										
	110	134	135	159	160	184	185	209	234	259	
FEAMS-60-M16-D0-W	(7,500)		(7,700)		(7,800)		(8,000)				
FEAMS-80-M16-D0-W	(8,200)		(8,300)		(8,500)		(8,700)				
FEAMS-80-M20-D0-W		(10,100)		(10,400)		(10,600)			(11,100)		
FEAMS-80-M24-D0-W				(13,000)				(13,900)		(14,300)	

● 価格が ( ) の商品は非在庫品です。実働10日目出荷になります。

### ● 関連商品

耐候性にすぐれたTPE製ラバーディスクつきの **FEAMS-D1-W** があります。  
 → P.xxxx



NBR製ラバーディスクつきの **FEAMS-D3-W** があります。  
 → P.xxxx



● 品番指定 直送 10 実働10日目出荷 WEB NBK ネットショップ

## FEAMS-60-M16-110-D0-W

◀1 ◀2 ◀1

◀2 全高Lは、価格表に価格の記載があるサイズから選択してください。非在庫品です。実働10日目出荷になります。

クリーン洗浄・クリーン梱包 → P.xxxx | ねじカット → P.xxxx | ゆるみ止め → P.xxxx | レーザ刻印 → P.xxxx  
 対応不可 | 対応不可 | 対応不可 | お問い合わせください