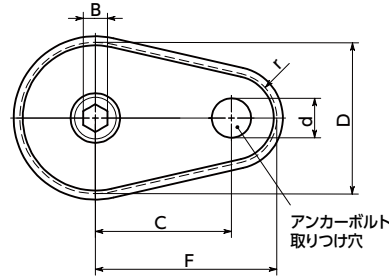


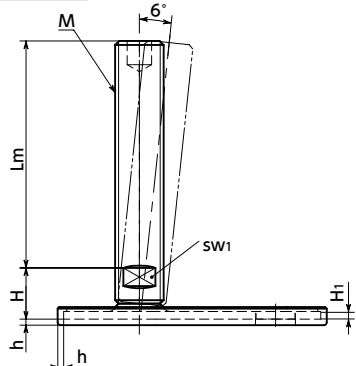
FEAMS-D1-U レベリングアジャスタ(おねじ) - アンカー固定タイプ - 六角穴つき - ラバーディスクつき **NEW**



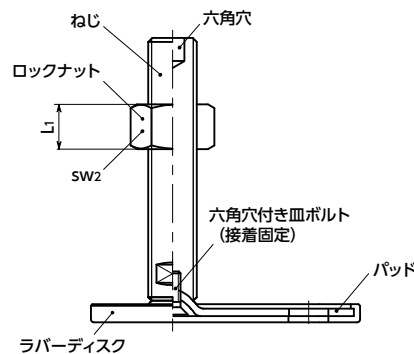
WEB 選定ナビ WEB CAD Download SUS ステンレス



FEAMS-D1-U



FEAMS-D1-UK



- 耐久性にすぐれた金属製のレベリングアジャスタ。
- ねじ・パッドはステンレス製のため、耐蝕性にすぐれています。
- 機器・装置の高さ調整は、ねじ上部の六角穴および下部の二面幅を利用してください。
- アンカーボルト用の取り付け穴があり、床面に固定ができます。衝撃や振動による機器・装置の位置ずれの防止に効果的です。
- パッドは6°まで傾きます。傾斜面での使用に効果的です。
- 機器・装置の滑り止めに効果的なラバーディスクつき。
- ラバーディスクは耐候性にすぐれたTPE製。紫外線や気温変化のある環境でも劣化しにくい材質です。
- ラバーディスクは取りはずし可能です。
- ロックナットの有無が選択できます。

商品記号	ロックナット
FEAMS-D1-U	なし
FEAMS-D1-UK	あり

● 材質・仕上げ RoHS2適合

	FEAMS-D1-U	FEAMS-D1-UK
ねじ	SUS303	SUS303
パッド	SUS304	SUS304
六角穴付き皿ボルト	ステンレス鋼	ステンレス鋼
ラバーディスク	TPE(黒) 硬度ショアA80(参考)	TPE(黒) 硬度ショアA80(参考)
ロックナット		SUS304相当

寸法

FEAMS-D1-U ロックナットなし FEAMS-D1-UK ロックナットつき

単位: mm

品番	D	M(並目)		H	H ₁	h	d	r	C	F	sw1	sw2	L ₁	B	静的許容荷重(N)*1	質量(g)
		ねじの呼び	ピッチ													
FEAMS-50-M16-D1-U	50	M16	2	17	2.5	2	13	15	45	60	12			8	14000	209 - 335
FEAMS-60-M16-D1-U	60	M16	2	17	2.5	2	13	15	50	65	12			8	16000	221 - 420
FEAMS-80-M16-D1-U	80	M16	2	18	3	2	13	15	70	85	12			8	20000	279 - 442
FEAMS-80-M20-D1-U	80	M20	2.5	18	3	2	13	15	70	85	15			10	20000	340 - 594
FEAMS-80-M24-D1-U	80	M24	3	21	3	2	13	15	70	85	19			12	20000	494 - 779
FEAMS-50-M16-D1-UK	50	M16	2	17	2.5	2	13	15	45	60	12	24	14.8	8	14000	209 - 371
FEAMS-60-M16-D1-UK	60	M16	2	17	2.5	2	13	15	50	65	12	24	14.8	8	16000	221 - 420
FEAMS-80-M16-D1-UK	80	M16	2	18	3	2	13	15	70	85	12	24	14.8	8	20000	313 - 476
FEAMS-80-M20-D1-UK	80	M20	2.5	18	3	2	13	15	70	85	15	30	18	10	20000	393 - 647
FEAMS-80-M24-D1-UK	80	M24	3	21	3	2	13	15	70	85	19	36	21.5	12	20000	594 - 879

*1: 静的許容荷重はラバーディスクなしの値です。また、パッドに対してねじが垂直の状態の値です。ねじに角度がついた状態では、曲げや座屈応力の発生により静的許容荷重は小さくなります。

表中の数値は参考値であり、保証値ではありません。

クリーン洗浄・クリーン梱包 → P.xxxx	ねじカット → P.xxxx	ゆるみ止め → P.xxxx	レーザ刻印 → P.xxxx
対応不可	対応不可	対応不可	お問い合わせください

価格

FEAMS-D1-U ロックナットなし FEAMS-D1-UK ロックナットつき

単位: 円

品番	Lm (mm)				
	75	100	125	150	200
FEAMS-50-M16-D1-U	(2,800)	(3,100)	(3,300)	(3,300)	(4,500)
FEAMS-60-M16-D1-U	(3,000)	(3,300)	(3,500)	(3,500)	(4,700)
FEAMS-80-M16-D1-U	(3,800)	(4,100)	(4,200)	(4,200)	(5,500)
FEAMS-80-M20-D1-U	(4,700)	(4,900)	(5,300)	(5,400)	(6,500)
FEAMS-80-M24-D1-U		(5,900)	(6,300)	(6,500)	(7,100)
FEAMS-50-M16-D1-UK	(3,000)	(3,300)	(3,500)	(3,500)	(4,700)
FEAMS-60-M16-D1-UK	(3,200)	(3,500)	(3,700)	(3,700)	(4,900)
FEAMS-80-M16-D1-UK	(4,000)	(4,300)	(4,400)	(4,400)	(5,700)
FEAMS-80-M20-D1-UK	(5,000)	(5,200)	(5,600)	(5,700)	(6,800)
FEAMS-80-M24-D1-UK		(6,400)	(6,800)	(7,000)	(7,600)

● 価格が () の商品は非在庫品です。実働10日目出荷になります。

● 関連商品

ラバーディスクなしの **FEAMS-D0-U** があります。

→ P.xxxx

ラバーディスクがNBR製の **FEAMS-D3-U** があります。

→ P.xxxx

同形状でスチール製の **FEAM-A1-U** があります。

→ P.xxxx



● 品番指定 直送 10 実働10日目出荷 WEB NBK ネットショップ

FEAMS-50-M16-75-D1-UK

1 2 1

2 ねじ長さ Lm は、価格表に価格の記載があるサイズから選択してください。非在庫品です。実働10日目出荷になります。