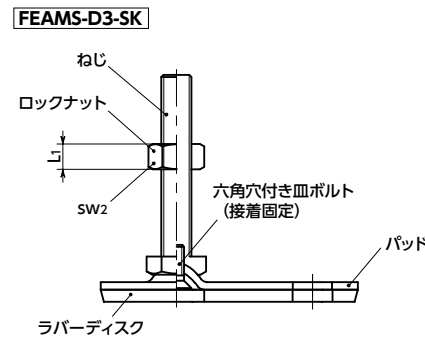
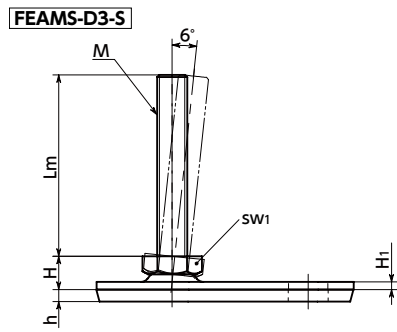
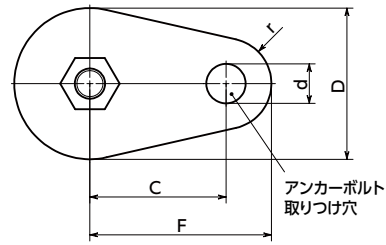


# FEAMS-D3-S レベリングアジャスタ(おねじ) - アンカー固定タイプ - 六角調整 - ラバーディスクつき(接着) **NEW**



WEB 選定ナビ WEB CAD Download SUS ステンレス



- 耐久性にすぐれた金属製のレベリングアジャスタ。
- おねじ・パッドはステンレス製のため、耐蝕性にすぐれています。
- 機器・装置の高さ調整は、おねじの六角部を利用してください。
- アンカーボルト用の取り付け穴があり、床面に固定ができます。衝撃や振動による機器・装置の位置ずれの防止に効果的です。
- パッドは6°まで傾きます。傾斜面での使用に効果的です。
- 機器・装置の滑り止めに効果的なラバーディスクつき。
- ラバーディスクはパッドに接着されています。機器・装置への取り付け・取りはずしや移動時に、ラバーディスクの脱落を防止します。
- ロックナットの有無が選択できます。

商品記号	ロックナット
FEAMS-D3-S	なし
FEAMS-D3-SK	あり

	RoHS2適合	
	FEAMS-D3-S	FEAMS-D3-SK
ねじ	SUS303	SUS303
パッド	SUS304	SUS304
六角穴付き皿ボルト	ステンレス鋼	ステンレス鋼
ラバーディスク	NBR(黒) 硬度ショアA70±5	NBR(黒) 硬度ショアA70±5
ロックナット		SUS304相当

## ● 関連商品

ラバーディスクなしの **FEAMS-D0-S** があります。  
→ P.xxxx

耐候性にすぐれたTPE製ラバーディスクつきの **FEAMS-D1-S** があります。  
→ P.xxxx

同形状でスチール製の **FEAM-A3-S** があります。  
→ P.xxxx



● 品番指定 直送 実働10日日出荷 NBK ネットショップ

## FEAMS-50-M8 - 40 - D3-SK

1   
2 ねじ長さLmは、価格表に価格の記載があるサイズから選択してください。非在庫品です。実働10日日出荷になります。

## 寸法

FEAMS-D3-S ロックナットなし FEAMS-D3-SK ロックナットつき

単位: mm

品番	D	M(並目)		H	H1	h	d	r	C	F	SW1	SW2	L1	静的許容荷重 (N)*1	質量 (g)
		ねじの呼び	ピッチ												
FEAMS-50-M8-D3-S	50	M8	1.25	11	2.5	4	13	15	45	60	17			8000	83 - 120
FEAMS-60-M8-D3-S	60	M8	1.25	11	2.5	4.5	13	15	50	65	17			8000	120 - 148
FEAMS-80-M8-D3-S	80	M8	1.25	12	3	5	13	15	70	85	17			8000	221 - 228
FEAMS-50-M10-D3-S	50	M10	1.5	11	2.5	4	13	15	45	60	17			14000	120 - 140
FEAMS-60-M10-D3-S	60	M10	1.5	11	2.5	4.5	13	15	50	65	17			14000	140 - 180
FEAMS-80-M10-D3-S	80	M10	1.5	12	3	5	13	15	70	85	17			14000	253 - 278
FEAMS-50-M12-D3-S	50	M12	1.75	11	2.5	4	13	15	45	60	17			14000	140 - 190
FEAMS-60-M12-D3-S	60	M12	1.75	11	2.5	4.5	13	15	50	65	17			16000	180 - 200
FEAMS-80-M12-D3-S	80	M12	1.75	12	3	5	13	15	70	85	17			20000	271 - 317
FEAMS-50-M8-D3-SK	50	M8	1.25	11	2.5	4	13	15	45	60	17	13	6.8	8000	83 - 120
FEAMS-60-M8-D3-SK	60	M8	1.25	11	2.5	4.5	13	15	50	65	17	13	6.8	8000	120 - 148
FEAMS-80-M8-D3-SK	80	M8	1.25	12	3	5	13	15	70	85	17	13	6.8	8000	225 - 232
FEAMS-50-M10-D3-SK	50	M10	1.5	11	2.5	4	13	15	45	60	17	16	8.4	14000	120 - 140
FEAMS-60-M10-D3-SK	60	M10	1.5	11	2.5	4.5	13	15	50	65	17	16	8.4	14000	140 - 180
FEAMS-80-M10-D3-SK	80	M10	1.5	12	3	5	13	15	70	85	17	16	8.4	14000	262 - 287
FEAMS-50-M12-D3-SK	50	M12	1.75	11	2.5	4	13	15	45	60	17	18	10.8	14000	140 - 190
FEAMS-60-M12-D3-SK	60	M12	1.75	11	2.5	4.5	13	15	50	65	17	18	10.8	16000	180 - 200
FEAMS-80-M12-D3-SK	80	M12	1.75	12	3	5	13	15	70	85	17	18	10.8	20000	283 - 329

\*1: 静的許容荷重はラバーディスクなしの値です。また、パッドに対してねじが垂直の状態の値です。ねじに角度がついた状態では、曲げや座屈応力の発生により静的許容荷重は小さくなります。  
表中の数値は参考値であり、保証値ではありません。

## 価格

FEAMS-D3-S ロックナットなし FEAMS-D3-SK ロックナットつき

単位: 円

品番	Lm (mm) 2							
	40	50	60	63	80	100	125	
FEAMS-50-M8-D3-S	(2,500)	(2,500)		(2,600)				
FEAMS-60-M8-D3-S	(3,000)	(3,000)		(3,100)				
FEAMS-80-M8-D3-S	(4,200)	(4,200)		(4,300)				
FEAMS-50-M10-D3-S		(2,600)	(2,600)		(2,600)	(2,700)		
FEAMS-60-M10-D3-S		(3,000)	(3,000)		(3,200)	(3,200)		
FEAMS-80-M10-D3-S		(4,200)	(4,200)		(4,300)	(4,400)		
FEAMS-50-M12-D3-S			(2,700)		(2,800)	(2,900)	(3,000)	
FEAMS-60-M12-D3-S			(3,100)		(3,200)	(3,300)	(3,500)	
FEAMS-80-M12-D3-S			(4,400)		(4,400)	(4,600)	(4,700)	
FEAMS-50-M8-D3-SK	(2,600)	(2,600)		(2,700)				
FEAMS-60-M8-D3-SK	(3,100)	(3,100)		(3,200)				
FEAMS-80-M8-D3-SK	(4,300)	(4,300)		(4,400)				
FEAMS-50-M10-D3-SK		(2,700)	(2,700)		(2,700)	(2,800)		
FEAMS-60-M10-D3-SK		(3,100)	(3,100)		(3,300)	(3,300)		
FEAMS-80-M10-D3-SK		(4,300)	(4,300)		(4,400)	(4,500)		
FEAMS-50-M12-D3-SK			(2,800)		(2,900)	(3,000)	(3,100)	
FEAMS-60-M12-D3-SK			(3,200)		(3,300)	(3,400)	(3,600)	
FEAMS-80-M12-D3-SK			(4,500)		(4,500)	(4,700)	(4,800)	

● 価格が ( ) の商品は非在庫品です。実働10日日出荷になります。

クリーン洗浄・クリーン梱包 → P.xxxx ねじカット → P.xxxx ゆるみ止め → P.xxxx レーザ刻印 → P.xxxx   
対応不可 お問い合わせください 対応不可 お問い合わせください