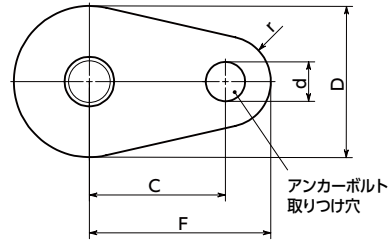


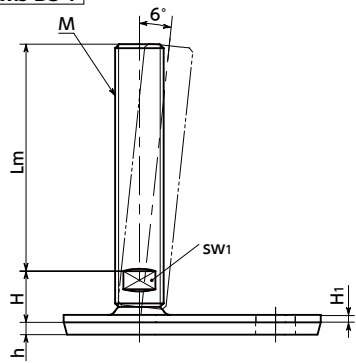
FEAMS-D3-T レベリングアジャスタ(おねじ) - アンカー固定タイプ - 二面幅調整 - ラバーディスクつき(接着) **NEW**



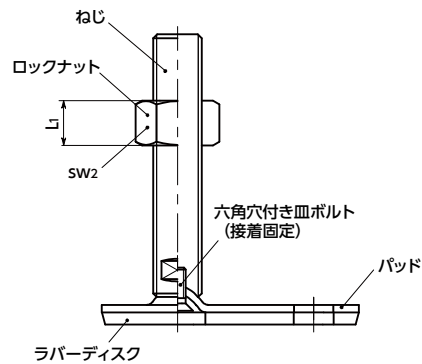
WEB 選定ナビ WEB CAD Download SUS ステンレス



FEAMS-D3-T



FEAMS-D3-TK



- 耐久性にすぐれた金属製のレベリングアジャスタ。
- ねじ・パッドはステンレス製のため、耐蝕性にすぐれています。
- 機器・装置の高さ調整は、ねじの二面幅を利用してください。
- アンカーボルト用の取り付け穴があり、床面に固定ができます。衝撃や振動による機器・装置の位置ずれの防止に効果的です。
- パッドは6°まで傾きます。傾斜面での使用に効果的です。
- 機器・装置の滑り止めに効果的なラバーディスクつき。
- ラバーディスクはパッドに接着されています。機器・装置への取り付け・取りはずしや移動時に、ラバーディスクの脱落を防止します。
- ロックナットの有無が選択できます。

商品記号	ロックナット
FEAMS-D3-T	なし
FEAMS-D3-TK	あり

● 材質・仕上げ RoHS2適合

	FEAMS-D3-T	FEAMS-D3-TK
ねじ	SUS303	SUS303
パッド	SUS304	SUS304
六角穴付き皿ボルト	ステンレス鋼	ステンレス鋼
ラバーディスク	NBR(黒) 硬度ショア A70±5	NBR(黒) 硬度ショア A70±5
ロックナット		SUS304相当

寸法

FEAMS-D3-T ロックナットなし FEAMS-D3-TK ロックナットつき

品番	D	M(並目)		H	H ₁	h	d	r	C	F	sw ₁	sw ₂	L ₁	静的許容荷重 (N)*1	質量 (g)
		ねじの呼び	ピッチ												
FEAMS-50-M16-D3-T	50	M16	2	17	2.5	4	13	15	45	60	12			14000	181 - 351
FEAMS-60-M16-D3-T	60	M16	2	17	2.5	4.5	13	15	50	65	12			16000	206 - 379
FEAMS-80-M16-D3-T	80	M16	2	18	3	5	13	15	70	85	12			20000	308 - 446
FEAMS-80-M20-D3-T	80	M20	2.5	18	3	5	13	15	70	85	15			20000	362 - 622
FEAMS-80-M24-D3-T	80	M24	3	21	3	5	13	15	70	85	19			20000	527 - 819
FEAMS-50-M16-D3-TK	50	M16	2	17	2.5	4	13	15	45	60	12	24	14.8	14000	215 - 380
FEAMS-60-M16-D3-TK	60	M16	2	17	2.5	4.5	13	15	50	65	12	24	14.8	16000	240 - 413
FEAMS-80-M16-D3-TK	80	M16	2	18	3	5	13	15	70	85	12	24	14.8	20000	342 - 510
FEAMS-80-M20-D3-TK	80	M20	2.5	18	3	5	13	15	70	85	15	30	18	20000	415 - 675
FEAMS-80-M24-D3-TK	80	M24	3	21	3	5	13	15	70	85	19	36	21.5	20000	627 - 919

*1: 静的許容荷重はラバーディスクなしの値です。また、パッドに対してねじが垂直の状態の値です。ねじに角度がついた状態では、曲げや座屈応力の発生により静的許容荷重は小さくなります。表中の数値は参考値であり、保証値ではありません。

クリーン洗浄・クリーン梱包 → P.xxxx	ねじカット → P.xxxx	ゆるみ止め → P.xxxx	レーザ刻印 → P.xxxx
対応不可	お問い合わせください	対応不可	お問い合わせください

価格

FEAMS-D3-T ロックナットなし FEAMS-D3-TK ロックナットつき

単位:円

品番	Lm (mm) 2				
	75	100	125	150	200
FEAMS-50-M16-D3-T	(3,500)	(3,300)	(3,900)	(4,000)	(5,400)
FEAMS-60-M16-D3-T	(3,900)	(4,200)	(4,400)	(4,500)	(5,800)
FEAMS-80-M16-D3-T	(5,000)	(5,300)	(5,500)	(5,600)	(6,900)
FEAMS-80-M20-D3-T	(6,000)	(6,800)	(7,100)	(7,300)	(8,600)
FEAMS-80-M24-D3-T		(7,300)	(7,700)	(7,900)	(8,600)
FEAMS-50-M16-D3-TK	(3,700)	(3,500)	(4,100)	(4,200)	(5,600)
FEAMS-60-M16-D3-TK	(4,100)	(4,400)	(4,600)	(4,700)	(6,000)
FEAMS-80-M16-D3-TK	(5,200)	(5,500)	(5,700)	(5,800)	(7,100)
FEAMS-80-M20-D3-TK	(6,300)	(7,100)	(7,400)	(7,600)	(8,900)
FEAMS-80-M24-D3-TK		(7,800)	(8,200)	(8,400)	(9,100)

● 価格が () の商品は非在庫品です。実働10日目出荷になります。

● 関連商品

ラバーディスクなしの **FEAMS-D0-T** があります。
→ P.xxxx



耐候性にすぐれたTPE製ラバーディスクつきの **FEAMS-D1-T** があります。
→ P.xxxx



● 品番指定 直送 10 実働10日目出荷 WEB NBK ネットショップ

FEAMS-50-M16-75-D3-TK

1 2 1
2 ねじ長さ Lm は、価格表に価格の記載があるサイズから選択してください。非在庫品です。実働10日目出荷になります。