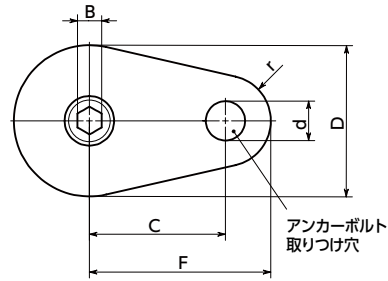


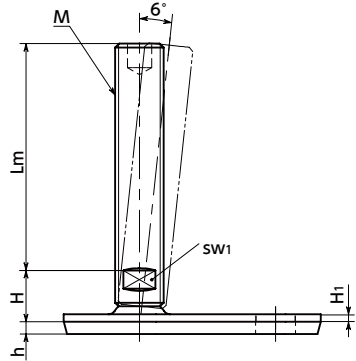
# FEAMS-D3-U レベリングアジャスタ(おねじ) - アンカー固定タイプ - 六角穴つき - ラバーディスクつき(接着) **NEW**



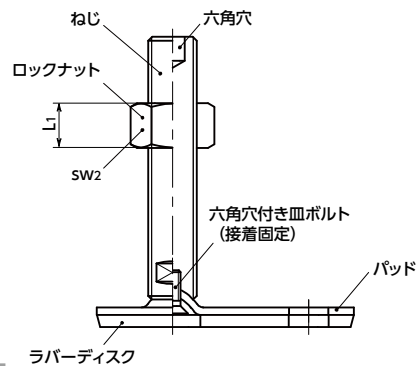
WEB 選定ナビ WEB CAD Download SUS ステンレス



FEAMS-D3-U



FEAMS-D3-UK



- 耐久性にすぐれた金属製のレベリングアジャスタ。
- ねじ・パッドはステンレス製のため、耐蝕性にすぐれています。
- 機器・装置の高さ調整は、ねじ上部の六角穴および下部の二面幅を利用してください。
- アンカーボルト用の取り付け穴があり、床面に固定ができません。衝撃や振動による機器・装置の位置ずれの防止に効果的です。
- パッドは6°まで傾きます。傾斜面での使用に効果的です。
- 機器・装置の滑り止めに効果的なラバーディスクつき。
- ラバーディスクはパッドに接着されています。機器・装置への取り付け・取りはずしや移動時に、ラバーディスクの脱落を防止します。
- ロックナットの有無が選択できます。

商品記号	ロックナット
FEAMS-D3-U	なし
FEAMS-D3-UK	あり

材質・仕上げ	FEAMS-D3-U	FEAMS-D3-UK
ねじ	SUS303	SUS303
パッド	SUS304	SUS304
六角穴付き皿ボルト	ステンレス鋼	ステンレス鋼
ラバーディスク	NBR(黒) 硬度ショアA70±5	NBR(黒) 硬度ショアA70±5
ロックナット		SUS304相当

## 寸法

FEAMS-D3-U ロックナットなし FEAMS-D3-UK ロックナットつき

品番	D	M(並目)		H	H <sub>1</sub>	h	d	r	C	F	sw <sub>1</sub>	sw <sub>2</sub>	L <sub>1</sub>	B	静的許容荷重(N)*1	質量(g)
		ねじの呼び	ピッチ													
FEAMS-50-M16-D3-U	50	M16	2	17	2.5	4	13	15	45	60	12			8	14000	200 - 374
FEAMS-60-M16-D3-U	60	M16	2	17	2.5	4.5	13	15	50	65	12			8	16000	200 - 399
FEAMS-80-M16-D3-U	80	M16	2	18	3	5	13	15	70	85	12			8	20000	303 - 466
FEAMS-80-M20-D3-U	80	M20	2.5	18	3	5	13	15	70	85	15			10	20000	362 - 616
FEAMS-80-M24-D3-U	80	M24	3	21	3	5	13	15	70	85	19			12	20000	517 - 799
FEAMS-50-M16-D3-UK	50	M16	2	17	2.5	4	13	15	45	60	12	24	14.8	8	14000	190 - 374
FEAMS-60-M16-D3-UK	60	M16	2	17	2.5	4.5	13	15	50	65	12	24	14.8	8	16000	200 - 399
FEAMS-80-M16-D3-UK	80	M16	2	18	3	5	13	15	70	85	12	24	14.8	8	20000	337 - 500
FEAMS-80-M20-D3-UK	80	M20	2.5	18	3	5	13	15	70	85	15	30	18	10	20000	415 - 660
FEAMS-80-M24-D3-UK	80	M24	3	21	3	5	13	15	70	85	19	36	21.5	12	20000	617 - 920

\*1: 静的許容荷重はラバーディスクなしの値です。また、パッドに対してねじが垂直の状態の値です。ねじに角度がついた状態では、曲げや座屈応力の発生により静的許容荷重は小さくなります。

表中の数値は参考値であり、保証値ではありません。

クリーン洗浄・クリーン梱包 → P.xxxx	ねじカット → P.xxxx	ゆるみ止め → P.xxxx	レーザ刻印 → P.xxxx
対応不可	対応不可	対応不可	お問い合わせください

## 価格

FEAMS-D3-U ロックナットなし FEAMS-D3-UK ロックナットつき

単位: 円

品番	Lm (mm)				
	75	100	125	150	200
FEAMS-50-M16-D3-U	(3,600)	(3,600)	(4,000)	(4,000)	(5,300)
FEAMS-60-M16-D3-U	(4,000)	(4,400)	(4,500)	(4,500)	(5,700)
FEAMS-80-M16-D3-U	(5,300)	(5,600)	(5,800)	(5,800)	(7,000)
FEAMS-80-M20-D3-U	(6,300)	(6,500)	(6,900)	(7,000)	(8,100)
FEAMS-80-M24-D3-U		(7,500)	(7,900)	(8,000)	(8,700)
FEAMS-50-M16-D3-UK	(3,800)	(3,800)	(4,200)	(4,200)	(5,500)
FEAMS-60-M16-D3-UK	(4,200)	(4,600)	(4,700)	(4,700)	(5,900)
FEAMS-80-M16-D3-UK	(5,500)	(5,800)	(6,000)	(6,000)	(7,200)
FEAMS-80-M20-D3-UK	(6,600)	(6,800)	(7,200)	(7,300)	(8,400)
FEAMS-80-M24-D3-UK		(8,000)	(8,400)	(8,500)	(9,200)

● 価格が ( ) の商品は非在庫品です。実働10日目出荷になります。

## 関連商品

ラバーディスクなしの **FEAMS-D0-U** があります。

→ P.xxxx

耐候性にすぐれたTPE製ラバーディスクつきの **FEAMS-D1-U** があります。

→ P.xxxx

同形状でスチール製の **FEAM-A3-U** があります。

→ P.xxxx



● 品番指定 直送 10 実働10日目出荷 WEB NBK ネットショップ

## FEAMS-50-M16-75-D3-UK

1 2 1

2 ねじ長さ Lm は、価格表に価格の記載があるサイズから選択してください。非在庫品です。実働10日目出荷になります。