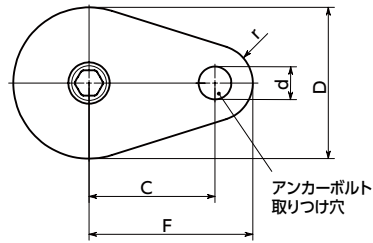


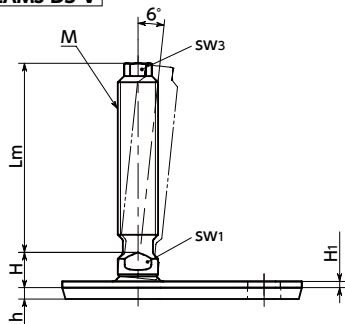
FEAMS-D3-V レベリングアジャスタ(おねじ) - アンカー固定タイプ - 六角頭つき - ラバーディスクつき(接着) **NEW**



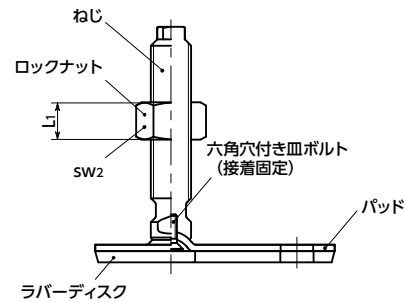
WEB 選定ナビ WEB CAD Download SUS ステンレス



FEAMS-D3-V



FEAMS-D3-VK



- 耐久性にすぐれた金属製のレベリングアジャスタ。
- ねじ・パッドはステンレス製のため、耐蝕性にすぐれています。
- 機器・装置の高さ調整は、ねじ上部の六角部および下部の二面幅を利用してください。
- アンカーボルト用の取り付け穴があり、床面に固定ができます。衝撃や振動による機器・装置の位置ずれの防止に効果的です。
- パッドは6°まで傾きます。傾斜面での使用に効果的です。
- 機器・装置の滑り止めに効果的なラバーディスクつき。
- ラバーディスクはパッドに接着されています。機器・装置への取り付け・取りはずしや移動時に、ラバーディスクの脱落を防止します。
- ロックナットの有無が選択できます。

商品記号	ロックナット
FEAMS-D3-V	なし
FEAMS-D3-VK	あり

● 材質・仕上げ RoHS2適合

	FEAMS-D3-V	FEAMS-D3-VK
ねじ	SUS303	SUS303
パッド	SUS304	SUS304
六角穴付き皿ボルト	ステンレス鋼	ステンレス鋼
ラバーディスク	NBR(黒) 硬度ショアA70±5	NBR(黒) 硬度ショアA70±5
ロックナット		SUS304相当

寸法

FEAMS-D3-V ロックナットなし FEAMS-D3-VK ロックナットつき

単位: mm

品番	D	M(並目) ねじの呼び	ピッチ	H	H ₁	h	d	r	C	F	sw ₁	sw ₂	sw ₃	L ₁	静的許容荷重 (N)*1	質量 (g)
FEAMS-60-M16-D3-V	60	M16	2	14	2.5	4.5	13	15	50	65	12		10		16000	200 - 296
FEAMS-80-M16-D3-V	80	M16	2	15	3	5	13	15	70	85	12		10		20000	299 - 398
FEAMS-80-M20-D3-V	80	M20	2.5	15	3	5	13	15	70	85	16		13		20000	412 - 620
FEAMS-80-M24-D3-V	80	M24	3	18	3	5	13	15	70	85	20		17		20000	513 - 807
FEAMS-60-M16-D3-VK	60	M16	2	14	2.5	4.5	13	15	50	65	12	24	10	14.8	16000	231 - 330
FEAMS-80-M16-D3-VK	80	M16	2	15	3	5	13	15	70	85	12	24	10	14.8	20000	325 - 432
FEAMS-80-M20-D3-VK	80	M20	2.5	15	3	5	13	15	70	85	16	30	13	18	20000	465 - 673
FEAMS-80-M24-D3-VK	80	M24	3	18	3	5	13	15	70	85	20	36	17	21.5	20000	613 - 907

*1: 静的許容荷重はラバーディスクなしの値です。また、パッドに対してねじが垂直の状態の値です。ねじに角度がついた状態では、曲げや座屈応力の発生により静的許容荷重は小さくなります。表中の数値は参考値であり、保証値ではありません。

クリーン洗浄・クリーン梱包 → P.xxxx	ねじカット → P.xxxx	ゆるみ止め → P.xxxx	レーザ刻印 → P.xxxx
対応不可	対応不可	対応不可	お問い合わせください

価格

FEAMS-D3-V ロックナットなし FEAMS-D3-VK ロックナットつき

単位: 円

品番	Lm (mm)				
	75	100	125	150	200
FEAMS-60-M16-D3-V	(5,500)	(5,800)	(6,000)	(6,200)	
FEAMS-80-M16-D3-V	(6,700)	(6,900)	(7,100)	(7,300)	
FEAMS-80-M20-D3-V		(7,700)	(8,200)	(8,700)	(9,200)
FEAMS-80-M24-D3-V		(8,800)		(9,700)	(10,500)
FEAMS-60-M16-D3-VK	(5,700)	(6,000)	(6,200)	(6,400)	
FEAMS-80-M16-D3-VK	(6,900)	(7,100)	(7,300)	(7,500)	
FEAMS-80-M20-D3-VK		(8,000)	(8,500)	(9,000)	(9,500)
FEAMS-80-M24-D3-VK		(9,300)		(10,200)	(11,000)

● 価格が () の商品は非在庫品です。実働10日目出荷になります。

関連商品

ラバーディスクなしの **FEAMS-D0-V** があります。
→ P.xxxx



耐候性にすぐれたTPE製ラバーディスクつきの **FEAMS-D1-V** があります。
→ P.xxxx



● 品番指定 直送 10 実働10日目出荷 WEB NBK ネットショップ

FEAMS-60-M16-75-D3-VK

① ② ①
② ねじ長さ Lm は、価格表に価格の記載があるサイズから選択してください。非在庫品です。実働10日目出荷になります。