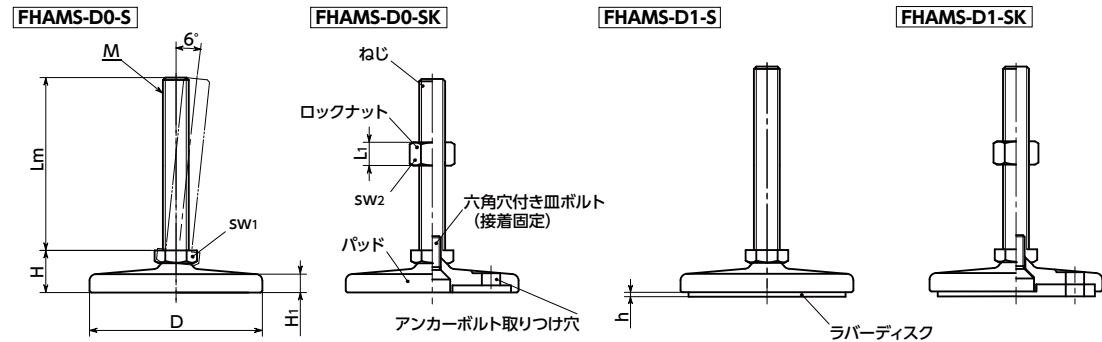
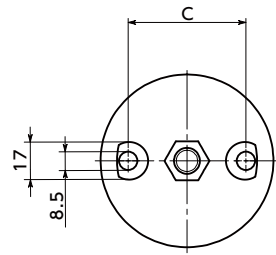


FHAMS-S レベリングアジャスタ(おねじ) - アンカー固定タイプ - 六角調整 NEW



WEB 選定ナビ WEB CAD Download SUS ステンレス



- 重荷重タイプのレベリングアジャスタ。
- ねじ・パッドはステンレス製のため、耐蝕性にすぐれています。
- パッドの高さが低くコンパクトな設計ができます。
- 機器・装置の高さ調整は、ねじの六角部を利用してください。
- アンカーボルト用の取り付け穴があり、床面に固定ができます。衝撃や振動による機器・装置の位置ずれの防止に効果的です。
- パッドは6°まで傾きます。傾斜面での使用に効果的です。
- 商品記号によりラバーディスクとロックナットの有無が選択できます。ラバーディスクは、機器・装置の滑り止めに効果的です。

商品記号	ラバーディスク	ロックナット
FHAMS-D0-S	なし	なし
FHAMS-D0-SK	なし	あり
FHAMS-D1-S	あり	なし
FHAMS-D1-SK	あり	あり

● 関連商品

ねじの二面幅で高さ調整をするタイプで、ねじ径がM16からM30までの **FHAMS-T** があります。
 → P.xxxx



アンカーボルト取り付け穴がないタイプ **FHAMS-S** があります。
 → P.xxxx

● 品番指定

📦 直送 10 実働10日日出荷 WEB NBK ネットショップ

FHAMS-80-M8-40-D0-SK

1 2 1

2 ねじ長さ Lm は、価格表に価格の記載があるサイズから選択してください。非在庫品です。実働10日日出荷になります。

● 材質・仕上げ

	FHAMS-D0-S	FHAMS-D0-SK	FHAMS-D1-S	FHAMS-D1-SK
ねじ	SUS303	SUS303	SUS303	SUS303
パッド	SUS304	SUS304	SUS304	SUS304
六角穴付き皿ボルト	ステンレス鋼	ステンレス鋼	ステンレス鋼	ステンレス鋼
ロックナット		SUS304		SUS304
ラバーディスク			NBR(黒)硬度ショアA70	NBR(黒)硬度ショアA70

RoHS2適合

寸法

品番	質量 (g)	品番	h	質量 (g)	D	M(並目)	ねじの呼び	ピッチ	H	H ₁	C	SW ₁	SW ₂	L ₁	静的許容荷重 (N)*1
FHAMS-80-M8-D0-S	255 - 264	FHAMS-80-M8-D1-S	2	277 - 286	80	M8	1.25	19.5	8.5	54.5	17				6000
FHAMS-80-M10-D0-S	257 - 287	FHAMS-80-M10-D1-S	2	279 - 309	80	M10	1.5	19.5	8.5	54.5	17				11000
FHAMS-80-M12-D0-S	307 - 365	FHAMS-80-M12-D1-S	2	329 - 387	80	M12	1.75	19.5	8.5	54.5	17				16000
FHAMS-100-M8-D0-S	391 - 400	FHAMS-100-M8-D1-S	3	435 - 444	100	M8	1.25	20.5	9	70.5	17				6000
FHAMS-100-M10-D0-S	393 - 423	FHAMS-100-M10-D1-S	3	437 - 467	100	M10	1.5	20.5	9	70.5	17				11000
FHAMS-100-M12-D0-S	443 - 501	FHAMS-100-M12-D1-S	3	487 - 545	100	M12	1.75	20.5	9	70.5	17				16000
FHAMS-80-M8-D0-SK	259 - 268	FHAMS-80-M8-D1-SK	2	281 - 290	80	M8	1.25	19.5	8.5	54.5	17	13	6.8		6000
FHAMS-80-M10-D0-SK	266 - 296	FHAMS-80-M10-D1-SK	2	288 - 318	80	M10	1.5	19.5	8.5	54.5	17	16	8.4		11000
FHAMS-80-M12-D0-SK	320 - 378	FHAMS-80-M12-D1-SK	2	342 - 400	80	M12	1.75	19.5	8.5	54.5	17	18	10.8		16000
FHAMS-100-M8-D0-SK	395 - 404	FHAMS-100-M8-D1-SK	3	439 - 448	100	M8	1.25	20.5	9	70.5	17	13	6.8		6000
FHAMS-100-M10-D0-SK	402 - 432	FHAMS-100-M10-D1-SK	3	446 - 476	100	M10	1.5	20.5	9	70.5	17	16	8.4		11000
FHAMS-100-M12-D0-SK	456 - 514	FHAMS-100-M12-D1-SK	3	500 - 558	100	M12	1.75	20.5	9	70.5	17	18	10.8		16000

*1: 静的許容荷重はラバーディスクなしの値です。また、パッドに対してねじが垂直の状態の値です。ねじに角度がついた状態では、曲げや座屈応力の発生により静的許容荷重は小さくなります。

表中の数値は参考値であり、保証値ではありません。

価格

品番	Lm (mm) 2						
	40	50	60	63	80	100	125
FHAMS-80-M8-D0-S	(8,590)	(8,690)		(8,690)		(8,690)	(8,800)
FHAMS-80-M10-D0-S		(8,690)	(8,690)		(8,690)	(8,800)	
FHAMS-80-M12-D0-S			(8,690)		(8,800)	(8,900)	(9,010)
FHAMS-100-M8-D0-S	(11,200)	(11,200)		(11,300)			
FHAMS-100-M10-D0-S		(11,200)	(11,200)		(11,300)	(11,400)	
FHAMS-100-M12-D0-S			(11,300)		(11,400)	(11,600)	(11,600)
FHAMS-80-M8-D0-SK	(8,690)	(8,800)		(8,800)			
FHAMS-80-M10-D0-SK		(8,800)	(8,800)		(8,800)	(8,900)	
FHAMS-80-M12-D0-SK			(8,800)		(8,900)	(9,010)	(9,120)
FHAMS-100-M8-D0-SK	(11,300)	(11,300)		(11,400)			
FHAMS-100-M10-D0-SK		(11,300)	(11,300)		(11,400)	(11,600)	
FHAMS-100-M12-D0-SK			(11,400)		(11,600)	(11,700)	(11,700)

● 価格が () の商品は非在庫品です。実働10日日出荷になります。

品番	Lm (mm) 2						
	40	50	60	63	80	100	125
FHAMS-80-M8-D1-S	(9,650)	(9,750)		(9,750)			
FHAMS-80-M10-D1-S		(9,750)	(9,750)		(9,750)	(9,860)	
FHAMS-80-M12-D1-S			(9,750)		(9,860)	(9,960)	(10,100)
FHAMS-100-M8-D1-S	(12,500)	(12,500)		(12,600)			
FHAMS-100-M10-D1-S		(12,500)	(12,500)		(12,600)	(12,700)	
FHAMS-100-M12-D1-S			(12,600)		(12,700)	(12,800)	(12,800)
FHAMS-80-M8-D1-SK	(9,750)	(9,860)		(9,860)			
FHAMS-80-M10-D1-SK		(9,860)	(9,860)		(9,860)	(9,960)	
FHAMS-80-M12-D1-SK			(9,860)		(9,960)	(10,100)	(10,200)
FHAMS-100-M8-D1-SK	(12,600)	(12,600)		(12,700)			
FHAMS-100-M10-D1-SK		(12,600)	(12,600)		(12,700)	(12,800)	
FHAMS-100-M12-D1-SK			(12,700)		(12,800)	(12,900)	(12,900)

● 価格が () の商品は非在庫品です。実働10日日出荷になります。

🧼 クリーン洗浄・クリーン梱包 → P.xxxx 🛠️ ねじカット → P.xxxx 🔄 ゆるみ止め → P.xxxx 🔪 レーザ刻印 → P.xxxx
 対応不可 お問い合わせください 対応不可 お問い合わせください