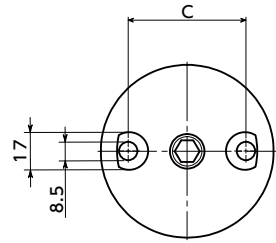


# FHAMS-V レベリングアジャスタ(おねじ) - アンカー固定タイプ - 六角頭つき **NEW**

WEB 選定ナビ WEB CAD Download SUS ステンレス



FHAMS-D1-VK

FHAMS-D0-V



FHAMS-D1-V

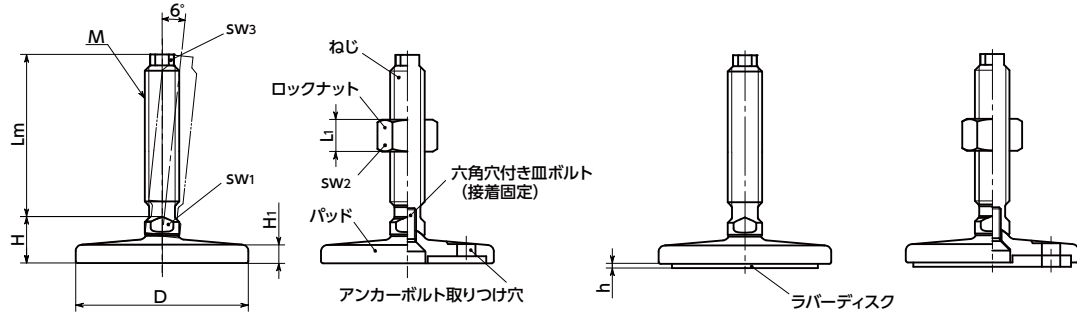
FHAMS-D0-VK

FHAMS-D0-V

FHAMS-D0-VK

FHAMS-D1-V

FHAMS-D1-VK



- 重荷重タイプのレベリングアジャスタ。
- ねじ・パッドはステンレス製のため、耐蝕性にすぐれています。
- パッドの高さが低くコンパクトな設計ができます。
- 機器・装置の高さ調整は、ねじ上部の六角部および下部の二面幅を利用してください。
- アンカーボルト用の取り付け穴があり、床面に固定ができます。衝撃や振動による機器・装置の位置ずれの防止に効果的です。
- パッドは6°まで傾きます。傾斜面での使用に効果的です。
- 商品記号によりラバーディスクとロックナットの有無が選択できます。ラバーディスクは、機器・装置の滑り止めに効果的です。

### ● 関連商品

アンカーボルト取り付け穴がないタイプ **FHMS-V** があります。  
 → P.xxxx



● 品番指定 直送 実働10日目出荷 NBK ネットショップ

## FHAMS-80-M16-75-D0-VK

1 2 1

2 ねじ長さLmは、価格表に価格の記載があるサイズから選択してください。非在庫品です。実働10日目出荷になります。

商品記号	ラバーディスク	ロックナット
FHAMS-D0-V	なし	なし
FHAMS-D0-VK	なし	あり
FHAMS-D1-V	あり	なし
FHAMS-D1-VK	あり	あり

### ● 材質・仕上げ

	FHAMS-D0-V	FHAMS-D0-VK	FHAMS-D1-V	FHAMS-D1-VK
ねじ	SUS303	SUS303	SUS303	SUS303
パッド	SUS304	SUS304	SUS304	SUS304
六角穴付き皿ボルト	ステンレス鋼	ステンレス鋼	ステンレス鋼	ステンレス鋼
ロックナット		SUS304		SUS304
ラバーディスク			NBR(黒)硬度ショアA70	NBR(黒)硬度ショアA70

RoHS2適合

## 寸法

品番	質量 (g)	品番	質量 (g)	h	D	M(並目)	ねじの呼び	ピッチ	H	H <sub>1</sub>	C	SW <sub>1</sub>	SW <sub>2</sub>	SW <sub>3</sub>	L <sub>1</sub>	静的許容荷重 (N)*1
FHAMS-80-M16-D0-V	325 - 444	FHAMS-80-M16-D1-V	2 347 - 466	80	M16	2	21.5	8.5	54.5	12	10	14.8	21000			
FHAMS-80-M20-D0-V	453 - 699	FHAMS-80-M20-D1-V	2 475 - 721	80	M20	2.5	23	8.5	54.5	16	13	18	35000			
FHAMS-80-M24-D0-V	561 - 916	FHAMS-80-M24-D1-V	2 583 - 938	80	M24	3	26	8.5	54.5	20	17	21.5	52000			
FHAMS-100-M16-D0-V	461 - 580	FHAMS-100-M16-D1-V	3 505 - 624	100	M16	2	22.5	9	70.5	12	10	14.8	21000			
FHAMS-100-M20-D0-V	589 - 835	FHAMS-100-M20-D1-V	3 633 - 879	100	M20	2.5	24	9	70.5	16	13	18	35000			
FHAMS-100-M24-D0-V	697 - 1052	FHAMS-100-M24-D1-V	3 741 - 1096	100	M24	3	27	9	70.5	20	17	21.5	52000			
FHAMS-80-M16-D0-VK	354 - 473	FHAMS-80-M16-D1-VK	2 376 - 495	80	M16	2	21.5	8.5	54.5	12	24	10	14.8	21000		
FHAMS-80-M20-D0-VK	505 - 751	FHAMS-80-M20-D1-VK	2 527 - 773	80	M20	2.5	23	8.5	54.5	16	30	13	18	35000		
FHAMS-80-M24-D0-VK	653 - 1008	FHAMS-80-M24-D1-VK	2 675 - 1030	80	M24	3	26	8.5	54.5	20	36	17	21.5	52000		
FHAMS-100-M16-D0-VK	490 - 609	FHAMS-100-M16-D1-VK	3 534 - 653	100	M16	2	22.5	9	70.5	12	24	10	14.8	21000		
FHAMS-100-M20-D0-VK	641 - 887	FHAMS-100-M20-D1-VK	3 685 - 931	100	M20	2.5	24	9	70.5	16	30	13	18	35000		
FHAMS-100-M24-D0-VK	789 - 1144	FHAMS-100-M24-D1-VK	3 833 - 1188	100	M24	3	27	9	70.5	20	36	17	21.5	52000		

\*1: 静的許容荷重はラバーディスクなしの値です。また、パッドに対してねじが垂直の状態の値です。ねじに角度がついた状態では、曲げや座屈応力の発生により静的許容荷重は小さくなります。  
 表中の数値は参考値であり、保証値ではありません。

## 価格

品番	Lm (mm)	75	100	125	150	200
FHAMS-80-M16-D0-V	(10,700)	(11,000)	(11,200)	(11,400)		
FHAMS-80-M20-D0-V		(11,400)	(11,800)	(12,100)	(12,600)	
FHAMS-80-M24-D0-V		(12,100)		(12,900)	(13,800)	
FHAMS-100-M16-D0-V	(13,400)	(13,600)	(13,800)	(14,100)		
FHAMS-100-M20-D0-V		(14,100)	(14,300)	(14,700)	(15,300)	
FHAMS-100-M24-D0-V		(14,700)		(15,600)	(16,400)	
FHAMS-80-M16-D0-VK	(10,900)	(11,200)	(11,400)	(11,700)		
FHAMS-80-M20-D0-VK		(11,800)	(12,100)	(12,400)	12,900	
FHAMS-80-M24-D0-VK		(12,500)		(13,400)	(14,100)	
FHAMS-100-M16-D0-VK	(13,600)	(13,800)	(14,000)	(14,300)		
FHAMS-100-M20-D0-VK		(14,400)	(14,600)	(15,100)	(15,600)	
FHAMS-100-M24-D0-VK		(15,200)		(16,000)	(16,900)	

● 価格が ( ) の商品は非在庫品です。実働10日目出荷になります。

品番	Lm (mm)	75	100	125	150	200
FHAMS-80-M16-D1-V	(11,800)	(12,100)	(12,300)	(12,500)		
FHAMS-80-M20-D1-V		(12,500)	(12,800)	(13,100)	(13,700)	
FHAMS-80-M24-D1-V		(13,100)		(14,000)	(14,700)	
FHAMS-100-M16-D1-V	(14,600)	(14,800)	(15,100)	(15,400)		
FHAMS-100-M20-D1-V		(15,400)	(15,600)	(16,000)	(16,500)	
FHAMS-100-M24-D1-V		(16,000)		(16,900)	(17,700)	
FHAMS-80-M16-D1-VK	(12,000)	(12,300)	(12,500)	(12,700)		
FHAMS-80-M20-D1-VK		(12,800)	(13,100)	(13,500)	(14,000)	
FHAMS-80-M24-D1-VK		(13,600)		(14,400)	(15,200)	
FHAMS-100-M16-D1-VK	(14,800)	(15,100)	(15,300)	(15,600)		
FHAMS-100-M20-D1-VK		(15,700)	(15,900)	(16,300)	(16,900)	
FHAMS-100-M24-D1-VK		(16,400)		(17,300)	(18,100)	

● 価格が ( ) の商品は非在庫品です。実働10日目出荷になります。

クリーン洗浄・クリーン梱包 → P.xxxx ねじカット → P.xxxx ゆるみ止め → P.xxxx レーザ刻印 → P.xxxx   
 対応不可 対応不可 対応不可 お問い合わせください