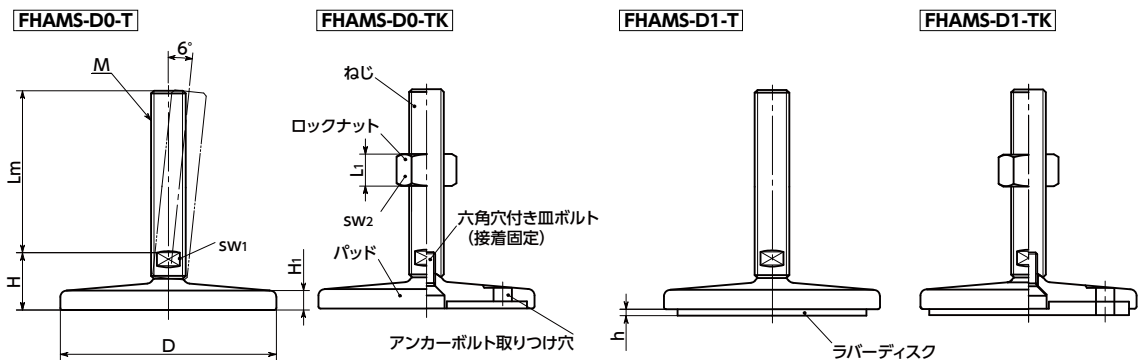
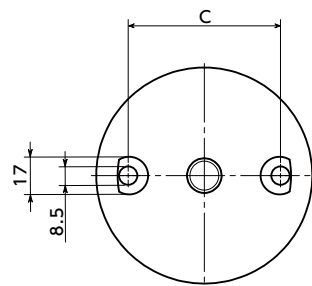


FHAMS-T レベリングアジャスタ(おねじ) - アンカー固定タイプ - 二面幅調整 NEW



WEB 選定ナビ WEB CAD Download SUS ステンレス



- 重荷重タイプのレベリングアジャスタ。
- ねじ・パッドはステンレス製のため、耐蝕性にすぐれています。
- パッドの高さが低くコンパクトな設計ができます。
- 機器・装置の高さ調整は、ねじ部の二面幅を利用してください。
- アンカーボルト用の取り付け穴があり、床面に固定ができます。衝撃や振動による機器・装置の位置ずれの防止に効果的です。
- パッドは6°まで傾きます。傾斜面での使用に効果的です。
- 商品記号によりラバーディスクとロックナットの有無が選択できます。ラバーディスクは、機器装置の滑り止めに効果的です。

● 関連商品

ねじの六角部で高さ調整をするタイプで、ねじ径がM8からM12までの **FHAMS-S** があります。
 → P.xxxx



アンカーボルト取り付け穴がないタイプ **FHMS-T** があります。
 → P.xxxx

● 品番指定

直送 10 実働10日日出荷 WEB NBK ネットショップ

FHAMS-80-M16-75-D0-TK

1 ねじ長さ Lm は、価格表に価格の記載があるサイズから選択してください。非在庫品です。実働10日日出荷になります。

商品記号	ラバーディスク	ロックナット
FHAMS-D0-T	なし	なし
FHAMS-D0-TK	なし	あり
FHAMS-D1-T	あり	なし
FHAMS-D1-TK	あり	あり

● 材質・仕上げ

	FHAMS-D0-T	FHAMS-D0-TK	FHAMS-D1-T	FHAMS-D1-TK
ねじ	SUS303	SUS303	SUS303	SUS303
パッド	SUS304	SUS304	SUS304	SUS304
六角穴付き皿ボルト	ステンレス鋼	ステンレス鋼	ステンレス鋼	ステンレス鋼
ロックナット		SUS304		SUS304
ラバーディスク			NBR(黒)硬度シヨア A70	NBR(黒)硬度シヨア A70



寸法

FHAMS-D0-T		FHAMS-D1-T		FHAMS-D0-TK		FHAMS-D1-TK		単位: mm	
品番	質量 (g)	品番	質量 (g)	h	D	M(並目)	H	H1	C
ラバーディスクなし		ラバーディスクつき				ねじの呼び	ピッチ		
FHAMS-80-M16-D0-T	333 - 532	FHAMS-80-M16-D1-T	355 - 554	2	80	M16	2	25.5	8.5
FHAMS-80-M20-D0-T	409 - 720	FHAMS-80-M20-D1-T	431 - 742	2	80	M20	2.5	27	8.5
FHAMS-80-M24-D0-T	582 - 940	FHAMS-80-M24-D1-T	604 - 962	2	80	M24	3	30.5	8.5
FHAMS-100-M16-D0-T	488 - 687	FHAMS-100-M16-D1-T	532 - 731	3	100	M16	2	26.5	9
FHAMS-100-M20-D0-T	564 - 875	FHAMS-100-M20-D1-T	608 - 919	3	100	M20	2.5	28	9
FHAMS-100-M24-D0-T	737 - 1095	FHAMS-100-M24-D1-T	781 - 1139	3	100	M24	3	31.5	9
FHAMS-120-M20-D0-T	932 - 1243	FHAMS-120-M20-D1-T	1014 - 1325	3.5	120	M20	2.5	32	12
FHAMS-120-M24-D0-T	1105 - 1463	FHAMS-120-M24-D1-T	1187 - 1545	3.5	120	M24	3	35.5	12
FHAMS-120-M30-D0-T	1315 - 1875	FHAMS-120-M30-D1-T	1397 - 1957	3.5	120	M30	3.5	39.5	12
FHAMS-80-M16-D0-TK	362 - 561	FHAMS-80-M16-D1-TK	384 - 583	2	80	M16	2	25.5	8.5
FHAMS-80-M20-D0-TK	461 - 772	FHAMS-80-M20-D1-TK	483 - 794	2	80	M20	2.5	27	8.5
FHAMS-80-M24-D0-TK	674 - 1032	FHAMS-80-M24-D1-TK	696 - 1054	2	80	M24	3	30.5	8.5
FHAMS-100-M16-D0-TK	517 - 716	FHAMS-100-M16-D1-TK	561 - 760	3	100	M16	2	26.5	9
FHAMS-100-M20-D0-TK	616 - 927	FHAMS-100-M20-D1-TK	660 - 971	3	100	M20	2.5	28	9
FHAMS-100-M24-D0-TK	829 - 1187	FHAMS-100-M24-D1-TK	873 - 1231	3	100	M24	3	31.5	9
FHAMS-120-M20-D0-TK	984 - 1295	FHAMS-120-M20-D1-TK	1066 - 1377	3.5	120	M20	2.5	32	12
FHAMS-120-M24-D0-TK	1197 - 1555	FHAMS-120-M24-D1-TK	1279 - 1637	3.5	120	M24	3	35.5	12
FHAMS-120-M30-D0-TK	1514 - 2074	FHAMS-120-M30-D1-TK	1596 - 2156	3.5	120	M30	3.5	39.5	12

*1: 静的許容荷重はラバーディスクなしの値です。また、パッドに対してねじが垂直の状態の値です。ねじに角度がついた状態では、曲げや座屈応力の発生により静的許容荷重は小さくなります。
 表中の数値は参考値であり、保証値ではありません。

価格

FHAMS-D0-T		FHAMS-D0-TK		FHAMS-D1-T		FHAMS-D1-TK		単位: 円	
品番	Lm (mm)	品番	Lm (mm)	品番	Lm (mm)	品番	Lm (mm)		
ラバーディスクなし		ラバーディスクつき		ラバーディスクなし		ラバーディスクつき			
FHAMS-80-M16-D0-T	(9,330)	FHAMS-80-M16-D0-TK	(9,540)	FHAMS-80-M16-D1-T	(10,400)	FHAMS-80-M16-D1-TK	(10,600)		
FHAMS-80-M20-D0-T	(10,200)	FHAMS-80-M20-D0-TK	(10,700)	FHAMS-80-M20-D1-T	(11,200)	FHAMS-80-M20-D1-TK	(11,500)		
FHAMS-80-M24-D0-T	(11,200)	FHAMS-80-M24-D0-TK	(11,600)	FHAMS-80-M24-D1-T	(12,300)	FHAMS-80-M24-D1-TK	(12,600)		
FHAMS-100-M16-D0-T	(12,000)	FHAMS-100-M16-D0-TK	(12,300)	FHAMS-100-M16-D1-T	(13,300)	FHAMS-100-M16-D1-TK	(13,500)		
FHAMS-100-M20-D0-T	(12,700)	FHAMS-100-M20-D0-TK	(13,000)	FHAMS-100-M20-D1-T	(14,000)	FHAMS-100-M20-D1-TK	(14,200)		
FHAMS-100-M24-D0-T	(13,900)	FHAMS-100-M24-D0-TK	(14,200)	FHAMS-100-M24-D1-T	(15,200)	FHAMS-100-M24-D1-TK	(15,500)		
FHAMS-120-M20-D0-T	(17,500)	FHAMS-120-M20-D0-TK	(17,700)	FHAMS-120-M20-D1-T	(19,400)	FHAMS-120-M20-D1-TK	(19,600)		
FHAMS-120-M24-D0-T	(18,600)	FHAMS-120-M24-D0-TK	(18,900)	FHAMS-120-M24-D1-T	(20,500)	FHAMS-120-M24-D1-TK	(20,800)		
FHAMS-120-M30-D0-T	(19,300)	FHAMS-120-M30-D0-TK	(19,600)	FHAMS-120-M30-D1-T	(21,200)	FHAMS-120-M30-D1-TK	(21,500)		
FHAMS-80-M16-D0-TK	(9,540)	FHAMS-80-M16-D1-TK	(10,100)	FHAMS-80-M16-D1-TK	(10,600)	FHAMS-80-M16-D1-TK	(11,000)		
FHAMS-80-M20-D0-TK	(10,500)	FHAMS-80-M20-D1-TK	(11,200)	FHAMS-80-M20-D1-TK	(11,600)	FHAMS-80-M20-D1-TK	(12,000)		
FHAMS-80-M24-D0-TK	(11,700)	FHAMS-80-M24-D1-TK	(12,000)	FHAMS-80-M24-D1-TK	(12,700)	FHAMS-80-M24-D1-TK	(13,000)		
FHAMS-100-M16-D0-TK	(12,200)	FHAMS-100-M16-D1-TK	(12,500)	FHAMS-100-M16-D1-TK	(13,500)	FHAMS-100-M16-D1-TK	(13,700)		
FHAMS-100-M20-D0-TK	(13,000)	FHAMS-100-M20-D1-TK	(13,300)	FHAMS-100-M20-D1-TK	(14,300)	FHAMS-100-M20-D1-TK	(14,500)		
FHAMS-100-M24-D0-TK	(14,300)	FHAMS-100-M24-D1-TK	(14,600)	FHAMS-100-M24-D1-TK	(15,600)	FHAMS-100-M24-D1-TK	(15,900)		
FHAMS-120-M20-D0-TK	(17,800)	FHAMS-120-M20-D1-TK	(18,000)	FHAMS-120-M20-D1-TK	(19,700)	FHAMS-120-M20-D1-TK	(19,900)		
FHAMS-120-M24-D0-TK	(19,000)	FHAMS-120-M24-D1-TK	(19,300)	FHAMS-120-M24-D1-TK	(20,900)	FHAMS-120-M24-D1-TK	(21,200)		
FHAMS-120-M30-D0-TK	(20,600)	FHAMS-120-M30-D1-TK	(21,300)	FHAMS-120-M30-D1-TK	(22,500)	FHAMS-120-M30-D1-TK	(22,800)		

● 価格が () の商品は非在庫品です。実働10日日出荷になります。

● 価格が () の商品は非在庫品です。実働10日日出荷になります。

クリーン洗浄・クリーン梱包 → P.xxxx | ねじカット → P.xxxx | ゆるみ止め → P.xxxx | レーザ刻印 → P.xxxx
 対応不可 | お問い合わせください | 対応不可 | お問い合わせください