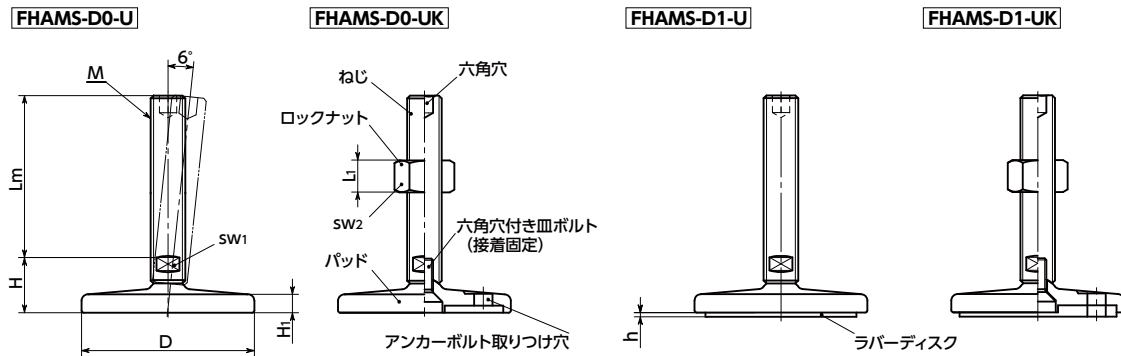
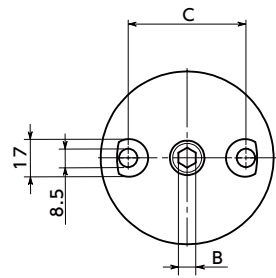


FHAMS-U レベリングアジャスタ(おねじ) - アンカー固定タイプ - 六角穴つき **NEW**

WEB 選定ナビ WEB CAD Download SUS ステンレス



- 重荷重タイプのレベリングアジャスタ。
- ねじ・パッドはステンレス製のため、耐蝕性にすぐれています。
- パッドの高さが低くコンパクトな設計ができます。
- 機器・装置の高さ調整は、ねじ上部の六角穴および下部の二面幅を利用してください。
- アンカーボルト用の取り付け穴があり、床面に固定ができます。衝撃や振動による機器・装置の位置ずれの防止に効果的です。
- パッドは6°まで傾きます。傾斜面での使用に効果的です。
- 商品記号によりラバーディスクとロックナットの有無が選択できます。ラバーディスクは、機器・装置の滑り止めに効果的です。

● 関連商品

アンカーボルト取り付け穴がないタイプ **FHAMS-U** があります。
 → P.xxxx



● 品番指定 直送 実働10日日出荷 NBK ネットショップ

FHAMS-80-M16-75-D0-UK

1 2 1

2 ねじ長さLmは、価格表に価格の記載があるサイズから選択してください。非在庫品です。実働10日日出荷になります。

商品記号	ラバーディスク	ロックナット
FHAMS-D0-U	なし	なし
FHAMS-D0-UK	なし	あり
FHAMS-D1-U	あり	なし
FHAMS-D1-UK	あり	あり

● 材質・仕上げ

	FHAMS-D0-U	FHAMS-D0-UK	FHAMS-D1-U	FHAMS-D1-UK
ねじ	SUS303	SUS303	SUS303	SUS303
パッド	SUS304	SUS304	SUS304	SUS304
六角穴付き皿ボルト	ステンレス鋼	ステンレス鋼	ステンレス鋼	ステンレス鋼
ロックナット		SUS304		SUS304
ラバーディスク			NBR(黒)硬度ショアA70	NBR(黒)硬度ショアA70



寸法

FHAMS-D0-U FHAMS-D1-U ロックナットなし FHAMS-D0-UK FHAMS-D1-UK ロックナットつき 単位: mm

品番	質量 (g)	品番	質量 (g)	D	M(並目)	ねじの呼び	ピッチ	H	H ₁	C	sw1	sw2	L ₁	B	静的許容荷重 (N)*1
FHAMS-80-M16-D0-U	327 - 526	FHAMS-80-M16-D1-U	349 - 548	80	M16	2	25.5	8.5	54.5	12				8	17000
FHAMS-80-M20-D0-U	402 - 713	FHAMS-80-M20-D1-U	424 - 735	80	M20	2.5	27	8.5	54.5	15				10	28000
FHAMS-80-M24-D0-U	569 - 927	FHAMS-80-M24-D1-U	591 - 949	80	M24	3	30.5	8.5	54.5	19				12	46000
FHAMS-100-M16-D0-U	482 - 681	FHAMS-100-M16-D1-U	526 - 725	100	M16	2	26.5	9	70.5	12				8	17000
FHAMS-100-M20-D0-U	557 - 868	FHAMS-100-M20-D1-U	601 - 912	100	M20	2.5	28	9	70.5	15				10	28000
FHAMS-100-M24-D0-U	724 - 1082	FHAMS-100-M24-D1-U	768 - 1126	100	M24	3	31.5	9	70.5	19				12	46000
FHAMS-120-M20-D0-U	925 - 1236	FHAMS-120-M20-D1-U	1007 - 1318	120	M20	2.5	32	12	95.5	15				10	28000
FHAMS-120-M24-D0-U	1092 - 1450	FHAMS-120-M24-D1-U	1174 - 1532	120	M24	3	35.5	12	95.5	19				12	46000
FHAMS-120-M30-D0-U	1302 - 1862	FHAMS-120-M30-D1-U	1384 - 1944	120	M30	3.5	39.5	12	95.5	24				12	43000
FHAMS-80-M16-D0-UK	356 - 555	FHAMS-80-M16-D1-UK	378 - 577	80	M16	2	25.5	8.5	54.5	12	24	14.8		8	17000
FHAMS-80-M20-D0-UK	454 - 765	FHAMS-80-M20-D1-UK	476 - 787	80	M20	2.5	27	8.5	54.5	15	30	18		10	28000
FHAMS-80-M24-D0-UK	661 - 1019	FHAMS-80-M24-D1-UK	683 - 1041	80	M24	3	30.5	8.5	54.5	19	36	21.5		12	46000
FHAMS-100-M16-D0-UK	511 - 710	FHAMS-100-M16-D1-UK	555 - 754	100	M16	2	26.5	9	70.5	12	24	14.8		8	17000
FHAMS-100-M20-D0-UK	609 - 920	FHAMS-100-M20-D1-UK	653 - 964	100	M20	2.5	28	9	70.5	15	30	18		10	28000
FHAMS-100-M24-D0-UK	816 - 1174	FHAMS-100-M24-D1-UK	860 - 1218	100	M24	3	31.5	9	70.5	19	36	21.5		12	46000
FHAMS-120-M20-D0-UK	977 - 1288	FHAMS-120-M20-D1-UK	1059 - 1370	120	M20	2.5	32	12	95.5	15	30	18		10	28000
FHAMS-120-M24-D0-UK	1184 - 1542	FHAMS-120-M24-D1-UK	1266 - 1624	120	M24	3	35.5	12	95.5	19	36	21.5		12	46000
FHAMS-120-M30-D0-UK	1501 - 2061	FHAMS-120-M30-D1-UK	1583 - 2143	120	M30	3.5	39.5	12	95.5	24	46	25.6		12	43000

*1: 静的許容荷重はラバーディスクなしの値です。また、パッドに対してねじが垂直の状態の値です。ねじに角度がついた状態では、曲げや座屈応力の発生により静的許容荷重は小さくなります。
 表中の数値は参考値であり、保証値ではありません。

クリーン洗浄・クリーン梱包 → P.xxxx	ねじカット → P.xxxx	ゆるみ止め → P.xxxx	レーザ刻印 → P.xxxx
対応不可	対応不可	対応不可	お問い合わせください

価格

FHAMS-D0-U ロックナットなし FHAMS-D0-UK ロックナットつき 単位: 円

品番	Lm (mm) 2				
	75	100	125	150	200
FHAMS-80-M16-D0-U	(8,800)	(9,100)	(9,200)	(9,300)	(10,300)
FHAMS-80-M20-D0-U	(9,600)	(9,800)	(10,100)	(10,000)	(11,100)
FHAMS-80-M24-D0-U	(10,600)	(11,000)	(10,800)	(11,600)	
FHAMS-100-M16-D0-U	(11,300)	(11,500)	(11,600)	(11,700)	(12,700)
FHAMS-100-M20-D0-U	(12,100)	(12,300)	(12,500)	(12,600)	(13,600)
FHAMS-100-M24-D0-U	(13,200)	(13,500)	(13,400)	(14,100)	
FHAMS-120-M20-D0-U	16,500	(16,600)	(17,000)	(17,000)	(18,000)
FHAMS-120-M24-D0-U	(17,600)	(17,900)	(17,800)	(18,500)	
FHAMS-120-M30-D0-U	(18,300)	(18,500)	(19,000)	(19,500)	
FHAMS-80-M16-D0-UK	(9,000)	9,300	(9,400)	(9,500)	(10,500)
FHAMS-80-M20-D0-UK	(9,900)	(10,100)	(10,400)	(10,300)	(11,400)
FHAMS-80-M24-D0-UK	(11,000)	(11,400)	(11,200)	(12,000)	
FHAMS-100-M16-D0-UK	(11,500)	(11,700)	(11,800)	(11,900)	(12,900)
FHAMS-100-M20-D0-UK	(12,400)	(12,600)	(12,800)	(12,900)	(13,900)
FHAMS-100-M24-D0-UK	(13,600)	(13,900)	(13,800)	(14,500)	
FHAMS-120-M20-D0-UK	(16,800)	(16,900)	(17,300)	(17,300)	(18,300)
FHAMS-120-M24-D0-UK	(18,000)	(18,300)	(18,200)	(18,900)	
FHAMS-120-M30-D0-UK	(19,500)	(19,700)	(20,200)	(20,700)	

● 価格が () の商品は非在庫品です。実働10日日出荷になります。

FHAMS-D1-U ロックナットなし FHAMS-D1-UK ロックナットつき 単位: 円

品番	Lm (mm) 2				
	75	100	125	150	200
FHAMS-80-M16-D1-U	(9,800)	(10,100)	(10,200)	(10,300)	(11,300)
FHAMS-80-M20-D1-U	(10,600)	(10,800)	(11,100)	(11,000)	(12,100)
FHAMS-80-M24-D1-U	(11,600)	(12,000)	(11,800)	(12,600)	
FHAMS-100-M16-D1-U	(12,500)	(12,700)	(12,800)	(12,900)	(13,900)
FHAMS-100-M20-D1-U	(13,300)	(13,500)	(13,700)	(13,800)	(14,800)
FHAMS-100-M24-D1-U	(14,400)	(14,700)	(14,600)	(15,300)	
FHAMS-120-M20-D1-U	(18,300)	(18,400)	(18,800)	(18,800)	(19,800)
FHAMS-120-M24-D1-U	(19,400)	(19,700)	(19,600)	(20,300)	
FHAMS-120-M30-D1-U	(20,100)	(20,300)	(20,800)	(21,300)	
FHAMS-80-M16-D1-UK	(10,000)	(10,300)	(10,400)	(10,500)	(11,500)
FHAMS-80-M20-D1-UK	(10,900)	(11,100)	(11,400)	(11,300)	(12,400)
FHAMS-80-M24-D1-UK	(12,000)	(12,400)	(12,200)	(13,000)	
FHAMS-100-M16-D1-UK	(12,700)	(12,900)	(13,000)	(13,100)	(14,100)
FHAMS-100-M20-D1-UK	(13,600)	(13,800)	(14,000)	(14,100)	(15,100)
FHAMS-100-M24-D1-UK	(14,800)	(15,100)	(15,000)	(15,700)	
FHAMS-120-M20-D1-UK	(18,600)	(18,700)	(19,100)	(19,100)	(20,100)
FHAMS-120-M24-D1-UK	(19,800)	(20,100)	(20,000)	(20,700)	
FHAMS-120-M30-D1-UK	(21,300)	(21,500)	(22,000)	(22,500)	

● 価格が () の商品は非在庫品です。実働10日日出荷になります。