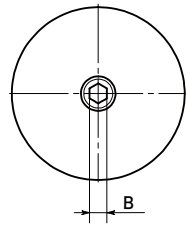


FHMS-D0-U



FHMS-D1-U

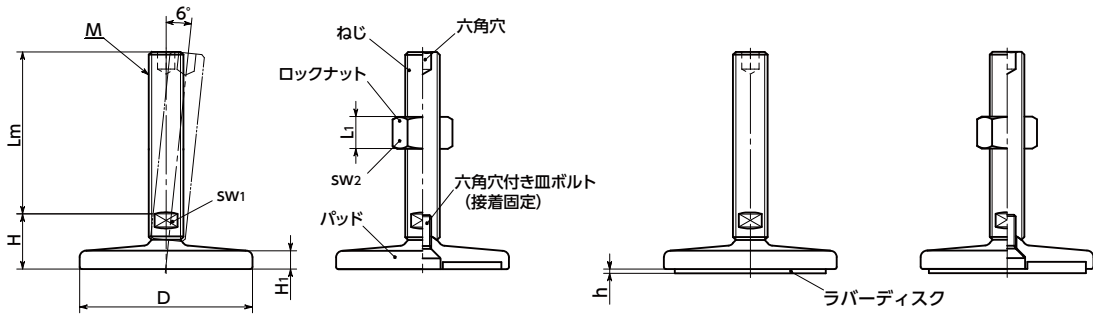


FHMS-D0-U

FHMS-D0-UK

FHMS-D1-U

FHMS-D1-UK



- 重荷重タイプのレベリングアダプタ。
- ねじ・パッドはステンレス製のため、耐蝕性にすぐれています。
- パッドの高さが低くコンパクトな設計ができます。
- 機器・装置の高さ調整は、ねじ上部の六角穴および下部の二面幅を利用してください。
- パッドは6°まで傾きます。傾斜面での使用に効果的です。
- 商品記号によりラバーディスクとロックナットの有無が選択できます。ラバーディスクは、機器・装置の滑り止めに効果的です。

商品記号	ラバーディスク	ロックナット
FHMS-D0-U	なし	なし
FHMS-D0-UK	なし	あり
FHMS-D1-U	あり	なし
FHMS-D1-UK	あり	あり

● 関連商品

機器・装置の転倒や位置ずれの対策に有効なアンカー固定タイプ **FHMS-U** があります。  
 → P.xxxx



● 品番指定

直送 10 実働10日日出荷 WEB NBK ネットショップ

**FHMS-80-M16-75-D0-UK**

1 2 1  
 2 ねじ長さ Lm は、価格表に価格の記載があるサイズから選択してください。非在庫品です。実働10日日出荷になります。

● 材質・仕上げ

	FHMS-D0-U	FHMS-D0-UK	FHMS-D1-U	FHMS-D1-UK
ねじ	SUS303	SUS303	SUS303	SUS303
パッド	SUS304	SUS304	SUS304	SUS304
六角穴付き皿ボルト	ステンレス鋼	ステンレス鋼	ステンレス鋼	ステンレス鋼
ロックナット		SUS304		SUS304
ラバーディスク			NBR(黒)硬度ショアA70	NBR(黒)硬度ショアA70



寸法

FHMS-D0-U FHMS-D1-U ロックナットなし FHMS-D0-UK FHMS-D1-UK ロックナットつき 単位: mm

品番 1 ラバーディスクなし	質量 (g)	品番 1 ラバーディスクつき	h	質量 (g)	D	M(並目)		H	H1	SW1	SW2	L1	B	静的許容荷重*1 (N)
						ねじの呼び	ピッチ							
FHMS-80-M16-D0-U	340 - 539	FHMS-80-M16-D1-U	2	340 - 539	80	M16	2	25.5	8.5	12			8	17000
FHMS-80-M20-D0-U	415 - 726	FHMS-80-M20-D1-U	2	415 - 726	80	M20	2.5	27	8.5	15			10	28000
FHMS-80-M24-D0-U	582 - 940	FHMS-80-M24-D1-U	2	582 - 940	80	M24	3	30.5	8.5	19			12	46000
FHMS-100-M16-D0-U	506 - 705	FHMS-100-M16-D1-U	3	506 - 705	100	M16	2	26.5	9	12			8	17000
FHMS-100-M20-D0-U	581 - 892	FHMS-100-M20-D1-U	3	581 - 892	100	M20	2.5	28	9	15			10	28000
FHMS-100-M24-D0-U	748 - 1106	FHMS-100-M24-D1-U	3	748 - 1106	100	M24	3	31.5	9	19			12	46000
FHMS-120-M20-D0-U	960 - 1271	FHMS-120-M20-D1-U	3.5	960 - 1271	120	M20	2.5	32	12	15			10	28000
FHMS-120-M24-D0-U	1127 - 1485	FHMS-120-M24-D1-U	3.5	1127 - 1485	120	M24	3	35.5	12	19			12	46000
FHMS-120-M30-D0-U	1337 - 1897	FHMS-120-M30-D1-U	3.5	1337 - 1897	120	M30	3.5	39.5	12	24			12	43000
FHMS-80-M16-D0-UK	369 - 568	FHMS-80-M16-D1-UK	2	369 - 568	80	M16	2	25.5	8.5	12	24	14.8	8	17000
FHMS-80-M20-D0-UK	467 - 778	FHMS-80-M20-D1-UK	2	467 - 778	80	M20	2.5	27	8.5	15	30	18	10	28000
FHMS-80-M24-D0-UK	674 - 1032	FHMS-80-M24-D1-UK	2	674 - 1032	80	M24	3	30.5	8.5	19	36	21.5	12	46000
FHMS-100-M16-D0-UK	535 - 734	FHMS-100-M16-D1-UK	3	535 - 734	100	M16	2	26.5	9	12	24	14.8	8	17000
FHMS-100-M20-D0-UK	633 - 944	FHMS-100-M20-D1-UK	3	633 - 944	100	M20	2.5	28	9	15	30	18	10	28000
FHMS-100-M24-D0-UK	840 - 1198	FHMS-100-M24-D1-UK	3	840 - 1198	100	M24	3	31.5	9	19	36	21.5	12	46000
FHMS-120-M20-D0-UK	1012 - 1323	FHMS-120-M20-D1-UK	3.5	1012 - 1323	120	M20	2.5	32	12	15	30	18	10	28000
FHMS-120-M24-D0-UK	1219 - 1577	FHMS-120-M24-D1-UK	3.5	1219 - 1577	120	M24	3	35.5	12	19	36	21.5	12	46000
FHMS-120-M30-D0-UK	1536 - 2096	FHMS-120-M30-D1-UK	3.5	1536 - 2096	120	M30	3.5	39.5	12	24	46	25.6	12	43000

\*1: 静的許容荷重はラバーディスクなしの値です。また、パッドに対してねじが垂直の状態の値です。ねじに角度がついた状態では、曲げや座屈応力の発生により静的許容荷重は小さくなります。  
 表中の数値は参考値であり、保証値ではありません。

価格

FHMS-D0-U ロックナットなし FHMS-D0-UK ロックナットつき 単位: 円

品番 ラバーディスクなし	Lm (mm) 2				
	75	100	125	150	200
FHMS-80-M16-D0-U	(9,500)	(9,700)	(9,800)	(9,900)	(10,900)
FHMS-80-M20-D0-U	(10,300)	(10,500)	(10,800)	(10,800)	(11,800)
FHMS-80-M24-D0-U		(11,300)	(11,600)	(11,500)	(12,300)
FHMS-100-M16-D0-U	(11,800)	(12,000)	(12,000)	(12,200)	(13,200)
FHMS-100-M20-D0-U	(12,500)	(12,700)	(13,000)	(13,000)	(14,100)
FHMS-100-M24-D0-U		(13,600)	(13,900)	(13,800)	(14,500)
FHMS-120-M20-D0-U	(17,000)	(17,200)	(17,400)	(17,500)	(18,400)
FHMS-120-M24-D0-U		(18,000)	(18,300)	(18,300)	(19,000)
FHMS-120-M30-D0-U		(18,700)	(19,000)	(19,400)	(20,000)
FHMS-80-M16-D0-UK	(9,700)	(9,900)	(10,000)	(10,100)	(11,100)
FHMS-80-M20-D0-UK	(10,600)	(10,800)	(11,100)	(11,100)	(12,100)
FHMS-80-M24-D0-UK		(11,700)	(12,000)	(11,900)	(12,700)
FHMS-100-M16-D0-UK	(12,000)	(12,200)	(12,200)	(12,400)	(13,400)
FHMS-100-M20-D0-UK	(12,800)	(13,000)	(13,300)	(13,300)	(14,400)
FHMS-100-M24-D0-UK		(14,000)	(14,300)	(14,200)	(14,900)
FHMS-120-M20-D0-UK	(17,300)	(17,500)	(17,700)	(17,800)	(18,700)
FHMS-120-M24-D0-UK		(18,400)	(18,700)	(18,700)	(19,400)
FHMS-120-M30-D0-UK		(19,900)	(20,200)	(20,600)	(21,200)

● 価格が ( ) の商品は非在庫品です。実働10日日出荷になります。

FHMS-D1-U ロックナットなし FHMS-D1-UK ロックナットつき 単位: 円

品番 ラバーディスクつき	Lm (mm) 2				
	75	100	125	150	200
FHMS-80-M16-D1-U	(10,500)	(10,700)	(10,800)	(10,900)	(11,900)
FHMS-80-M20-D1-U	(11,300)	(11,500)	(11,800)	(11,800)	(12,800)
FHMS-80-M24-D1-U		(12,300)	(12,600)	(12,500)	(13,300)
FHMS-100-M16-D1-U	(13,000)	(13,200)	(13,200)	(13,400)	(14,400)
FHMS-100-M20-D1-U	(13,700)	(13,900)	(14,200)	(14,200)	(15,300)
FHMS-100-M24-D1-U		(14,800)	(15,100)	(15,000)	(15,700)
FHMS-120-M20-D1-U	(18,800)	(19,000)	(19,200)	(19,300)	(20,200)
FHMS-120-M24-D1-U		(19,800)	(20,100)	(20,100)	(20,800)
FHMS-120-M30-D1-U		(20,500)	(20,800)	(21,200)	(21,800)
FHMS-80-M16-D1-UK	(10,700)	(10,900)	(11,000)	(11,100)	(12,100)
FHMS-80-M20-D1-UK	(11,600)	(11,800)	(12,100)	(12,100)	(13,100)
FHMS-80-M24-D1-UK		(12,700)	(13,000)	(12,900)	(13,700)
FHMS-100-M16-D1-UK	(13,200)	(13,400)	(13,400)	(13,600)	(14,600)
FHMS-100-M20-D1-UK	(14,000)	(14,200)	(14,500)	(14,500)	(15,600)
FHMS-100-M24-D1-UK		(15,200)	(15,500)	(15,400)	(16,100)
FHMS-120-M20-D1-UK	(19,100)	(19,300)	(19,500)	(19,600)	(20,500)
FHMS-120-M24-D1-UK		(20,200)	(20,500)	(20,500)	(21,200)
FHMS-120-M30-D1-UK		(21,700)	(22,000)	(22,400)	(23,000)

● 価格が ( ) の商品は非在庫品です。実働10日日出荷になります。

クリーン洗浄・クリーン梱包 → P.xxxx ねじカット → P.xxxx ゆるみ止め → P.xxxx レーザ刻印 → P.xxxx  
 対応不可 対応不可 対応不可 お問い合わせください