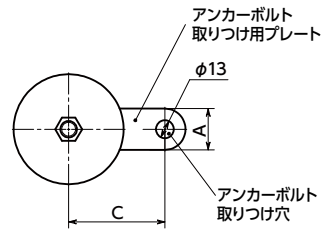


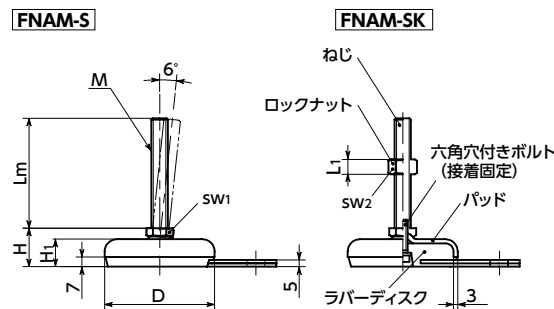
FNAM-S レベリングアジャスタ(おねじ) - アンカー固定タイプ - 六角調整 **NEW**



WEB 選定ナビ WEB CAD Download



- 耐久性にすぐれた金属製のレベリングアジャスタ。
- 機器・装置の高さ調整は、ねじの六角部を利用してください。
- ラバーディスクと一体になったアンカーボルト取り付け用プレートが付属しています。床面への固定に利用できます。衝撃や振動による機器・装置の位置ずれの防止に効果的です。
- パッドは6°まで傾きます。傾斜面での使用に効果的です。
- 商品記号によりロックナットの有無が選択できます。



商品記号	ロックナット
FNAM-S	なし
FNAM-SK	あり

寸法

品番	FNAM-S ロックナットなし		FNAM-SK ロックナットつき		単位: mm							
	D	M(並目) ねじの呼び	ピッチ	H	H ₁	C	A	SW ₁	SW ₂	L ₁	静的許容荷重 (N)*1	質量 (g)
FNAM-50-M8-A1-S	50	M8	1.25	26	18	45	25	17			8000	130 - 137
FNAM-50-M10-A1-S	50	M10	1.5	26	18	45	25	17			10000	140 - 165
FNAM-50-M12-A1-S	50	M12	1.75	26	18	45	25	17			12000	160 - 208
FNAM-60-M8-A1-S	60	M8	1.25	27	19	50	25	17			8000	180 - 187
FNAM-60-M10-A1-S	60	M10	1.5	27	19	50	25	17			10000	190 - 215
FNAM-60-M12-A1-S	60	M12	1.75	27	19	50	25	17			12000	210 - 258
FNAM-80-M8-A1-S	80	M8	1.25	28	20	70	30	17			8000	300 - 307
FNAM-80-M10-A1-S	80	M10	1.5	28	20	70	30	17			10000	310 - 335
FNAM-80-M12-A1-S	80	M12	1.75	28	20	70	30	17			12000	330 - 378
FNAM-100-M8-A1-S	100	M8	1.25	29	21	80	30	17			8000	460 - 467
FNAM-100-M10-A1-S	100	M10	1.5	29	21	80	30	17			10000	470 - 495
FNAM-100-M12-A1-S	100	M12	1.75	29	21	80	30	17			11000	490 - 538
FNAM-50-M8-A1-SK	50	M8	1.25	26	18	45	25	17	13	6.8	8000	134 - 141
FNAM-50-M10-A1-SK	50	M10	1.5	26	18	45	25	17	16	8.4	10000	149 - 174
FNAM-50-M12-A1-SK	50	M12	1.75	26	18	45	25	17	18	10.8	12000	173 - 221
FNAM-60-M8-A1-SK	60	M8	1.25	27	19	50	25	17	13	6.8	8000	184 - 191
FNAM-60-M10-A1-SK	60	M10	1.5	27	19	50	25	17	16	8.4	10000	199 - 224
FNAM-60-M12-A1-SK	60	M12	1.75	27	19	50	25	17	18	10.8	12000	223 - 271
FNAM-80-M8-A1-SK	80	M8	1.25	28	20	70	30	17	13	6.8	8000	304 - 311
FNAM-80-M10-A1-SK	80	M10	1.5	28	20	70	30	17	16	8.4	10000	319 - 344
FNAM-80-M12-A1-SK	80	M12	1.75	28	20	70	30	17	18	10.8	12000	343 - 391
FNAM-100-M8-A1-SK	100	M8	1.25	29	21	80	30	17	13	6.8	8000	464 - 471
FNAM-100-M10-A1-SK	100	M10	1.5	29	21	80	30	17	16	8.4	10000	479 - 504
FNAM-100-M12-A1-SK	100	M12	1.75	29	21	80	30	17	18	10.8	11000	503 - 551

*1: 静的許容荷重は、パッドに対してねじが垂直の状態の値です。ねじに角度がついた状態では、曲げや座屈応力の発生により静的許容荷重は小さくなります。表中の数値は参考値であり、保証値ではありません。

クリーン洗浄・クリーン梱包 → P.xxxx	ねじカット → P.xxxx	ゆるみ止め → P.xxxx	レーザ刻印 → P.xxxx
対応不可	お問い合わせください	対応不可	対応不可

材質・仕上げ

RoHS2適合

	FNAM-S	FNAM-SK
ねじ	スチール 三価クロメート処理	スチール 三価クロメート処理
パッド	スチール 三価クロメート処理	スチール 三価クロメート処理
アンカーボルト 取り付け用プレート	スチール 三価クロメート処理	スチール 三価クロメート処理
ラバーディスク	NBR(黒)硬度ショアA80±5	NBR(黒)硬度ショアA80±5
六角穴付きボルト	ステンレス鋼	ステンレス鋼
ロックナット	-	スチール 三価クロメート処理

価格

品番	FNAM-S ロックナットなし		FNAM-SK ロックナットつき					単位: 円
	Lm (mm)	40	50	60	63	80	100	
FNAM-50-M8-A1-S	(2,100)		(2,000)			(2,100)		
FNAM-50-M10-A1-S			(2,200)	(2,200)		(2,300)	(2,400)	
FNAM-50-M12-A1-S				(2,400)		(2,500)	(2,500)	(2,600)
FNAM-60-M8-A1-S	(2,400)		(2,400)		(2,400)			
FNAM-60-M10-A1-S			(2,500)	(2,500)		(2,600)	(2,700)	
FNAM-60-M12-A1-S				(2,700)		(2,800)	(2,900)	(2,900)
FNAM-80-M8-A1-S	(3,300)		(3,300)		(3,300)			
FNAM-80-M10-A1-S			(3,400)	(3,500)		(3,600)	(3,600)	
FNAM-80-M12-A1-S				(3,700)		(3,800)	(3,800)	(3,900)
FNAM-100-M8-A1-S	(4,700)		(4,700)		(4,700)			
FNAM-100-M10-A1-S			(4,800)	(4,900)		(4,900)	(5,000)	
FNAM-100-M12-A1-S				(5,100)		(5,100)	(5,200)	(5,200)
FNAM-50-M8-A1-SK	(2,200)		(2,100)		(2,200)			
FNAM-50-M10-A1-SK			(2,300)	(2,300)		(2,400)	(2,500)	
FNAM-50-M12-A1-SK				(2,500)		(2,600)	(2,600)	(2,700)
FNAM-60-M8-A1-SK	(2,500)		(2,500)		(2,500)			
FNAM-60-M10-A1-SK			(2,600)	(2,600)		(2,700)	(2,800)	
FNAM-60-M12-A1-SK				(2,800)		(2,900)	(3,000)	(3,000)
FNAM-80-M8-A1-SK	(3,400)		(3,400)		(3,400)			
FNAM-80-M10-A1-SK			(3,500)	(3,600)		(3,700)	(3,700)	
FNAM-80-M12-A1-SK				(3,800)		(3,900)	(3,900)	(4,000)
FNAM-100-M8-A1-SK	(4,800)		(4,800)		(4,800)			
FNAM-100-M10-A1-SK			(4,900)	(5,000)		(5,000)	(5,100)	
FNAM-100-M12-A1-SK				(5,200)		(5,200)	(5,300)	(5,300)

● 価格が () の商品は非在庫品です。実働10日目出荷になります。

関連商品

同形状で耐蝕性にすぐれたステンレス製の **FNAM-S** があります。
→ P.xxxx



ねじ上部の六角穴および下部の二面幅で高さ調整する **FNAM-U** があります。
→ P.xxxx



● 品番指定 直送 10 実働10日目出荷 WEB NBK ネットショップ

FNAM-80-M8-50-A1-S

ねじ長さ Lm は、価格表に価格の記載があるサイズから選択してください。非在庫品です。実働10日目出荷になります。