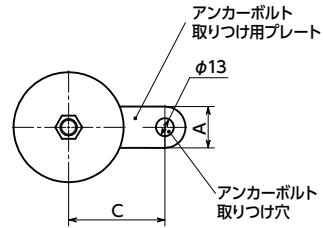


# FNAMS-S レベリングアジャスタ(おねじ) - アンカー固定タイプ - 六角調整 **NEW**

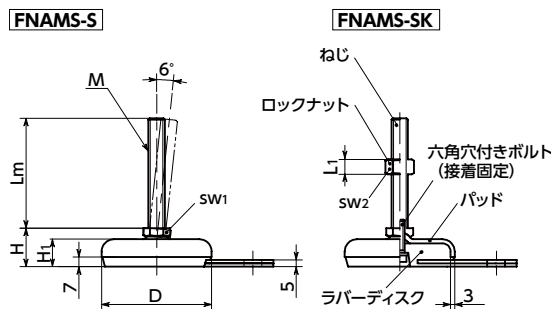


WEB 選定ナビ WEB CAD Download SUS ステンレス



- 耐久性にすぐれた金属製のレベリングアジャスタ。
- 機器・装置の高さ調整は、ねじの六角部を利用してください。
- ラバーディスクと一体化したアンカーボルト取り付け用プレートが付属しています。床面への固定に利用できます。衝撃や振動による機器・装置の位置ずれの防止に効果的です。
- ねじ・パッドはステンレス製のため、耐蝕性にすぐれています。
- パッドは6°まで傾きます。傾斜面での使用に効果的です。
- 商品記号によりロックナットの有無が選択できます。

| 商品記号     | ロックナット |
|----------|--------|
| FNAMS-S  | なし     |
| FNAMS-SK | あり     |



## 寸法

FNAMS-S ロックナットなし FNAMS-SK ロックナットつき

| 品番                  | D   | M(並目) |      | H  | H1 | C  | A  | sw1 | sw2 | L1   | 静的許容荷重(N)*1 | 質量(g)   |
|---------------------|-----|-------|------|----|----|----|----|-----|-----|------|-------------|---------|
|                     |     | ねじの呼び | ピッチ  |    |    |    |    |     |     |      |             |         |
| FNAMS-50-M8-B1-S    | 50  | M8    | 1.25 | 26 | 18 | 45 | 25 | 17  |     |      | 8000        | 130-137 |
| FNAMS-50-M10-B1-S   | 50  | M10   | 1.5  | 26 | 18 | 45 | 25 | 17  |     |      | 14000       | 140-165 |
| FNAMS-50-M12-B1-S   | 50  | M12   | 1.75 | 26 | 18 | 45 | 25 | 17  |     |      | 20000       | 160-208 |
| FNAMS-60-M8-B1-S    | 60  | M8    | 1.25 | 27 | 19 | 50 | 25 | 17  |     |      | 8000        | 180-187 |
| FNAMS-60-M10-B1-S   | 60  | M10   | 1.5  | 27 | 19 | 50 | 25 | 17  |     |      | 14000       | 190-215 |
| FNAMS-60-M12-B1-S   | 60  | M12   | 1.75 | 27 | 19 | 50 | 25 | 17  |     |      | 20000       | 210-258 |
| FNAMS-80-M8-B1-S    | 80  | M8    | 1.25 | 28 | 20 | 70 | 30 | 17  |     |      | 8000        | 300-307 |
| FNAMS-80-M10-B1-S   | 80  | M10   | 1.5  | 28 | 20 | 70 | 30 | 17  |     |      | 14000       | 310-335 |
| FNAMS-80-M12-B1-S   | 80  | M12   | 1.75 | 28 | 20 | 70 | 30 | 17  |     |      | 19000       | 330-378 |
| FNAMS-100-M8-B1-S   | 100 | M8    | 1.25 | 29 | 21 | 80 | 30 | 17  |     |      | 8000        | 460-467 |
| FNAMS-100-M10-B1-S  | 100 | M10   | 1.5  | 29 | 21 | 80 | 30 | 17  |     |      | 14000       | 470-495 |
| FNAMS-100-M12-B1-S  | 100 | M12   | 1.75 | 29 | 21 | 80 | 30 | 17  |     |      | 17000       | 490-538 |
| FNAMS-50-M8-B1-SK   | 50  | M8    | 1.25 | 26 | 18 | 45 | 25 | 17  | 13  | 6.8  | 8000        | 134-141 |
| FNAMS-50-M10-B1-SK  | 50  | M10   | 1.5  | 26 | 18 | 45 | 25 | 17  | 16  | 8.4  | 14000       | 149-174 |
| FNAMS-50-M12-B1-SK  | 50  | M12   | 1.75 | 26 | 18 | 45 | 25 | 17  | 18  | 10.8 | 20000       | 173-221 |
| FNAMS-60-M8-B1-SK   | 60  | M8    | 1.25 | 27 | 19 | 50 | 25 | 17  | 13  | 6.8  | 8000        | 184-191 |
| FNAMS-60-M10-B1-SK  | 60  | M10   | 1.5  | 27 | 19 | 50 | 25 | 17  | 16  | 8.4  | 14000       | 199-224 |
| FNAMS-60-M12-B1-SK  | 60  | M12   | 1.75 | 27 | 19 | 50 | 25 | 17  | 18  | 10.8 | 20000       | 223-271 |
| FNAMS-80-M8-B1-SK   | 80  | M8    | 1.25 | 28 | 20 | 70 | 30 | 17  | 13  | 6.8  | 8000        | 304-311 |
| FNAMS-80-M10-B1-SK  | 80  | M10   | 1.5  | 28 | 20 | 70 | 30 | 17  | 16  | 8.4  | 14000       | 319-344 |
| FNAMS-80-M12-B1-SK  | 80  | M12   | 1.75 | 28 | 20 | 70 | 30 | 17  | 18  | 10.8 | 19000       | 343-391 |
| FNAMS-100-M8-B1-SK  | 100 | M8    | 1.25 | 29 | 21 | 80 | 30 | 17  | 13  | 6.8  | 8000        | 464-471 |
| FNAMS-100-M10-B1-SK | 100 | M10   | 1.5  | 29 | 21 | 80 | 30 | 17  | 16  | 8.4  | 14000       | 479-504 |
| FNAMS-100-M12-B1-SK | 100 | M12   | 1.75 | 29 | 21 | 80 | 30 | 17  | 18  | 10.8 | 17000       | 503-551 |

\*1: 静的許容荷重は、パッドに対してねじが垂直の状態の値です。ねじに角度がついた状態では、曲げや座屈応力の発生により静的許容荷重は小さくなります。表中の数値は参考値であり、保証値ではありません。

|                        |                |                |                |
|------------------------|----------------|----------------|----------------|
| クリーン洗浄・クリーン梱包 → P.xxxx | ねじカット → P.xxxx | ゆるみ止め → P.xxxx | レーザ刻印 → P.xxxx |
| 対応不可                   | お問い合わせください     | 対応不可           | お問い合わせください     |

## ● 材質・仕上げ

RoHS2適合

|                  | FNAMS-S          | FNAMS-SK         |
|------------------|------------------|------------------|
| ねじ               | SUS303           | SUS303           |
| パッド              | SUS304           | SUS304           |
| アンカーボルト取り付け用プレート | SUS304           | SUS304           |
| ラバーディスク          | NBR(黒)硬度ショアA80±5 | NBR(黒)硬度ショアA80±5 |
| 六角穴付きボルト         | ステンレス鋼           | ステンレス鋼           |
| ロックナット           | -                | SUS304           |

## 価格

FNAMS-S ロックナットなし FNAMS-SK ロックナットつき

単位:円

| 品番                  | Lm (mm) |         |         |         |         |         |         |
|---------------------|---------|---------|---------|---------|---------|---------|---------|
|                     | 40      | 50      | 60      | 63      | 80      | 100     | 125     |
| FNAMS-50-M8-B1-S    | (3,100) | (3,100) |         | (3,200) |         |         |         |
| FNAMS-50-M10-B1-S   |         | (3,100) | (3,100) |         | (3,200) | (3,300) |         |
| FNAMS-50-M12-B1-S   |         |         | (3,300) |         | (3,300) | (3,500) | (3,600) |
| FNAMS-60-M8-B1-S    | (3,300) | (3,400) |         | (3,400) |         |         |         |
| FNAMS-60-M10-B1-S   |         | (3,400) | (3,400) |         | (3,500) | (3,500) |         |
| FNAMS-60-M12-B1-S   |         |         | (3,500) |         | (3,600) | (3,700) | (3,800) |
| FNAMS-80-M8-B1-S    | (4,600) | (4,600) |         | (4,700) |         |         |         |
| FNAMS-80-M10-B1-S   |         | (4,600) | (4,700) |         | (4,700) | (4,800) |         |
| FNAMS-80-M12-B1-S   |         |         | (4,800) |         | (4,800) | (4,900) | (5,100) |
| FNAMS-100-M8-B1-S   | (6,600) | (6,600) |         | (6,600) |         |         |         |
| FNAMS-100-M10-B1-S  |         | (6,600) | (6,600) |         | (6,600) | (6,800) |         |
| FNAMS-100-M12-B1-S  |         |         | (6,700) |         | (6,800) | (6,900) | (7,000) |
| FNAMS-50-M8-B1-SK   | (3,200) | (3,200) |         | (3,300) |         |         |         |
| FNAMS-50-M10-B1-SK  |         | (3,200) | (3,200) |         | (3,300) | (3,400) |         |
| FNAMS-50-M12-B1-SK  |         |         | (3,400) |         | (3,400) | (3,600) | (3,700) |
| FNAMS-60-M8-B1-SK   | (3,400) | (3,500) |         | (3,500) |         |         |         |
| FNAMS-60-M10-B1-SK  |         | (3,500) | (3,500) |         | (3,600) | (3,600) |         |
| FNAMS-60-M12-B1-SK  |         |         | (3,600) |         | (3,700) | (3,800) | (3,900) |
| FNAMS-80-M8-B1-SK   | (4,700) | (4,700) |         | (4,800) |         |         |         |
| FNAMS-80-M10-B1-SK  |         | (4,700) | (4,800) |         | (4,800) | (4,900) |         |
| FNAMS-80-M12-B1-SK  |         |         | (4,900) |         | (4,900) | (5,000) | (5,200) |
| FNAMS-100-M8-B1-SK  | (6,700) | (6,700) |         | (6,700) |         |         |         |
| FNAMS-100-M10-B1-SK |         | (6,700) | (6,700) |         | (6,700) | (6,900) |         |
| FNAMS-100-M12-B1-SK |         |         | (6,800) |         | (6,900) | (7,000) | (7,100) |

● 価格が ( ) の商品は非在庫品です。実働10日目出荷になります。

## ● 関連商品

同形状でスチール製の **FNAM-S** があります。  
→ P.xxxx



ねじの二面幅で高さ調整する **FNAM-T** があります。  
→ P.xxxx



● 品番指定 直送 10 実働10日目出荷 WEB NBK ネットショップ

## FNAMS-80-M10-50-B1-S

ねじ長さ Lm は、価格表に価格の記載があるサイズから選択してください。非在庫品です。実働10日目出荷になります。