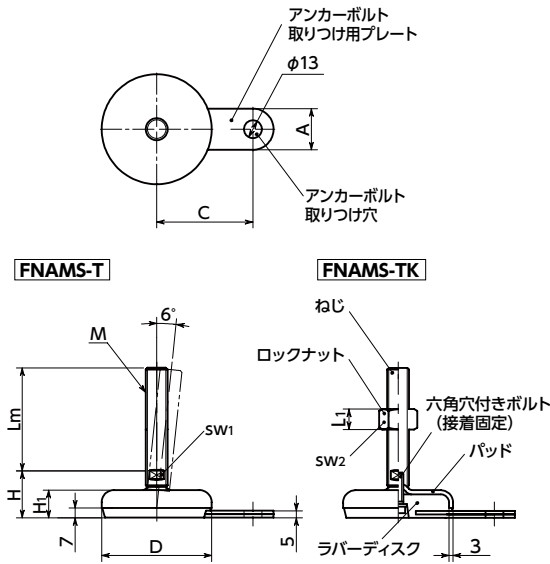


FNAMS-T レベリングアジャスタ(おねじ) - アンカー固定タイプ - 二面幅調整 **NEW**



WEB 選定ナビ WEB CAD Download SUS ステンレス



- 耐久性にすぐれた金属製のレベリングアジャスタ。
- 機器・装置の高さ調整は、ねじ部の二面幅を利用してください。
- ラバーディスクと一体化になったアンカーボルト取りつけ用プレートが付属しています。床面への固定に利用できます。衝撃や振動による機器・装置の位置ずれの防止に効果的です。
- ねじ・パッドはステンレス製のため、耐蝕性にすぐれています。
- パッドは6°まで傾きます。傾斜面での使用に効果的です。
- 商品記号によりロックナットの有無が選択できます。

商品記号	ロックナット
FNAMS-T	なし
FNAMS-TK	あり

寸法

FNAMS-T ロックナットなし FNAMS-TK ロックナットつき

単位: mm

品番	D	M(並目)		H	H1	C	A	SW1	SW2	L1	静的許容荷重(N)*1	質量(g)
		ねじの呼び	ピッチ									
FNAMS-50-M16-B1-T	50	M16	2	32	18	45	25	12			28000	197 - 340
FNAMS-60-M16-B1-T	60	M16	2	33	19	50	25	12			28000	247 - 390
FNAMS-80-M16-B1-T	80	M16	2	34	20	70	30	12			19000	337 - 480
FNAMS-80-M20-B1-T	80	M20	2.5	35	20	70	30	15			19000	417 - 681
FNAMS-80-M24-B1-T	80	M24	3	38	20	70	30	19			19000	573 - 878
FNAMS-100-M16-B1-T	100	M16	2	35	21	80	30	12			17000	497 - 640
FNAMS-100-M20-B1-T	100	M20	2.5	36	21	80	30	15			17000	557 - 821
FNAMS-100-M24-B1-T	100	M24	3	39	21	80	30	19			17000	713 - 1018
FNAMS-50-M16-B1-TK	50	M16	2	32	18	45	25	12	24	14.8	28000	226 - 369
FNAMS-60-M16-B1-TK	60	M16	2	33	19	50	25	12	24	14.8	28000	276 - 419
FNAMS-80-M16-B1-TK	80	M16	2	34	20	70	30	12	24	14.8	19000	366 - 509
FNAMS-80-M20-B1-TK	80	M20	2.5	35	20	70	30	15	30	18	19000	469 - 733
FNAMS-80-M24-B1-TK	80	M24	3	38	20	70	30	19	36	21.5	19000	665 - 970
FNAMS-100-M16-B1-TK	100	M16	2	35	21	80	30	12	24	14.8	17000	526 - 669
FNAMS-100-M20-B1-TK	100	M20	2.5	36	21	80	30	15	30	18	17000	609 - 873
FNAMS-100-M24-B1-TK	100	M24	3	39	21	80	30	19	36	21.5	17000	805 - 1110

*1: 静的許容荷重は、パッドに対してねじが垂直の状態の値です。ねじに角度がついた状態では、曲げや座屈応力の発生により静的許容荷重は小さくなります。表中の数値は参考値であり、保証値ではありません。

材質・仕上げ

RoHS2適合

	FNAMS-T	FNAMS-TK
ねじ	SUS303	SUS303
パッド	SUS304	SUS304
アンカーボルト取りつけ用プレート	SUS304	SUS304
ラバーディスク	NBR(黒)硬度ショアA80±5	NBR(黒)硬度ショアA80±5
六角穴付きボルト	ステンレス鋼	ステンレス鋼
ロックナット	-	SUS304

価格

FNAMS-T ロックナットなし FNAMS-TK ロックナットつき

単位: 円

品番	Lm (mm) 2				
	75	100	125	150	200
FNAMS-50-M16-B1-T	(4,000)	(4,300)	(4,400)	(4,600)	(5,800)
FNAMS-60-M16-B1-T	(4,200)	(4,500)	(4,700)	(4,800)	(6,000)
FNAMS-80-M16-B1-T	(5,500)	(5,800)	(6,000)	(6,100)	(7,300)
FNAMS-80-M20-B1-T	(6,400)	(7,200)	(7,600)	(7,800)	(8,900)
FNAMS-80-M24-B1-T		(7,800)	(8,100)	(8,300)	(9,000)
FNAMS-100-M16-B1-T	(7,500)	(7,800)	(7,900)	(8,000)	(9,300)
FNAMS-100-M20-B1-T	(8,500)	(9,200)	(9,600)	(9,800)	(11,000)
FNAMS-100-M24-B1-T		(9,700)	(10,000)	(10,200)	(10,900)
FNAMS-50-M16-B1-TK	(4,200)	(4,500)	(4,600)	(4,800)	(6,000)
FNAMS-60-M16-B1-TK	(4,400)	(4,700)	(4,900)	(5,000)	(6,200)
FNAMS-80-M16-B1-TK	(5,700)	(6,000)	(6,200)	(6,300)	(7,500)
FNAMS-80-M20-B1-TK	(6,700)	(7,500)	(7,900)	(8,100)	(9,200)
FNAMS-80-M24-B1-TK		(8,300)	(8,600)	(8,800)	(9,500)
FNAMS-100-M16-B1-TK	(7,700)	(8,000)	(8,100)	(8,200)	(9,500)
FNAMS-100-M20-B1-TK	(8,800)	(9,500)	(9,900)	(10,100)	(11,300)
FNAMS-100-M24-B1-TK		(10,200)	(10,500)	(10,700)	(11,400)

● 価格が () の商品は非在庫品です。実働10日目出荷になります。

関連商品

ねじ上部の六角穴および下部の二面幅で高さ調整する「FNAMS-U」があります。
→ P.xxxx



品番指定

直送 10 実働10日目出荷 WEB NBKネットショップ

FNAMS-80-M16-75-B1-T

2 ねじ長さLmは、価格表に価格の記載があるサイズから選択してください。非在庫品です。実働10日目出荷になります。

クリーン洗浄・クリーン梱包 → P.xxxx | ねじカット → P.xxxx | ゆるみ止め → P.xxxx | レーザ刻印 → P.xxxx
対応不可 | お問い合わせください | 対応不可 | お問い合わせください