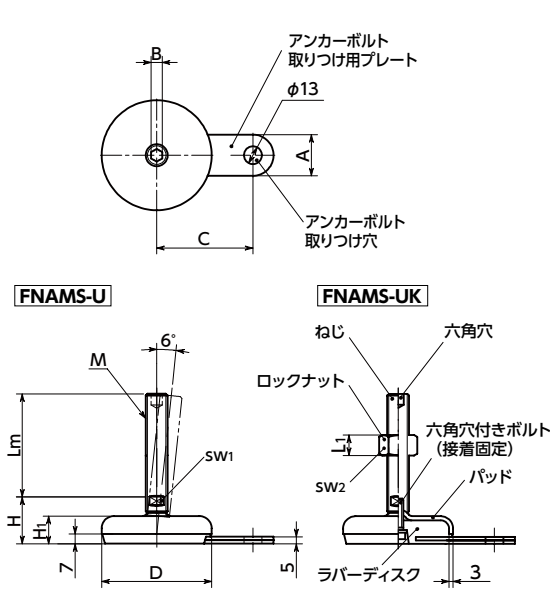


# FNAMS-U レベリングアジャスタ(おねじ) - アンカー固定タイプ - 六角穴つき **NEW**



WEB 選定ナビ WEB CAD Download SUS ステンレス



- 耐久性にすぐれた金属製のレベリングアジャスタ。
- 機器・装置の高さ調整は、ねじ上部の六角穴および下部の二面幅を利用してください。
- ラバーディスクと一体化したアンカーボルト取り付け用プレートが付属しています。床面への固定に利用できます。衝撃や振動による機器・装置の位置ずれの防止に効果的です。
- ねじ・パッドはステンレス製のため、耐蝕性にすぐれています。
- パッドは6°まで傾きます。傾斜面での使用に効果的です。
- 商品記号によりロックナットの有無が選択できます。

商品記号	ロックナット
FNAMS-U	なし
FNAMS-UK	あり

## 寸法

品番	FNAMS-U ロックナットなし		FNAMS-UK ロックナットつき		単位: mm									
	D	M(並目) ねじの呼び	ピッチ	H	H1	C	A	SW1	SW2	L1	B	静的許容荷重 (N)*1	質量 (g)	
FNAMS-50-M16-B1-U	50	M16	2	32	18	45	25	12			8	28000	211 - 354	
FNAMS-60-M16-B1-U	60	M16	2	33	19	50	25	12			8	28000	261 - 404	
FNAMS-80-M16-B1-U	80	M16	2	34	20	70	30	12			8	19000	381 - 524	
FNAMS-80-M20-B1-U	80	M20	2.5	35	20	70	30	15			10	19000	460 - 724	
FNAMS-80-M24-B1-U	80	M24	3	38	20	70	30	19			12	19000	610 - 915	
FNAMS-100-M16-B1-U	100	M16	2	35	21	80	30	12			8	17000	541 - 684	
FNAMS-100-M20-B1-U	100	M20	2.5	36	21	80	30	15			10	17000	600 - 864	
FNAMS-100-M24-B1-U	100	M24	3	39	21	80	30	19			12	17000	750 - 1055	
FNAMS-50-M16-B1-UK	50	M16	2	32	18	45	25	12	24	14.8	8	28000	240 - 383	
FNAMS-60-M16-B1-UK	60	M16	2	33	19	50	25	12	24	14.8	8	28000	290 - 433	
FNAMS-80-M16-B1-UK	80	M16	2	34	20	70	30	12	24	14.8	8	19000	410 - 553	
FNAMS-80-M20-B1-UK	80	M20	2.5	35	20	70	30	15	30	18	10	19000	512 - 776	
FNAMS-80-M24-B1-UK	80	M24	3	38	20	70	30	19	36	21.5	12	19000	702 - 1007	
FNAMS-100-M16-B1-UK	100	M16	2	35	21	80	30	12	24	14.8	8	17000	570 - 713	
FNAMS-100-M20-B1-UK	100	M20	2.5	36	21	80	30	15	30	18	10	17000	652 - 916	
FNAMS-100-M24-B1-UK	100	M24	3	39	21	80	30	19	36	21.5	12	17000	842 - 1147	

\*1: 静的許容荷重は、パッドに対してねじが垂直の状態の値です。ねじに角度がついた状態では、曲げや座屈応力の発生により静的許容荷重は小さくなります。表中の数値は参考値であり、保証値ではありません。

## ● 材質・仕上げ



	FNAMS-U	FNAMS-UK
ねじ	SUS303	SUS303
パッド	SUS304	SUS304
アンカーボルト 取り付け用プレート	SUS304	SUS304
ラバーディスク	NBR(黒)硬度ショアA80±5	NBR(黒)硬度ショアA80±5
六角穴付きボルト	ステンレス鋼	ステンレス鋼
ロックナット	-	SUS304

## 価格

FNAMS-U ロックナットなし FNAMS-UK ロックナットつき

単位: 円

品番	Lm (mm) ◀2				
	75	100	125	150	200
FNAMS-50-M16-B1-U	(4,200)	(4,500)	(4,600)	(4,700)	(5,900)
FNAMS-60-M16-B1-U	(4,500)	(4,800)	(4,900)	(5,000)	(6,100)
FNAMS-80-M16-B1-U	(5,700)	(6,000)	(6,200)	(6,200)	(7,400)
FNAMS-80-M20-B1-U	(6,700)	(6,900)	(7,300)	(7,400)	(8,500)
FNAMS-80-M24-B1-U		(8,000)	(8,400)	(8,800)	(9,400)
FNAMS-100-M16-B1-U	(7,800)	(8,100)	(8,200)	(8,300)	(9,400)
FNAMS-100-M20-B1-U	(8,700)	(9,000)	(9,300)	(9,400)	(10,600)
FNAMS-100-M24-B1-U		(9,900)	(10,400)	(10,800)	(11,400)
FNAMS-50-M16-B1-UK	(4,400)	(4,700)	(4,800)	(4,900)	(6,100)
FNAMS-60-M16-B1-UK	(4,700)	(5,000)	(5,100)	(5,200)	(6,300)
FNAMS-80-M16-B1-UK	(5,900)	(6,200)	(6,400)	(6,400)	(7,600)
FNAMS-80-M20-B1-UK	(7,000)	(7,200)	(7,600)	(7,700)	(8,800)
FNAMS-80-M24-B1-UK		(8,500)	(8,900)	(9,300)	(9,900)
FNAMS-100-M16-B1-UK	(8,000)	(8,300)	(8,400)	(8,500)	(9,600)
FNAMS-100-M20-B1-UK	(9,000)	(9,300)	(9,600)	(9,700)	(10,900)
FNAMS-100-M24-B1-UK		(10,400)	(10,900)	(11,300)	(11,900)

● 価格が ( ) の商品は非在庫品です。実働10日目出荷になります。

## ● 関連商品

同形状でスチール製の **FNAM-U** があります。  
 → P.xxxx



ねじ上部の六角部および下部の二面幅で高さ調整する **FNAMS-V** があります。  
 → P.xxxx



● 品番指定 直送 10 実働10日目出荷 WEB NBK ネットショップ

## FNAMS-80-M16-75-B1-U

◀2 ねじ長さ Lm は、価格表に価格の記載があるサイズから選択してください。非在庫品です。実働10日目出荷になります。

クリーン洗浄・クリーン梱包 → P.xxxx | ねじカット → P.xxxx | ゆるみ止め → P.xxxx | レーザ刻印 → P.xxxx  
 対応不可 | 対応不可 | 対応不可 | お問い合わせください