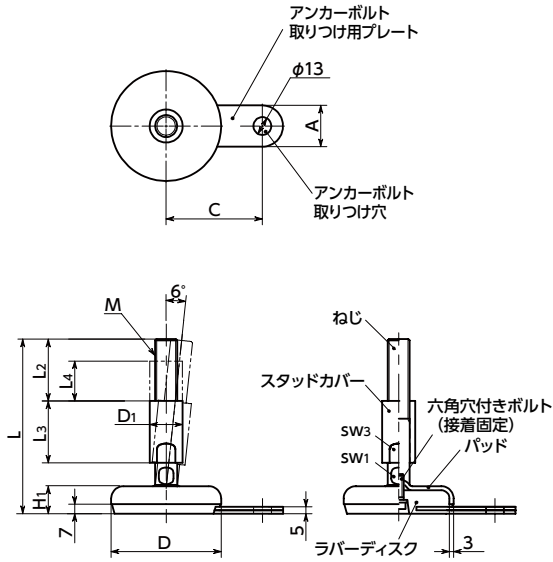


FNAMS-W レベリングアジャスタ(おねじ) - アンカー固定タイプ - スタッドカバーつき **NEW**



WEB 選定ナビ WEB CAD Download SUS ステンレス



- 耐久性にすぐれた金属製のレベリングアジャスタ。
- 機器・装置の高さ調整は、ねじの二面幅を利用してください。
- スタッドカバーにより、取り付け後、ねじの露出がありません。ねじにゴミやホコリがたまりにくく、清掃性にすぐれています。衛生管理が求められる食品機械・医薬品機械などの用途に。
- ラバーディスクと一体になったアンカーボルト取り付け用プレートが付属しています。床面への固定に利用できます。衝撃や振動による機器・装置の位置ずれの防止に効果的です。
- ねじ・パッドはステンレス製のため、耐蝕性にすぐれています。
- パッドは6°まで傾きます。傾斜面での使用に効果的です。

● 材質・仕上げ



	FNAMS-W
ねじ	SUS303
パッド	SUS304
アンカーボルト 取り付け用プレート	SUS304
スタッドカバー	SUS303
ラバーディスク	NBR (黒) 硬度ショア A80±5
六角穴付きボルト	ステンレス鋼

寸法

単位: mm

品番	D	M(並目)		H1	C	A	sw1	sw3	L2	L3	L4	D1	静的許容荷重(N)*1	質量(g)
		ねじの呼び	ピッチ											
FNAMS-60-M16-B1-W	60	M16	2	19	50	25	12	20	45	45	29	24	27000	378- 480
FNAMS-80-M16-B1-W	80	M16	2	20	70	30	12	20	45	45	29	24	24000	535- 637
FNAMS-80-M20-B1-W	80	M20	2.5	20	70	30	16	24	56	56	36	30	24000	847- 1059
FNAMS-80-M24-B1-W	80	M24	3	20	70	30	20	30	67	67	42	35	24000	1086- 1391
FNAMS-100-M16-B1-W	100	M16	2	21	80	30	12	20	45	45	29	24	21000	695- 797
FNAMS-100-M20-B1-W	100	M20	2.5	21	80	30	16	24	56	56	36	30	21000	1007- 1219
FNAMS-100-M24-B1-W	100	M24	3	21	80	30	20	30	67	67	42	35	21000	1246- 1551

*1: 静的許容荷重は、パッドに対してねじが垂直の状態の値です。ねじに角度がついた状態では、曲げや座屈応力の発生により静的許容荷重は小さくなります。表中の数値は参考値であり、保証値ではありません。

価格

単位: 円

品番	L (mm)																		
	126	127	128	151	152	153	176	177	178	201	202	203	226	227	251	252	276	277	
FNAMS-60-M16-B1-W	(9,100)			(9,300)			(9,500)			(9,600)									
FNAMS-80-M16-B1-W		(10,400)		(10,600)			(10,800)			(11,900)									
FNAMS-80-M20-B1-W				(12,300)			(12,600)			(12,900)									(13,400)
FNAMS-80-M24-B1-W							(15,300)						(16,200)						(16,700)
FNAMS-100-M16-B1-W				(12,500)			(12,700)			(12,800)			(13,000)						
FNAMS-100-M20-B1-W					(14,400)			(14,700)			(15,000)								(15,500)
FNAMS-100-M24-B1-W								(17,300)						(18,100)					(18,600)

● 価格が()の商品は非在庫品です。実働10日目出荷になります。

● 関連商品

アンカーボルト取り付け用プレートがないタイプ **FNMS-B1-W** があります。
→ P.xxxx



● 品番指定

直送 10 実働10日目出荷 WEB NBK ネットショップ

FNAMS-80-M16-127-B1-W

❶ ❷ ❸
❷ ねじ長さLmは、価格表に価格の記載があるサイズから選択してください。非在庫品です。実働10日目出荷になります。

クリーン洗浄・クリーン梱包 → P.xxxx	ねじカット → P.xxxx	ゆるみ止め → P.xxxx	レーザー刻印 → P.xxxx
対応不可	対応不可	対応不可	お問い合わせください