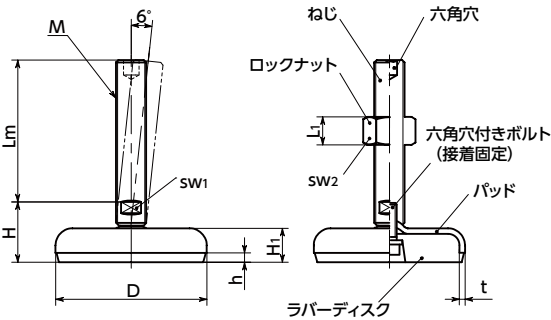


FNM-A1-U
FNM-A2-U

FNM-A1-UK
FNM-A2-UK



- 耐久性にすぐれた金属製のレベリングアジャスタ。
- 機器・装置の高さ調整は、ねじ上部の六角穴および下部の二面幅を利用してください。
- パッドは6°まで傾きます。傾斜面での使用に効果的です。
- 商品記号によりラバーディスク材質とロックナットの有無が選択できます。ラバーディスクは、機器・装置の滑り止めに効果的です。TPE製ラバーディスクは耐候性にすぐれます。

商品記号	ラバーディスク	ロックナット
FNM-A1-U	NBR製	なし
FNM-A1-UK	NBR製	あり
FNM-A2-U	TPE製	なし
FNM-A2-UK	TPE製	あり

寸法

FNM-A1-U FNM-A2-U ロックナットなし FNM-A1-UK FNM-A2-UK ロックナットつき

単位: mm

品番 1 ラバーディスク: NBR	静的許容荷重 *1 (N)	品番 1 ラバーディスク: TPE	静的許容荷重 *1 (N)	M(並目)		D	H	H1	h	sw1	sw2	L1	B	t	質量 (g)
				ねじの呼び	ピッチ										
FNM-50-M16-A1-U	16000	FNM-50-M16-A2-U	13000	M16	2	50	29	14.5	3.5	12			8	3	191 - 334
FNM-60-M16-A1-U	16000	FNM-60-M16-A2-U	13000	M16	2	60	30	16	4	12			8	3	241 - 384
FNM-80-M16-A1-U	12000	FNM-80-M16-A2-U	11000	M16	2	80	32	18	5	12			8	3	331 - 474
FNM-80-M20-A1-U	12000	FNM-80-M20-A2-U	11000	M20	2.5	80	33	18	5	15			10	3	410 - 674
FNM-80-M24-A1-U	12000	FNM-80-M24-A2-U	11000	M24	3	80	36	18	5	19			12	3	560 - 865
FNM-100-M16-A1-U	11000	FNM-100-M16-A2-U	10000	M16	2	100	34	20	6	12			8	3	491 - 634
FNM-100-M20-A1-U	11000	FNM-100-M20-A2-U	10000	M20	2.5	100	35	20	6	15			10	3	550 - 814
FNM-100-M24-A1-U	11000	FNM-100-M24-A2-U	10000	M24	3	100	38	20	6	19			12	3	700 - 1005
FNM-120-M20-A1-U	20000	FNM-120-M20-A2-U	16000	M20	2.5	120	39	22	6	15			10	4	880 - 1039
FNM-120-M24-A1-U	20000	FNM-120-M24-A2-U	16000	M24	3	120	42	22	6	19			12	4	1030 - 1182
FNM-120-M30-A1-U	20000	FNM-120-M30-A2-U	16000	M30	3.5	120	46	22	6	24			12	4	1180 - 1662
FNM-50-M16-A1-UK	16000	FNM-50-M16-A2-UK	13000	M16	2	50	29	14.5	3.5	12	24	14.8	8	3	220 - 363
FNM-60-M16-A1-UK	16000	FNM-60-M16-A2-UK	13000	M16	2	60	30	16	4	12	24	14.8	8	3	270 - 413
FNM-80-M16-A1-UK	12000	FNM-80-M16-A2-UK	11000	M16	2	80	32	18	5	12	24	14.8	8	3	360 - 503
FNM-80-M20-A1-UK	12000	FNM-80-M20-A2-UK	11000	M20	2.5	80	33	18	5	15	30	18	10	3	462 - 726
FNM-80-M24-A1-UK	12000	FNM-80-M24-A2-UK	11000	M24	3	80	36	18	5	19	36	21.5	12	3	652 - 957
FNM-100-M16-A1-UK	11000	FNM-100-M16-A2-UK	10000	M16	2	100	34	20	6	12	24	14.8	8	3	520 - 663
FNM-100-M20-A1-UK	11000	FNM-100-M20-A2-UK	10000	M20	2.5	100	35	20	6	15	30	18	10	3	602 - 866
FNM-100-M24-A1-UK	11000	FNM-100-M24-A2-UK	10000	M24	3	100	38	20	6	19	36	21.5	12	3	792 - 1097
FNM-120-M20-A1-UK	20000	FNM-120-M20-A2-UK	16000	M20	2.5	120	39	22	6	15	30	18	10	4	932 - 1091
FNM-120-M24-A1-UK	20000	FNM-120-M24-A2-UK	16000	M24	3	120	42	22	6	19	36	21.5	12	4	1122 - 1274
FNM-120-M30-A1-UK	20000	FNM-120-M30-A2-UK	16000	M30	3.5	120	46	22	6	24	46	25.6	12	4	1379 - 1861

*1: 静的許容荷重はラバーディスクなしの値です。また、パッドに対してねじが垂直の状態の値です。ねじに角度がついた状態では、曲げや座屈応力の発生により静的許容荷重は小さくなります。表中の数値は参考値であり、保証値ではありません。

クリーン洗浄・クリーン梱包 ➔ P.xxxx	ねじカット ➔ P.xxxx	ゆるみ止め ➔ P.xxxx	レーザ刻印 ➔ P.xxxx
対応不可	対応不可	対応不可	対応不可

● 材質・仕上げ

RoHS2適合

	FNM-A1-U	FNM-A1-UK	FNM-A2-U	FNM-A2-UK
ねじ	スチール 三価クロメート処理	スチール 三価クロメート処理	スチール 三価クロメート処理	スチール 三価クロメート処理
パッド	スチール 三価クロメート処理	スチール 三価クロメート処理	スチール 三価クロメート処理	スチール 三価クロメート処理
ラバーディスク	NBR(黒) 硬度ショア A80±5	NBR(黒) 硬度ショア A80±5	TPE(白) 硬度ショア A80±5	TPE(白) 硬度ショア A80±5
六角穴付きボルト	ステンレス鋼	ステンレス鋼	ステンレス鋼	ステンレス鋼
ロックナット	-	スチール 三価クロメート処理	-	スチール 三価クロメート処理

価格

FNM-A1-U ロックナットなし FNM-A1-UK ロックナットつき 単位: 円

品番 ラバーディスク: NBR	Lm (mm) 2				
	75	100	125	150	200
FNM-50-M16-A1-U	(2,900)	(3,100)	(3,200)	(3,500)	(3,600)
FNM-60-M16-A1-U	(3,000)	(3,200)	(3,300)	(3,600)	(3,700)
FNM-80-M16-A1-U	(3,700)	(3,900)	(3,900)	(4,200)	(4,300)
FNM-80-M20-A1-U	(3,800)	(4,000)	(4,200)	(4,400)	(4,500)
FNM-80-M24-A1-U		(4,400)	(4,500)	(4,800)	(5,200)
FNM-100-M16-A1-U	(4,600)	(4,800)	(4,900)	(5,200)	(5,300)
FNM-100-M20-A1-U	(4,800)	(5,000)	(5,200)	(5,400)	(5,500)
FNM-100-M24-A1-U		(5,400)	(5,500)	(5,800)	(6,200)
FNM-120-M20-A1-U		(5,700)	(5,900)	(6,000)	(6,200)
FNM-120-M24-A1-U		(6,100)	(6,200)	(6,500)	(6,900)
FNM-120-M30-A1-U		(6,900)	(7,000)	(7,800)	(8,200)
FNM-50-M16-A1-UK	(3,000)	(3,200)	(3,300)	(3,600)	(3,700)
FNM-60-M16-A1-UK	(3,100)	(3,300)	(3,400)	(3,700)	(3,800)
FNM-80-M16-A1-UK	(3,800)	(4,000)	(4,000)	(4,300)	(4,400)
FNM-80-M20-A1-UK	(4,000)	(4,200)	(4,400)	(4,600)	(4,700)
FNM-80-M24-A1-UK		(4,700)	(4,800)	(5,100)	(5,500)
FNM-100-M16-A1-UK	(4,700)	(4,900)	(5,000)	(5,300)	(5,400)
FNM-100-M20-A1-UK	(5,000)	(5,200)	(5,400)	(5,600)	(5,700)
FNM-100-M24-A1-UK		(5,700)	(5,800)	(6,100)	(6,500)
FNM-120-M20-A1-UK		(5,900)	(6,100)	(6,200)	(6,400)
FNM-120-M24-A1-UK		(6,400)	(6,500)	(6,800)	(7,200)
FNM-120-M30-A1-UK		(7,700)	(7,800)	(8,600)	(9,000)

● 価格が () の商品は非在庫品です。実働10日日出荷になります。

FNM-A2-U ロックナットなし FNM-A2-UK ロックナットつき 単位: 円

品番 ラバーディスク: TPE	Lm (mm) 2				
	75	100	125	150	200
FNM-50-M16-A2-U	(3,000)	(3,200)	(3,300)	(3,600)	(3,700)
FNM-60-M16-A2-U	(3,200)	(3,400)	(3,500)	(3,700)	(3,800)
FNM-80-M16-A2-U	(4,100)	(4,300)	(4,400)	(4,600)	(4,800)
FNM-80-M20-A2-U	(4,300)	(4,500)	(4,700)	(4,900)	(5,000)
FNM-80-M24-A2-U		(4,900)	(4,900)	(5,200)	(5,700)
FNM-100-M16-A2-U	(5,000)	(5,200)	(5,300)	(5,600)	(5,700)
FNM-100-M20-A2-U	(5,200)	(5,400)	(5,600)	(5,800)	(5,900)
FNM-100-M24-A2-U		(5,800)	(5,900)	(6,200)	(6,600)
FNM-120-M20-A2-U		(5,800)	(6,000)	(6,100)	(6,300)
FNM-120-M24-A2-U		(6,200)	(6,300)	(6,500)	(7,000)
FNM-120-M30-A2-U		(7,000)	(7,100)	(7,800)	(8,300)
FNM-50-M16-A2-UK	(3,100)	(3,300)	(3,400)	(3,700)	(3,800)
FNM-60-M16-A2-UK	(3,300)	(3,500)	(3,600)	(3,800)	(3,900)
FNM-80-M16-A2-UK	(4,200)	(4,400)	(4,500)	(4,700)	(4,900)
FNM-80-M20-A2-UK	(4,500)	(4,700)	(4,900)	(5,100)	(5,200)
FNM-80-M24-A2-UK		(5,200)	(5,200)	(5,500)	(6,000)
FNM-100-M16-A2-UK	(5,100)	(5,300)	(5,400)	(5,700)	(5,800)
FNM-100-M20-A2-UK	(5,400)	(5,600)	(5,800)	(6,000)	(6,100)
FNM-100-M24-A2-UK		(6,100)	(6,200)	(6,500)	(6,900)
FNM-120-M20-A2-UK		(6,000)	(6,200)	(6,300)	(6,500)
FNM-120-M24-A2-UK		(6,500)	(6,600)	(6,800)	(7,300)
FNM-120-M30-A2-UK		(7,800)	(7,900)	(8,600)	(9,100)

● 価格が () の商品は非在庫品です。実働10日日出荷になります。

● 関連商品

同形状で耐蝕性にすぐれたステンレス製の [FNMS-U] があります。
➔ P.xxxx



● 品番指定 直送 10 実働10日日出荷 NBK ネットショップ

FNM-80-M16-75-A1-U

1 2 1

2 ねじ長さ Lm は、価格表に価格の記載があるサイズから選択してください。非在庫品です。実働10日日出荷になります。