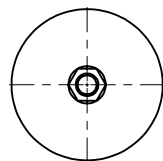


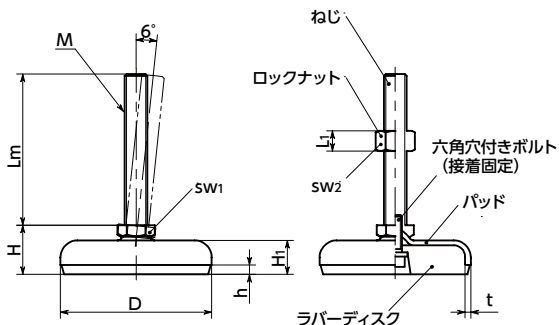
# FNMS-S レベリングアジャスタ(おねじ) - 六角調整 - ラバーディスクつき

SUS ステンレス



FNMS-B1-S  
FNMS-B2-S

FNMS-B1-SK  
FNMS-B2-SK



- 耐久性にすぐれた金属製のレベリングアジャスタ。
- 機器・装置の高さ調整は、ねじの六角部を利用してください。
- ねじ・パッドはステンレス製のため、耐蝕性にすぐれています。
- パッドは6°まで傾きます。傾斜面での使用に効果的です。
- 商品記号によりラバーディスク材質とロックナットの有無が選択できます。ラバーディスクは、機器・装置の滑り止めに効果的です。TPE製ラバーディスクは耐候性にすぐれます。

商品記号	ラバーディスク	ロックナット
FNMS-B1-S	NBR製	なし
FNMS-B1-SK	NBR製	あり
FNMS-B2-S	TPE製	なし
FNMS-B2-SK	TPE製	あり

## 寸法

FNMS-B1-S		FNMS-B2-S		FNMS-B1-SK		FNMS-B2-SK		単位: mm									
品番 ラバーディスク: NBR	静的許容荷重 *1 (N)	品番 ラバーディスク: TPE	静的許容荷重 *1 (N)	M(並目)		D	H	H <sub>1</sub>	h	sw <sub>1</sub>	sw <sub>2</sub>	L <sub>1</sub>	t	質量 (g)			
				ねじの呼び	ピッチ												
FNMS-50-M8-B1-S	8000	FNMS-50-M8-B2-S	8000	M8	1.25	50	23	14.5	3.5	17			3	110-117			
FNMS-50-M10-B1-S	14000	FNMS-50-M10-B2-S	14000	M10	1.5	50	23	14.5	3.5	17			3	120-145			
FNMS-50-M12-B1-S	20000	FNMS-50-M12-B2-S	20000	M12	1.75	50	23	14.5	3.5	17			3	140-188			
FNMS-60-M8-B1-S	8000	FNMS-60-M8-B2-S	8000	M8	1.25	60	24	16	4	17			3	160-167			
FNMS-60-M10-B1-S	14000	FNMS-60-M10-B2-S	14000	M10	1.5	60	24	16	4	17			3	170-195			
FNMS-60-M12-B1-S	20000	FNMS-60-M12-B2-S	20000	M12	1.75	60	24	16	4	17			3	190-238			
FNMS-80-M8-B1-S	8000	FNMS-80-M8-B2-S	8000	M8	1.25	80	26	18	5	17			3	250-257			
FNMS-80-M10-B1-S	14000	FNMS-80-M10-B2-S	14000	M10	1.5	80	26	18	5	17			3	260-285			
FNMS-80-M12-B1-S	19000	FNMS-80-M12-B2-S	15000	M12	1.75	80	26	18	5	17			3	280-328			
FNMS-100-M8-B1-S	8000	FNMS-100-M8-B2-S	8000	M8	1.25	100	28	20	6	17			3	410-417			
FNMS-100-M10-B1-S	14000	FNMS-100-M10-B2-S	14000	M10	1.5	100	28	20	6	17			3	420-445			
FNMS-100-M12-B1-S	17000	FNMS-100-M12-B2-S	14000	M12	1.75	100	28	20	6	17			3	440-488			
FNMS-50-M8-B1-SK	8000	FNMS-50-M8-B2-SK	8000	M8	1.25	50	23	14.5	3.5	17	13	6.8	3	114-121			
FNMS-50-M10-B1-SK	14000	FNMS-50-M10-B2-SK	14000	M10	1.5	50	23	14.5	3.5	17	16	8.4	3	129-154			
FNMS-50-M12-B1-SK	20000	FNMS-50-M12-B2-SK	20000	M12	1.75	50	23	14.5	3.5	17	18	10.8	3	153-201			
FNMS-60-M8-B1-SK	8000	FNMS-60-M8-B2-SK	8000	M8	1.25	60	24	16	4	17	13	6.8	3	164-171			
FNMS-60-M10-B1-SK	14000	FNMS-60-M10-B2-SK	14000	M10	1.5	60	24	16	4	17	16	8.4	3	179-204			
FNMS-60-M12-B1-SK	20000	FNMS-60-M12-B2-SK	20000	M12	1.75	60	24	16	4	17	18	10.8	3	203-251			
FNMS-80-M8-B1-SK	8000	FNMS-80-M8-B2-SK	8000	M8	1.25	80	26	18	5	17	13	6.8	3	254-261			
FNMS-80-M10-B1-SK	14000	FNMS-80-M10-B2-SK	14000	M10	1.5	80	26	18	5	17	16	8.4	3	269-294			
FNMS-80-M12-B1-SK	19000	FNMS-80-M12-B2-SK	15000	M12	1.75	80	26	18	5	17	18	10.8	3	293-341			
FNMS-100-M8-B1-SK	8000	FNMS-100-M8-B2-SK	8000	M8	1.25	100	28	20	6	17	13	6.8	3	414-421			
FNMS-100-M10-B1-SK	14000	FNMS-100-M10-B2-SK	14000	M10	1.5	100	28	20	6	17	16	8.4	3	429-454			
FNMS-100-M12-B1-SK	17000	FNMS-100-M12-B2-SK	14000	M12	1.75	100	28	20	6	17	18	10.8	3	453-501			

\*1: 静的許容荷重はラバーディスクなしの値です。また、パッドに対してねじが垂直の状態の値です。ねじに角度がついた状態では、曲げや座屈応力の発生により静的許容荷重は小さくなります。

表中の数値は参考値であり、保証値ではありません。

クリーン洗浄・クリーン梱包 → P. xxx	ねじカット → P. xxx	ゆるみ止め → P. xxx	レーザ刻印 → P. xxx
対応不可	お問い合わせください	対応不可	お問い合わせください

## ● 材質・仕上げ

	FNMS-B1-S	FNMS-B1-SK	FNMS-B2-S	FNMS-B2-SK
ねじ	SUS303	SUS303	SUS303	SUS303
パッド	SUS304	SUS304	SUS304	SUS304
ラバーディスク	NBR(黒) 硬度ショアA80±5	NBR(黒) 硬度ショアA80±5	TPE(白) 硬度ショアA80±5	TPE(白) 硬度ショアA80±5
六角穴付きボルト	ステンレス鋼	ステンレス鋼	ステンレス鋼	ステンレス鋼
ロックナット	-	SUS304	-	SUS304

## ねじ長さ

FNMS-B1-S ロックナットなし FNMS-B1-SK ロックナットつき

品番 ラバーディスク: NBR	Lm (mm) ②						
	40	50	60	63	80	100	125
FNMS-50-M8-B1-S	●	●		●			
FNMS-50-M10-B1-S		●	●		●	●	
FNMS-50-M12-B1-S			●		●	●	●
FNMS-60-M8-B1-S	●	●		●			
FNMS-60-M10-B1-S		●	●		●	●	
FNMS-60-M12-B1-S			●		●	●	●
FNMS-80-M8-B1-S	●	●		●			
FNMS-80-M10-B1-S		●	●		●	●	
FNMS-80-M12-B1-S			●		●	●	●
FNMS-100-M8-B1-S	●	●		●			
FNMS-100-M10-B1-S		●	●		●	●	
FNMS-100-M12-B1-S			●		●	●	●
FNMS-50-M8-B1-SK	●	●		●			
FNMS-50-M10-B1-SK		●	●		●	●	
FNMS-50-M12-B1-SK			●		●	●	●
FNMS-60-M8-B1-SK	●	●		●			
FNMS-60-M10-B1-SK		●	●		●	●	
FNMS-60-M12-B1-SK			●		●	●	●
FNMS-80-M8-B1-SK	●	●		●			
FNMS-80-M10-B1-SK		●	●		●	●	
FNMS-80-M12-B1-SK			●		●	●	●
FNMS-100-M8-B1-SK	●	●		●			
FNMS-100-M10-B1-SK		●	●		●	●	
FNMS-100-M12-B1-SK			●		●	●	●

FNMS-B2-S ロックナットなし FNMS-B2-SK ロックナットつき

品番 ラバーディスク: TPE	Lm (mm) ②						
	40	50	60	63	80	100	125
FNMS-50-M8-B2-S	●	●		●			
FNMS-50-M10-B2-S		●	●		●	●	
FNMS-50-M12-B2-S			●		●	●	●
FNMS-60-M8-B2-S	●	●		●			
FNMS-60-M10-B2-S		●	●		●	●	
FNMS-60-M12-B2-S			●		●	●	●
FNMS-80-M8-B2-S	●	●		●			
FNMS-80-M10-B2-S		●	●		●	●	
FNMS-80-M12-B2-S			●		●	●	●
FNMS-100-M8-B2-S	●	●		●			
FNMS-100-M10-B2-S		●	●		●	●	
FNMS-100-M12-B2-S			●		●	●	●
FNMS-50-M8-B2-SK	●	●		●			
FNMS-50-M10-B2-SK		●	●		●	●	
FNMS-50-M12-B2-SK			●		●	●	●
FNMS-60-M8-B2-SK	●	●		●			
FNMS-60-M10-B2-SK		●	●		●	●	
FNMS-60-M12-B2-SK			●		●	●	●
FNMS-80-M8-B2-SK	●	●		●			
FNMS-80-M10-B2-SK		●	●		●	●	
FNMS-80-M12-B2-SK			●		●	●	●
FNMS-100-M8-B2-SK	●	●		●			
FNMS-100-M10-B2-SK		●	●		●	●	
FNMS-100-M12-B2-SK			●		●	●	●

● 品番指定 ※価格・納期はNBKウェブサイトをご覧ください。

## FNMS-80-M10-50-B1-S



② ねじ長さLmは、表に●の記載があるサイズから選択してください。