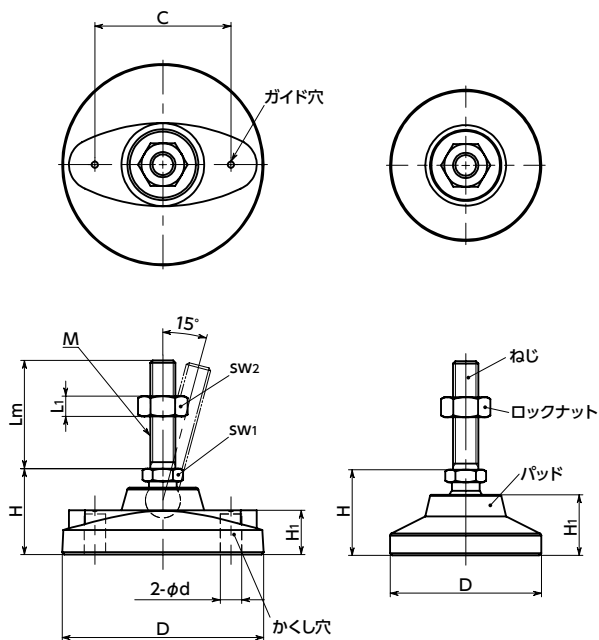


D=80-125

D=60



● 材質・仕上げ

| | |
|--------|-------------------------|
| | FPM / FPM-H |
| ねじ | スチール 三価クロメート処理 |
| パッド | ガラス繊維強化ナイロン6 (つや消し黒) |
| ロックナット | スチール 三価クロメート処理 |



寸法

FPM 重荷重タイプ FPM-H 極重荷重タイプ

単位: mm

| 品番 | D | M(並目) | | H | H ₁ | d | C | sw ₁ | sw ₂ | L ₁ | 静的許容荷重*1 (N) | 質量 (g) |
|---------------|-----|-------|------|----|----------------|------|----|-----------------|-----------------|----------------|-----------------|------------|
| | | ねじの呼び | ピッチ | | | | | | | | | |
| FPM-60-M8 | 60 | M8 | 1.25 | 34 | 24 | - | - | 14 | 13 | 6.5 | 14000 | 70 - 77 |
| FPM-60-M10 | 60 | M10 | 1.5 | 34 | 24 | - | - | 14 | 17 | 8 | 14000 | 76 - 124 |
| FPM-60-M12 | 60 | M12 | 1.75 | 34 | 24 | - | - | 14 | 19 | 10 | 14000 | 89 - 153 |
| FPM-60-M14 | 60 | M14 | 2 | 34 | 24 | - | - | 14 | 22 | 11 | 14000 | 138 - 215 |
| FPM-60-M16 | 60 | M16 | 2 | 34 | 24 | - | - | 16 | 24 | 13 | 14000 | 156 - 330 |
| FPM-80-M8 | 80 | M8 | 1.25 | 34 | 17.5 | 8.5 | 54 | 14 | 13 | 6.5 | 14000 | 100 - 120 |
| FPM-80-M10 | 80 | M10 | 1.5 | 34 | 17.5 | 8.5 | 54 | 14 | 17 | 8 | 16000 | 106 - 165 |
| FPM-80-M12 | 80 | M12 | 1.75 | 34 | 17.5 | 8.5 | 54 | 14 | 19 | 10 | 16000 | 119 - 194 |
| FPM-80-M14 | 80 | M14 | 2 | 34 | 17.5 | 8.5 | 54 | 14 | 22 | 11 | 16000 | 157 - 249 |
| FPM-80-M16 | 80 | M16 | 2 | 34 | 17.5 | 8.5 | 54 | 16 | 24 | 13 | 16000 | 186 - 371 |
| FPM-60-M16-H | 60 | M16 | 2 | 44 | 24 | - | - | 24 | 24 | 13 | 18000 | 219 - 391 |
| FPM-60-M20-H | 60 | M20 | 2.5 | 44 | 24 | - | - | 24 | 30 | 16 | 18000 | 366 - 626 |
| FPM-60-M24-H | 60 | M24 | 3 | 44 | 24 | - | - | 24 | 36 | 19 | 18000 | 439 - 839 |
| FPM-80-M16-H | 80 | M16 | 2 | 44 | 17.5 | 8.5 | 54 | 24 | 24 | 13 | 18000 | 249 - 432 |
| FPM-80-M20-H | 80 | M20 | 2.5 | 44 | 17.5 | 8.5 | 54 | 24 | 30 | 16 | 18000 | 396 - 667 |
| FPM-80-M24-H | 80 | M24 | 3 | 44 | 17.5 | 8.5 | 54 | 24 | 36 | 19 | 18000 | 469 - 880 |
| FPM-100-M16-H | 100 | M16 | 2 | 51 | 20.5 | 12.5 | 70 | 24 | 24 | 13 | 25000 | 269 - 481 |
| FPM-100-M20-H | 100 | M20 | 2.5 | 51 | 20.5 | 12.5 | 70 | 24 | 30 | 16 | 25000 | 416 - 716 |
| FPM-100-M24-H | 100 | M24 | 3 | 51 | 20.5 | 12.5 | 70 | 24 | 36 | 19 | 25000 | 489 - 929 |
| FPM-125-M16-H | 125 | M16 | 2 | 66 | 29 | 12.5 | 95 | 24 | 24 | 13 | 28000 | 389 - 635 |
| FPM-125-M20-H | 125 | M20 | 2.5 | 66 | 29 | 12.5 | 95 | 24 | 30 | 16 | 28000 | 536 - 870 |
| FPM-125-M24-H | 125 | M24 | 3 | 66 | 29 | 12.5 | 95 | 24 | 36 | 19 | 28000 | 609 - 1090 |

*1: 表中の数値は、パッドに対してねじが垂直の状態の値です。ねじに角度がついた状態では、曲げや座屈応力の発生により静的許容荷重は小さくなります。表中の数値は参考値であり、保証値ではありません。

- 重荷重タイプのレベリングアジャスタ。
- ねじはスチール製。耐久性にすぐれています。
- 搬送ラインなどのレベリングに最適です。
- パッドは15°まで傾きます。傾斜面での使用に効果的です。
- ねじ径はM8からM24までを標準化。
- より荷重が大きな用途には、極重荷重タイプ[FPM-H]をご使用ください。
- パッド径φ80以上の商品は、アンカーボルト用のかくし穴および穴加工のためのガイド穴がそれぞれ2カ所あります。
- 商品記号により、荷重タイプが選択できます。

| 商品記号 | 荷重タイプ |
|-------|---------|
| FPM | 重荷重タイプ |
| FPM-H | 極重荷重タイプ |

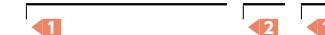
ねじ長さ

FPM 重荷重タイプ FPM-H 極重荷重タイプ

| 品番 | Lm (mm) | | | | | | | | | |
|---------------|---------|----|----|----|-----|-----|-----|-----|-----|-----|
| | 43 | 58 | 68 | 98 | 108 | 138 | 148 | 158 | 168 | 198 |
| FPM-60-M8 | ● | | ● | | | | | | | |
| FPM-60-M10 | ● | | ● | ● | | | | | | |
| FPM-60-M12 | ● | | ● | ● | | | | | | |
| FPM-60-M14 | | | ● | ● | | | ● | | | |
| FPM-60-M16 | | | ● | | ● | | ● | | ● | |
| FPM-80-M8 | ● | | ● | | | | | | | |
| FPM-80-M10 | ● | | ● | ● | | | | | | |
| FPM-80-M12 | ● | | ● | ● | | | | | | |
| FPM-80-M14 | | | ● | ● | | | ● | | | |
| FPM-80-M16 | | | ● | | ● | | ● | | ● | |
| FPM-60-M16-H | | ● | | ● | | ● | | ● | | |
| FPM-60-M20-H | | | | ● | | ● | | ● | | ● |
| FPM-60-M24-H | | | | ● | | ● | | ● | | ● |
| FPM-80-M16-H | | ● | | ● | | ● | | ● | | |
| FPM-80-M20-H | | | | ● | | ● | | ● | | ● |
| FPM-80-M24-H | | | | ● | | ● | | ● | | ● |
| FPM-100-M16-H | | ● | | ● | | ● | | ● | | |
| FPM-100-M20-H | | | | ● | | ● | | ● | | ● |
| FPM-100-M24-H | | | | ● | | ● | | ● | | ● |
| FPM-125-M16-H | | ● | | ● | | ● | | ● | | |
| FPM-125-M20-H | | | | ● | | ● | | ● | | ● |
| FPM-125-M24-H | | | | ● | | ● | | ● | | ● |

● 品番指定 ※価格・納期はNBKウェブサイトをご覧ください。

FPM-60-M16-98-H



② ねじ長さLmは、表に●の記載があるサイズから選択してください。

| | | | |
|---------------|---------|-------|------------|
| クリーン洗浄・クリーン梱包 | ねじカット | ゆるみ止め | レーザ刻印 |
| 対応不可 | 対応可・別料金 | 対応不可 | お問い合わせください |