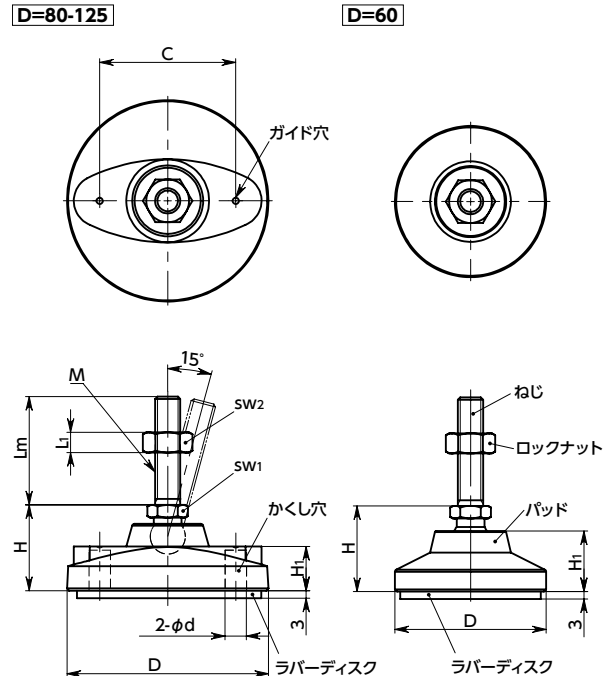


SUS ステンレス



- 重荷重タイプのレベリングアジャスタ。
- 滑り止め用のラバーディスクつき。
- 搬送ラインなどのレベリングに最適です。
- パッドは15°まで傾きます。傾斜面での使用に効果的です。
- ねじ径はM10からM24までを標準化。
- より荷重が大きな用途には、極重荷重タイプ **FPM-GH** **FPMS-GH** をご使用ください。
- パッド径φ80以上の商品は、アンカーボルト用のかくし穴および穴加工のためのガイド穴がそれぞれ2カ所あります。
- 商品記号により、ねじ材質と荷重タイプが選択できます。

商品記号	ねじ材質	荷重タイプ
FPM-G	スチール	重荷重タイプ
FPM-GH	スチール	極重荷重タイプ
FPMS-G	ステンレス	重荷重タイプ
FPMS-GH	ステンレス	極重荷重タイプ

寸法

FPM-G **FPMS-G** 重荷重タイプ **FPM-GH** **FPMS-GH** 極重荷重タイプ

単位: mm

品番 スチール製ねじ	品番 ステンレス製ねじ	D	M(並目)		H	H ₁	d	C	SW ₁	SW ₂	L ₁	静的許容荷重 (N)*1	質量(g)
			ねじの呼び	ピッチ									
FPM-60-M10-G	FPMS-60-M10-G	60	M10	1.5	34	24			14	17	8	14000	95 - 143
FPM-60-M12-G	FPMS-60-M12-G	60	M12	1.75	34	24			14	19	10	14000	108 - 172
FPM-60-M16-G	FPMS-60-M16-G	60	M16	2	34	24			16	24	13	14000	175 - 349
FPM-80-M10-G	FPMS-80-M10-G	80	M10	1.5	34	17.5	8.5	54	14	17	8	16000	133 - 192
FPM-80-M12-G	FPMS-80-M12-G	80	M12	1.75	34	17.5	8.5	54	14	19	10	16000	146 - 289
FPM-80-M16-G	FPMS-80-M16-G	80	M16	2	34	17.5	8.5	54	16	24	13	16000	213 - 398
FPM-60-M16-GH	FPMS-60-M16-GH	60	M16	2	44	24			24	24	13	18000	238 - 410
FPM-60-M20-GH	FPMS-60-M20-GH	60	M20	2.5	44	24			24	30	16	18000	385 - 645
FPM-60-M24-GH	FPMS-60-M24-GH	60	M24	3	44	24			24	36	19	18000	458 - 858
FPM-80-M16-GH	FPMS-80-M16-GH	80	M16	2	44	17.5	8.5	54	24	24	13	18000	276 - 459
FPM-80-M20-GH	FPMS-80-M20-GH	80	M20	2.5	44	17.5	8.5	54	24	30	16	18000	423 - 694
FPM-80-M24-GH	FPMS-80-M24-GH	80	M24	3	44	17.5	8.5	54	24	36	19	18000	496 - 907
FPM-100-M16-GH	FPMS-100-M16-GH	100	M16	2	51	20.5	12.5	70	24	24	13	25000	322 - 534
FPM-100-M20-GH	FPMS-100-M20-GH	100	M20	2.5	51	20.5	12.5	70	24	30	16	25000	499 - 769
FPM-100-M24-GH	FPMS-100-M24-GH	100	M24	3	51	20.5	12.5	70	24	36	19	25000	542 - 982
FPM-125-M16-GH	FPMS-125-M16-GH	125	M16	2	66	29	12.5	95	24	24	13	28000	493 - 739
FPM-125-M20-GH	FPMS-125-M20-GH	125	M20	2.5	66	29	12.5	95	24	30	16	28000	640 - 974
FPM-125-M24-GH	FPMS-125-M24-GH	125	M24	3	66	29	12.5	95	24	36	19	28000	713 - 1194

*1: 表中の数値は、パッドに対してねじが垂直の状態の値です。ねじに角度がついた状態では、曲げや座屈応力の発生により静的許容荷重は小さくなります。表中の数値は参考値であり、保証値ではありません。

● 材質・仕上げ

RoHS

	FPM-G	FPM-GH	FPMS-G	FPMS-GH
ねじ	SUM22L 三価クロメート処理	SUM22L 三価クロメート処理	SUS303	SUS303
パッド	ガラス繊維強化ナイロン6 (つや消し黒)	ガラス繊維強化ナイロン6 (つや消し黒)	ガラス繊維強化ナイロン6 (つや消し黒)	ガラス繊維強化ナイロン6 (つや消し黒)
ロックナット	S45C 三価クロメート処理	S45C 三価クロメート処理	SUS304	SUS304
ラバーディスク	NBR(つや消し黒) 硬度70Hs (JIS A)	NBR(つや消し黒) 硬度70Hs (JIS A)	NBR(つや消し黒) 硬度70Hs (JIS A)	NBR(つや消し黒) 硬度70Hs (JIS A)

ねじ長さ

FPM-G 重荷重タイプ **FPM-GH** 極重荷重タイプ

FPMS-G 重荷重タイプ **FPMS-GH** 極重荷重タイプ

品番 スチール製ねじ	Lm (mm)										品番 ステンレス製ねじ	Lm (mm)									
	43	58	68	98	108	138	148	158	168	198		43	58	68	98	108	138	148	158	168	198
FPM-60-M10-G	●		●	●							FPM-60-M10-G	●		●	●						
FPM-60-M12-G	●		●	●							FPM-60-M12-G	●		●	●						
FPM-60-M16-G			●	●	●						FPM-60-M16-G			●	●	●					
FPM-80-M10-G	●		●	●		●			●		FPM-80-M10-G	●		●	●		●			●	
FPM-80-M12-G	●		●	●		●			●		FPM-80-M12-G	●		●	●		●			●	
FPM-80-M16-G			●	●		●			●		FPM-80-M16-G			●	●		●			●	
FPM-60-M16-GH		●		●		●			●		FPM-60-M16-GH		●		●		●			●	
FPM-60-M20-GH				●		●			●		FPM-60-M20-GH				●		●			●	
FPM-60-M24-GH				●		●			●		FPM-60-M24-GH				●		●			●	
FPM-80-M16-GH		●		●		●			●		FPM-80-M16-GH		●		●		●			●	
FPM-80-M20-GH				●		●			●		FPM-80-M20-GH				●		●			●	
FPM-80-M24-GH				●		●			●		FPM-80-M24-GH				●		●			●	
FPM-100-M16-GH		●		●		●			●		FPM-100-M16-GH		●		●		●			●	
FPM-100-M20-GH				●		●			●		FPM-100-M20-GH				●		●			●	
FPM-100-M24-GH				●		●			●		FPM-100-M24-GH				●		●			●	
FPM-125-M16-GH		●		●		●			●		FPM-125-M16-GH		●		●		●			●	
FPM-125-M20-GH				●		●			●		FPM-125-M20-GH				●		●			●	
FPM-125-M24-GH				●		●			●		FPM-125-M24-GH				●		●			●	

● 品番指定 ※価格・納期はNBKウェブサイトをご覧ください。

FPM-60-M16-98-G

