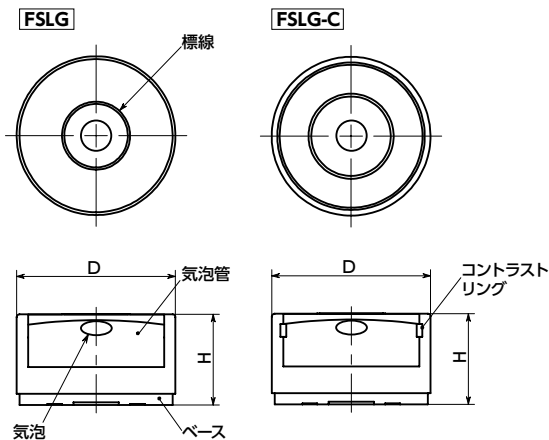


FSLG-G-WH

FSLG-N-WH

FSLG-G-C-WH

FSLG-N-C-WH



● 材質・仕上げ



	FSLG
気泡管	ナイロン(透明)
ベース	ナイロン(白)

● 性能

品番	感度 (° / 2mm)
FSLG	40

- 組み込みタイプの気泡管水平器。
- 気泡管水平器について → P.xxxx
- 気泡管の標線と気泡の位置関係から、取り付け面の360°方向の水平状態を確認できます。
- 水平基準面はありません。機器・装置が水平な状態で気泡を標線の中心に合わせて取りつけてください。
- 商品記号により、液色・コントラストリング*1の有無が選択できます。

商品記号	液色	コントラストリング*1
FSLG-N	無色	なし
FSLG-G	緑色	なし
FSLG-N-C	無色	あり
FSLG-G-C	緑色	あり

*1: コントラストリングは気泡の視認性を向上させます。

FSLG-N-WH 液色: 無色・コントラストリングなし FSLG-G-WH 液色: 緑色・コントラストリングなし
 FSLG-N-C-WH 液色: 無色・コントラストリングつき FSLG-G-C-WH 液色: 緑色・コントラストリングつき

単位: mm

品番	価格(円)	D	H	液色	コントラストリング	質量(g)
FSLG-10-N-40-WH	580	10	6	無色	なし	0.5
FSLG-12-N-40-WH	430	12	7	無色	なし	0.7
FSLG-14-N-40-WH	430	14	8	無色	なし	1.2
FSLG-15-N-40-WH	430	15	8	無色	なし	1.4
FSLG-18-N-40-WH	470	18	9	無色	なし	2
FSLG-10-G-40-WH	580	10	6	緑色	なし	0.5
FSLG-12-G-40-WH	430	12	7	緑色	なし	0.7
FSLG-14-G-40-WH	430	14	8	緑色	なし	1.2
FSLG-15-G-40-WH	430	15	8	緑色	なし	1.4
FSLG-18-G-40-WH	470	18	9	緑色	なし	2
FSLG-12-N-40-C-WH	530	12	7	無色	あり	0.7
FSLG-14-N-40-C-WH	530	14	8	無色	あり	1.2
FSLG-15-N-40-C-WH	530	15	8	無色	あり	1.4
FSLG-18-N-40-C-WH	560	18	9	無色	あり	2
FSLG-12-G-40-C-WH	530	12	7	緑色	あり	0.7
FSLG-14-G-40-C-WH	530	14	8	緑色	あり	1.2
FSLG-15-G-40-C-WH	530	15	8	緑色	あり	1.4
FSLG-18-G-40-C-WH	560	18	9	緑色	あり	2

● 品番指定 直送 14時当日出荷 NBK ネットショップ

FSLG-14-N-40-WH



クリーン洗浄・クリーン梱包 → P.xxxx	ねじカット → P.xxxx	ゆるみ止め → P.xxxx	レーザ刻印 → P.xxxx
対応不可	対応不可	対応不可	対応不可