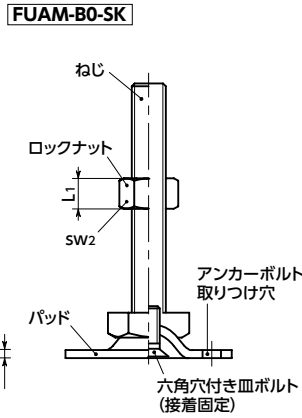
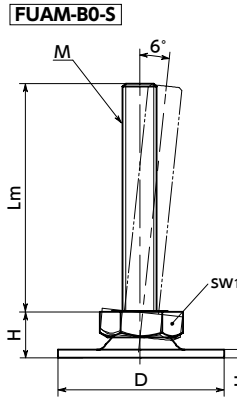
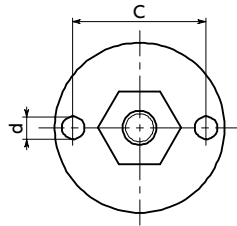


# FUAM-B0-S レベリングアジャスタ(おねじ) - アンカー固定タイプ - 六角調整 **NEW**



WEB 選定ナビ WEB CAD Download



## 寸法

FUAM-B0-S ロックナットなし FUAM-B0-SK ロックナットつき 単位: mm

品番	D	M(並目) ねじの呼び		H	H1	d	C	sw1	sw2	L1	静的許容荷重 (N)*1	質量 (g)
		ねじの呼び	ピッチ									
FUAM-40-M8-B0-S	40	M8	1.25	11	2	5.4	30	17			7000	42 - 49
FUAM-40-M10-B0-S	40	M10	1.5	11	2	5.4	30	17			7000	54 - 84
FUAM-40-M12-B0-S	40	M12	1.75	11	2	5.4	30	17			7000	87 - 137
FUAM-50-M8-B0-S	50	M8	1.25	11	2.5	6.6	38	17			8000	66 - 71
FUAM-50-M10-B0-S	50	M10	1.5	11	2.5	6.6	38	17			8000	81 - 107
FUAM-50-M12-B0-S	50	M12	1.75	11	2.5	6.6	38	17			8000	105 - 155
FUAM-60-M8-B0-S	60	M8	1.25	11	2.5	6.6	48	17			8000	83 - 88
FUAM-60-M10-B0-S	60	M10	1.5	11	2.5	6.6	48	17			10000	99 - 124
FUAM-60-M12-B0-S	60	M12	1.75	11	2.5	6.6	48	17			10000	120 - 166
FUAM-80-M8-B0-S	80	M8	1.25	12	3	8.6	64	17			8000	147 - 157
FUAM-80-M10-B0-S	80	M10	1.5	12	3	8.6	64	17			10000	163 - 186
FUAM-80-M12-B0-S	80	M12	1.75	12	3	8.6	64	17			12000	177 - 230
FUAM-40-M8-B0-SK	40	M8	1.25	11	2	5.4	30	17	13	6.8	7000	46 - 53
FUAM-40-M10-B0-SK	40	M10	1.5	11	2	5.4	30	17	16	8.4	7000	63 - 93
FUAM-40-M12-B0-SK	40	M12	1.75	11	2	5.4	30	17	18	10.8	7000	100 - 150
FUAM-50-M8-B0-SK	50	M8	1.25	11	2.5	6.6	38	17	13	6.8	8000	70 - 75
FUAM-50-M10-B0-SK	50	M10	1.5	11	2.5	6.6	38	17	16	8.4	8000	90 - 116
FUAM-50-M12-B0-SK	50	M12	1.75	11	2.5	6.6	38	17	18	10.8	8000	118 - 168
FUAM-60-M8-B0-SK	60	M8	1.25	11	2.5	6.6	48	17	13	6.8	8000	87 - 92
FUAM-60-M10-B0-SK	60	M10	1.5	11	2.5	6.6	48	17	16	8.4	10000	108 - 133
FUAM-60-M12-B0-SK	60	M12	1.75	11	2.5	6.6	48	17	18	10.8	10000	133 - 179
FUAM-80-M8-B0-SK	80	M8	1.25	12	3	8.6	64	17	13	6.8	8000	151 - 161
FUAM-80-M10-B0-SK	80	M10	1.5	12	3	8.6	64	17	16	8.4	10000	172 - 195
FUAM-80-M12-B0-SK	80	M12	1.75	12	3	8.6	64	17	18	10.8	12000	190 - 243

\*1: 表中の数値は、パッドに対してねじが垂直の状態の値です。ねじに角度がついた状態では、曲げや座屈応力の発生により静的許容荷重は小さくなります。表中の数値は参考値であり、保証値ではありません。

- 耐久性にすぐれた金属製のレベリングアジャスタ。
- 機器・装置の高さ調整は、ねじの六角部を利用してください。
- アンカーボルト用の取り付け穴があり、床面に固定ができます。衝撃や振動による機器・装置の位置ずれの防止に効果的です。
- アンカーボルト用の取り付け穴は2カ所です。床面への設置後、パッドの回転ずれ防止に効果的です。
- パッドは6°まで傾きます。傾斜面での使用に効果的です。
- ロックナットの有無が選択できます。

商品記号	ロックナット
FUAM-B0-S	なし
FUAM-B0-SK	あり

	FUAM-B0-S	FUAM-B0-SK
ねじ	スチール 三価クロメート処理	スチール 三価クロメート処理
パッド	スチール 三価クロメート処理	スチール 三価クロメート処理
六角穴付き皿ボルト	ステンレス鋼	ステンレス鋼
ロックナット		スチール 三価クロメート処理

## ● 関連商品

アンカーボルト取り付け穴がないタイプ **FUM-A0-S** があります。  
➔ P.xxxx



● 品番指定 直送 実働10日目出荷 NBKネットショップ

## FUAM-40-M8-40-B0-SK

➔ ねじ長さLmは、価格表に価格の記載があるサイズから選択してください。非在庫品です。実働10日目出荷になります。

## 価格

FUAM-B0-S ロックナットなし FUAM-B0-SK ロックナットつき 単位: 円

品番	Lm (mm) ➔						
	40	50	60	63	80	100	125
FUAM-40-M8-B0-S	(1,200)	(1,200)		(1,200)			
FUAM-40-M10-B0-S		(1,300)	(1,300)		(1,400)	(1,400)	
FUAM-40-M12-B0-S			(1,500)		(1,600)	(1,600)	(1,700)
FUAM-50-M8-B0-S	(1,200)	(1,200)		(1,200)			
FUAM-50-M10-B0-S		(1,300)	(1,300)		(1,400)	(1,500)	
FUAM-50-M12-B0-S			(1,500)		(1,600)	(1,700)	(1,700)
FUAM-60-M8-B0-S	(1,300)	(1,300)		(1,300)			
FUAM-60-M10-B0-S		(1,400)	(1,400)		(1,500)	(1,500)	
FUAM-60-M12-B0-S			(1,600)		(1,700)	(1,700)	(1,800)
FUAM-80-M8-B0-S	(1,500)	(1,400)		(1,400)			
FUAM-80-M10-B0-S		(1,500)	(1,600)		(1,600)	(1,700)	
FUAM-80-M12-B0-S			(1,800)		(1,800)	(1,900)	(2,000)
FUAM-40-M8-B0-SK	(1,300)	(1,300)		(1,300)			
FUAM-40-M10-B0-SK		(1,400)	(1,400)		(1,500)	(1,500)	
FUAM-40-M12-B0-SK			(1,600)		(1,700)	(1,700)	(1,800)
FUAM-50-M8-B0-SK	(1,300)	(1,300)		(1,300)			
FUAM-50-M10-B0-SK		(1,400)	(1,400)		(1,500)	(1,600)	
FUAM-50-M12-B0-SK			(1,600)		(1,700)	(1,800)	(1,800)
FUAM-60-M8-B0-SK	(1,400)	(1,400)		(1,400)			
FUAM-60-M10-B0-SK		(1,500)	(1,500)		(1,600)	(1,600)	
FUAM-60-M12-B0-SK			(1,700)		(1,800)	(1,800)	(1,900)
FUAM-80-M8-B0-SK	(1,600)	(1,500)		(1,500)			
FUAM-80-M10-B0-SK		(1,600)	(1,700)		(1,700)	(1,800)	
FUAM-80-M12-B0-SK			(1,900)		(1,900)	(2,000)	(2,100)

● 価格が ( ) の商品は非在庫品です。実働10日目出荷になります。

🧼 クリーン洗浄・クリーン梱包 ➔ P.xxxx 🛠️ ねじカット ➔ P.xxxx 🛑 ゆるみ止め ➔ P.xxxx 🔪 レーザ刻印 ➔ P.xxxx  
対応不可 お問い合わせください 対応不可 対応不可