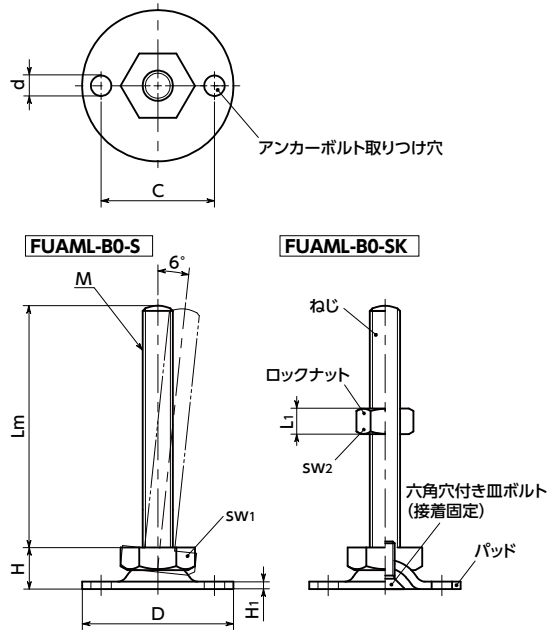


# FUAML-B0-S レベリングアジャスタ(おねじ) - SUS316L - アンカー固定タイプ - 六角調整 **NEW**



WEB 選定ナビ WEB CAD Download SUS ステンレス



## 寸法

FUAML-B0-S ロックナットなし FUAML-B0-SK ロックナットつき

単位: mm

品番	D	M(並目)		H	H <sub>1</sub>	d	C	sw <sub>1</sub>	sw <sub>2</sub>	L <sub>1</sub>	静的許容荷重(N)*1	質量(g)
		ねじの呼び	ピッチ									
FUAML-40-M8-B0-S	40	M8	1.25	11	2	5.4	30	17			8000	62 - 69
FUAML-40-M10-B0-S	40	M10	1.5	11	2	5.4	30	17			12000	56 - 98
FUAML-40-M12-B0-S	40	M12	1.75	11	2	5.4	30	17			12000	91 - 138
FUAML-50-M8-B0-S	50	M8	1.25	11	2.5	6.6	38	17			8000	80 - 87
FUAML-50-M10-B0-S	50	M10	1.5	11	2.5	6.6	38	17			14000	92 - 116
FUAML-50-M12-B0-S	50	M12	1.75	11	2.5	6.6	38	17			14000	109 - 156
FUAML-60-M8-B0-S	60	M8	1.25	11	2.5	6.6	48	17			8000	96 - 103
FUAML-60-M10-B0-S	60	M10	1.5	11	2.5	6.6	48	17			14000	108 - 133
FUAML-60-M12-B0-S	60	M12	1.75	11	2.5	6.6	48	17			16000	126 - 173
FUAML-80-M8-B0-S	80	M8	1.25	12	3	8.5	64	17			8000	158 - 165
FUAML-80-M10-B0-S	80	M10	1.5	12	3	8.5	64	17			14000	170 - 194
FUAML-80-M12-B0-S	80	M12	1.75	12	3	8.5	64	17			20000	187 - 234
FUAML-40-M8-B0-SK	40	M8	1.25	11	2	5.4	30	17	13	6.8	8000	71 - 78
FUAML-40-M10-B0-SK	40	M10	1.5	11	2	5.4	30	17	16	8.4	12000	83 - 107
FUAML-40-M12-B0-SK	40	M12	1.75	11	2	5.4	30	17	18	10.8	12000	100 - 147
FUAML-50-M8-B0-SK	50	M8	1.25	11	2.5	6.6	38	17	13	6.8	8000	89 - 96
FUAML-50-M10-B0-SK	50	M10	1.5	11	2.5	6.6	38	17	16	8.4	14000	101 - 125
FUAML-50-M12-B0-SK	50	M12	1.75	11	2.5	6.6	38	17	18	10.8	14000	118 - 165
FUAML-60-M8-B0-SK	60	M8	1.25	11	2.5	6.6	48	17	13	6.8	8000	105 - 112
FUAML-60-M10-B0-SK	60	M10	1.5	11	2.5	6.6	48	17	16	8.4	14000	117 - 142
FUAML-60-M12-B0-SK	60	M12	1.75	11	2.5	6.6	48	17	18	10.8	16000	135 - 182
FUAML-80-M8-B0-SK	80	M8	1.25	12	3	8.5	64	17	13	6.8	8000	167 - 174
FUAML-80-M10-B0-SK	80	M10	1.5	12	3	8.5	64	17	16	8.4	14000	179 - 203
FUAML-80-M12-B0-SK	80	M12	1.75	12	3	8.5	64	17	18	10.8	20000	196 - 243

\*1: 表中の数値は、パッドに対してねじが垂直の状態の値です。ねじに角度がついた状態では、曲げや座屈応力の発生により静的許容荷重は小さくなります。

表中の数値は参考値であり、保証値ではありません。

クリーン洗浄・クリーン梱包 → P.xxxx	ねじカット → P.xxxx	ゆるみ止め → P.xxxx	レーザ刻印 → P.xxxx
対応不可	お問い合わせください	対応不可	お問い合わせください

- 耐久性にすぐれた金属製のレベリングアジャスタ。
- ねじ・パッドなどすべて金属部品は、SUS304より耐蝕性・耐薬品性にすぐれたSUS316L製です。
- 機器・装置の高さ調整は、ねじの六角部を利用してください。
- アンカーボルト用の取り付け穴があり、床面に固定ができます。衝撃や振動による機器・装置の位置ずれの防止に効果的です。
- アンカーボルト用の取り付け穴は2カ所です。床面への設置後、パッドの回転ずれ防止に効果的です。
- パッドは6°まで傾きます。傾斜面での使用に効果的です。
- ロックナットの有無が選択できます。

商品記号	ロックナット
FUAML-B0-S	なし
FUAML-B0-SK	あり

● 材質・仕上げ



	FUAML-B0-S	FUAML-B0-SK
ねじ	SUS316L	SUS316L
パッド	SUS316L	SUS316L
六角穴付き皿ボルト	SUS316L	SUS316L
ロックナット		SUS316L

## 価格

FUAML-B0-S ロックナットなし FUAML-B0-SK ロックナットつき

単位: 円

品番	Lm (mm)						
	40	50	60	63	80	100	125
FUAML-40-M8-B0-S	(1,500)	(1,500)		(1,500)			
FUAML-40-M10-B0-S		(1,600)	(1,600)		(1,800)	(1,900)	
FUAML-40-M12-B0-S			(1,900)		(2,000)	(2,200)	(2,300)
FUAML-50-M8-B0-S	(1,600)	(1,700)		(1,700)			
FUAML-50-M10-B0-S		(1,800)	(1,800)		(1,900)	(2,100)	
FUAML-50-M12-B0-S			(2,000)		(2,200)	(2,300)	(2,500)
FUAML-60-M8-B0-S	(1,800)	(1,800)		(1,900)			
FUAML-60-M10-B0-S		(2,000)	(2,000)		(2,100)	(2,300)	
FUAML-60-M12-B0-S			(2,200)		(2,300)	(2,500)	(2,700)
FUAML-80-M8-B0-S	(2,400)	(2,400)		(2,500)			
FUAML-80-M10-B0-S		(2,600)	(2,600)		(2,700)	(2,900)	
FUAML-80-M12-B0-S			(2,800)		(2,900)	(3,100)	(3,300)
FUAML-40-M8-B0-SK	(1,600)	(1,600)		(1,600)			
FUAML-40-M10-B0-SK		(1,700)	(1,700)		(1,900)	(2,000)	
FUAML-40-M12-B0-SK			(2,100)		(2,200)	(2,400)	(2,500)
FUAML-50-M8-B0-SK	(1,700)	(1,800)		(1,800)			
FUAML-50-M10-B0-SK		(1,900)	(1,900)		(2,000)	(2,200)	
FUAML-50-M12-B0-SK			(2,200)		(2,400)	(2,500)	(2,700)
FUAML-60-M8-B0-SK	(1,900)	(1,900)		(2,000)			
FUAML-60-M10-B0-SK		(2,100)	(2,100)		(2,200)	(2,400)	
FUAML-60-M12-B0-SK			(2,400)		(2,500)	(2,700)	(2,900)
FUAML-80-M8-B0-SK	(2,500)	(2,500)		(2,600)			
FUAML-80-M10-B0-SK		(2,700)	(2,700)		(2,800)	(3,000)	
FUAML-80-M12-B0-SK			(3,000)		(3,100)	(3,300)	(3,500)

● 価格が ( ) の商品は非在庫品です。実働10日目出荷になります。

## ● 関連商品

アンカーボルト取り付け穴がないタイプ **FUML-D0-S** があります。

→ P.xxxx



## ● 品番指定

直送 実働10日目出荷 NBKネットショップ

## FUAML-40-M8-40-B0-SK

1 2 1

2 ねじ長さLmは、価格表に価格の記載があるサイズから選択してください。非在庫品です。実働10日目出荷になります。