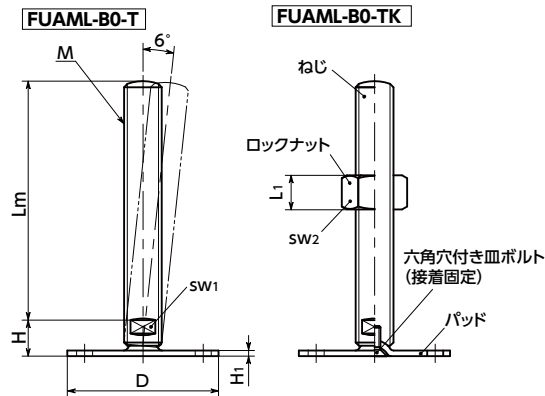
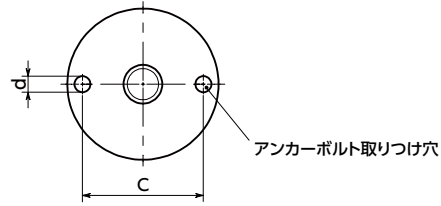


# FUAML-B0-T レベリングアジャスタ(おねじ) - SUS316L - アンカー固定タイプ - 二面幅調整 **NEW**



WEB 選定ナビ WEB CAD Download SUS ステンレス



- 耐久性にすぐれた金属製のレベリングアジャスタ。
- ねじ・パッドなどすべて金属部品は、SUS304より耐蝕性・耐薬品性にすぐれたSUS316L製です。
- 機器・装置の高さ調整は、ねじの二面幅を利用してください。
- アンカーボルト用の取り付け穴があり、床面に固定ができます。衝撃や振動による機器・装置の位置ずれの防止に効果的です。
- アンカーボルト用の取り付け穴は2カ所です。床面への設置後、パッドの回転ずれ防止に効果的です。
- パッドは6°まで傾きます。傾斜面での使用に効果的です。
- ロックナットの有無が選択できます。

● 材質・仕上げ



	FUAML-B0-T	FUAML-B0-TK
ねじ	SUS316L	SUS316L
パッド	SUS316L	SUS316L
六角穴付き皿ボルト	SUS316L	SUS316L
ロックナット		SUS316L

商品記号	ロックナット
FUAML-B0-T	なし
FUAML-B0-TK	あり

## 寸法

品番	FUAML-B0-T ロックナットなし		FUAML-B0-TK ロックナットつき		単位: mm								
	D	M(並目) ねじの呼び	ピッチ	H	H1	d	C	sw1	sw2	L1	静的許容荷重 (N)*1	質量 (g)	
FUAML-50-M16-B0-T	50	M16	2	17	2.5	6.6	38	12			14000	167 - 332	
FUAML-60-M16-B0-T	60	M16	2	17	2.5	6.6	48	12			16000	184 - 363	
FUAML-80-M16-B0-T	80	M16	2	18	3	8.5	64	12			20000	244 - 409	
FUAML-80-M20-B0-T	80	M20	2.5	19	3	8.5	64	15			20000	308 - 566	
FUAML-80-M24-B0-T	80	M24	3	22	3	8.5	64	19			22000	470 - 770	
FUAML-50-M16-B0-TK	50	M16	2	17	2.5	6.6	38	12	24	14.8	14000	176 - 341	
FUAML-60-M16-B0-TK	60	M16	2	17	2.5	6.6	48	12	24	14.8	16000	193 - 359	
FUAML-80-M16-B0-TK	80	M16	2	18	3	8.5	64	12	24	14.8	20000	253 - 418	
FUAML-80-M20-B0-TK	80	M20	2.5	19	3	8.5	64	15	30	18	20000	317 - 575	
FUAML-80-M24-B0-TK	80	M24	3	22	3	8.5	64	19	36	21.5	22000	479 - 779	

\*1: 表中の数値は、パッドに対してねじが垂直の状態の値です。ねじに角度がついた状態では、曲げや座屈応力の発生により静的許容荷重は小さくなります。表中の数値は参考値であり、保証値ではありません。

## 価格

品番	FUAML-B0-T ロックナットなし		FUAML-B0-TK ロックナットつき			単位: 円
	Lm (mm) ②					
	75	100	125	150	200	
FUAML-50-M16-B0-T	(2,300)	(2,700)	(3,100)	(3,500)	(4,200)	
FUAML-60-M16-B0-T	(2,500)	(2,900)	(3,300)	(3,700)	(4,400)	
FUAML-80-M16-B0-T	(3,100)	(3,500)	(3,900)	(4,300)	(5,000)	
FUAML-80-M20-B0-T	(3,700)	(4,200)	(4,800)	(5,400)	(6,300)	
FUAML-80-M24-B0-T		(5,400)	(6,200)	(6,900)	(8,400)	
FUAML-50-M16-B0-TK	(2,600)	(3,000)	(3,400)	(3,800)	(4,500)	
FUAML-60-M16-B0-TK	(2,800)	(3,200)	(3,600)	(4,000)	(4,700)	
FUAML-80-M16-B0-TK	(3,400)	(3,800)	(4,200)	(4,600)	(5,300)	
FUAML-80-M20-B0-TK	(4,300)	(4,800)	(5,400)	(6,000)	(6,900)	
FUAML-80-M24-B0-TK		(6,300)	(7,100)	(7,800)	(9,300)	

● 価格が ( ) の商品は非在庫品です。実働10日目出荷になります。

● 関連商品

アンカーボルト取り付け穴がないタイプ **FUAML-D0-T** があります。  
➔ P.xxxx



● 品番指定

直送 10 実働10日目出荷 WEB NBK ネットショップ

## FUAML-50-M16-75-B0-TK

① ② ①  
② ねじ長さ Lm は、価格表に価格の記載があるサイズから選択してください。非在庫品です。実働10日目出荷になります。

クリーン洗浄・クリーン梱包 ➔ P.xxxx	ねじカット ➔ P.xxxx	ゆるみ止め ➔ P.xxxx	レーザ刻印 ➔ P.xxxx
対応不可	お問い合わせください	対応不可	お問い合わせください