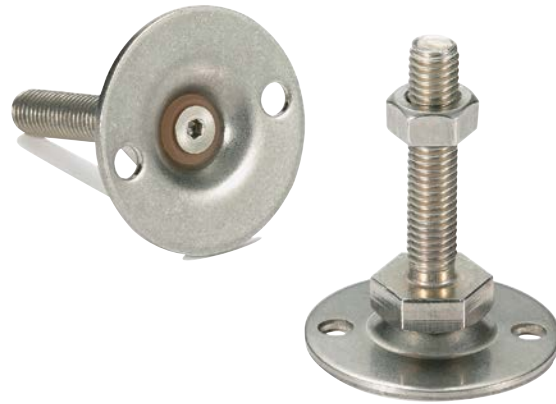
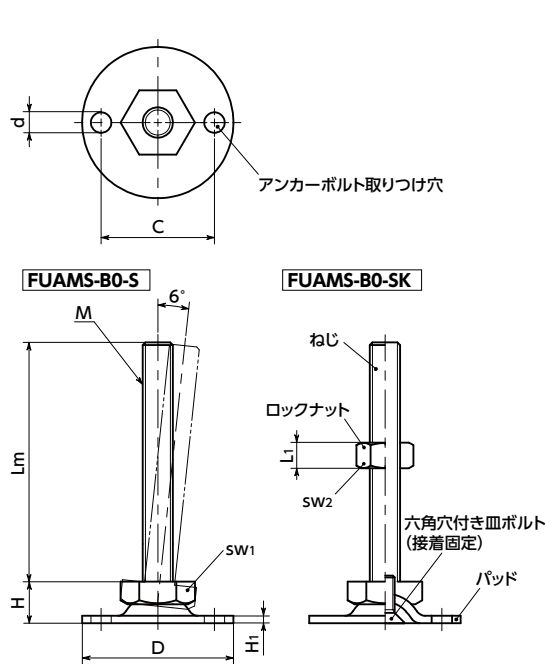


FUAMS-B0-S レベリングアジャスタ(おねじ) - アンカー固定タイプ - 六角調整 **NEW**



WEB 選定ナビ WEB CAD Download SUS ステンレス



- 耐久性にすぐれた金属製のレベリングアジャスタ。
- ねじ・パッドはステンレス製のため、耐蝕性にすぐれています。
- 機器・装置の高さ調整は、ねじの六角部を利用してください。
- アンカーボルト用の取り付け穴があり、床面に固定ができます。衝撃や振動による機器・装置の位置ずれの防止に効果的です。
- アンカーボルト用の取り付け穴は2カ所です。床面への設置後、パッドの回転ずれ防止に効果的です。
- パッドは6°まで傾きます。傾斜面での使用に効果的です。
- ロックナットの有無が選択できます。

商品記号	ロックナット
FUAMS-B0-S	なし
FUAMS-B0-SK	あり

	FUAMS-B0-S	FUAMS-B0-SK
ねじ	SUS303	SUS303
パッド	SUS304	SUS304
六角穴付き皿ボルト	ステンレス鋼	ステンレス鋼
ロックナット		SUS304相当

RoHS2適合

● 関連商品

アンカーボルト取り付け穴がないタイプ **FUAMS-D0-S** があります。
 → P.xxxx



同形状でスチール製の **FUAM-B0-S** があります。
 → P.xxxx

● 品番指定 直送 実働10日目出荷 NBK ネットショップ

FUAMS-40-M8-40-B0-SK

② ねじ長さ Lm は、価格表に価格の記載があるサイズから選択してください。非在庫品です。実働10日目出荷になります。

寸法

FUAMS-B0-S ロックナットなし FUAMS-B0-SK ロックナットつき 単位: mm

品番	D	M(並目)		H	H1	d	C	SW1	SW2	L1	静的許容荷重 (N)*1	質量 (g)
		ねじの呼び	ピッチ									
FUAMS-40-M8-B0-S	40	M8	1.25	11	2	5.4	30	17			8000	42 - 49
FUAMS-40-M10-B0-S	40	M10	1.5	11	2	5.4	30	17			12000	54 - 84
FUAMS-40-M12-B0-S	40	M12	1.75	11	2	5.4	30	17			12000	87 - 137
FUAMS-50-M8-B0-S	50	M8	1.25	11	2.5	6.6	38	17			8000	66 - 71
FUAMS-50-M10-B0-S	50	M10	1.5	11	2.5	6.6	38	17			14000	81 - 107
FUAMS-50-M12-B0-S	50	M12	1.75	11	2.5	6.6	38	17			14000	105 - 155
FUAMS-60-M8-B0-S	60	M8	1.25	11	2.5	6.6	48	17			8000	83 - 88
FUAMS-60-M10-B0-S	60	M10	1.5	11	2.5	6.6	48	17			14000	99 - 124
FUAMS-60-M12-B0-S	60	M12	1.75	11	2.5	6.6	48	17			16000	120 - 166
FUAMS-80-M8-B0-S	80	M8	1.25	12	3	8.5	64	17			8000	147 - 157
FUAMS-80-M10-B0-S	80	M10	1.5	12	3	8.5	64	17			14000	163 - 186
FUAMS-80-M12-B0-S	80	M12	1.75	12	3	8.5	64	17			20000	177 - 230
FUAMS-40-M8-B0-SK	40	M8	1.25	11	2	5.4	30	17	13	6.8	8000	46 - 53
FUAMS-40-M10-B0-SK	40	M10	1.5	11	2	5.4	30	17	16	8.4	12000	63 - 93
FUAMS-40-M12-B0-SK	40	M12	1.75	11	2	5.4	30	17	18	10.8	12000	100 - 150
FUAMS-50-M8-B0-SK	50	M8	1.25	11	2.5	6.6	38	17	13	6.8	8000	70 - 75
FUAMS-50-M10-B0-SK	50	M10	1.5	11	2.5	6.6	38	17	16	8.4	14000	90 - 116
FUAMS-50-M12-B0-SK	50	M12	1.75	11	2.5	6.6	38	17	18	10.8	14000	118 - 168
FUAMS-60-M8-B0-SK	60	M8	1.25	11	2.5	6.6	48	17	13	6.8	8000	87 - 92
FUAMS-60-M10-B0-SK	60	M10	1.5	11	2.5	6.6	48	17	16	8.4	14000	108 - 133
FUAMS-60-M12-B0-SK	60	M12	1.75	11	2.5	6.6	48	17	18	10.8	16000	133 - 179
FUAMS-80-M8-B0-SK	80	M8	1.25	12	3	8.5	64	17	13	6.8	8000	151 - 161
FUAMS-80-M10-B0-SK	80	M10	1.5	12	3	8.5	64	17	16	8.4	14000	172 - 195
FUAMS-80-M12-B0-SK	80	M12	1.75	12	3	8.5	64	17	18	10.8	20000	190 - 243

*1: 表中の数値は、パッドに対してねじが垂直の状態の値です。ねじに角度がついた状態では、曲げや座屈応力の発生により静的許容荷重は小さくなります。表中の数値は参考値であり、保証値ではありません。

価格

FUAMS-B0-S ロックナットなし FUAMS-B0-SK ロックナットつき 単位: 円

品番	Lm (mm) ②						
	40	50	60	63	80	100	125
FUAMS-40-M8-B0-S	(1,600)	(1,600)		(1,600)			
FUAMS-40-M10-B0-S		(1,600)	(1,600)		(1,600)	(1,700)	
FUAMS-40-M12-B0-S			(1,700)		(1,800)	(1,900)	(2,000)
FUAMS-50-M8-B0-S	(1,800)	(1,800)		(1,800)			
FUAMS-50-M10-B0-S		(1,800)	(1,700)		(1,800)	(1,900)	
FUAMS-50-M12-B0-S			(1,900)		(1,900)	(2,100)	(2,200)
FUAMS-60-M8-B0-S	(1,800)	(1,900)		(1,900)			
FUAMS-60-M10-B0-S		(1,900)	(1,900)		(1,900)	(2,000)	
FUAMS-60-M12-B0-S			(2,000)		(2,100)	(2,200)	(2,300)
FUAMS-80-M8-B0-S	(2,300)	(2,400)		(2,400)			
FUAMS-80-M10-B0-S		(2,400)	(2,400)		(2,400)	(2,500)	
FUAMS-80-M12-B0-S			(2,500)		(2,600)	(2,700)	(2,800)
FUAMS-40-M8-B0-SK	(1,700)	(1,700)		(1,700)			
FUAMS-40-M10-B0-SK		(1,700)	(1,700)		(1,700)	(1,800)	
FUAMS-40-M12-B0-SK			(1,800)		(1,900)	(2,000)	(2,100)
FUAMS-50-M8-B0-SK	(1,900)	(1,900)		(1,900)			
FUAMS-50-M10-B0-SK		(1,900)	(1,800)		(1,900)	(2,000)	
FUAMS-50-M12-B0-SK			(2,000)		(2,000)	(2,200)	(2,300)
FUAMS-60-M8-B0-SK	(1,900)	(2,000)		(2,000)			
FUAMS-60-M10-B0-SK		(2,000)	(2,000)		(2,000)	(2,100)	
FUAMS-60-M12-B0-SK			(2,100)		(2,200)	(2,300)	(2,400)
FUAMS-80-M8-B0-SK	(2,400)	(2,500)		(2,500)			
FUAMS-80-M10-B0-SK		(2,500)	(2,500)		(2,500)	(2,600)	
FUAMS-80-M12-B0-SK			(2,600)		(2,700)	(2,800)	(2,900)

● 価格が () の商品は非在庫品です。実働10日目出荷になります。

クリーン洗浄・クリーン梱包 → P.xxxx
 ねじカット → P.xxxx
 ゆるみ止め → P.xxxx
 レーザ刻印 → P.xxxx
 対応不可 お問い合わせください 対応不可 お問い合わせください