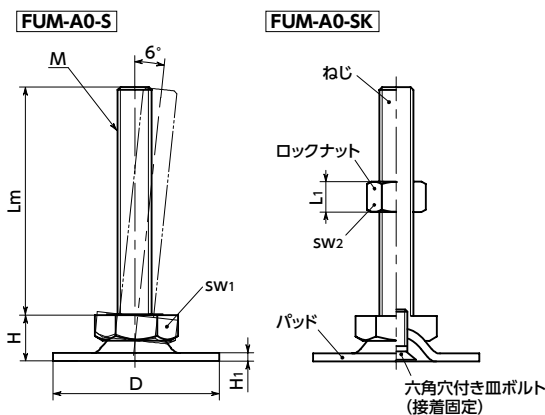


FUM-A0-S レベリングアジャスタ(おねじ) - 六角調整 **NEW**

WEB 選定ナビ WEB CAD Download



寸法

FUM-A0-S ロックナットなし FUM-A0-SK ロックナットつき

単位: mm

| 品番 | D | M(並目) | | H | H1 | SW1 | SW2 | L1 | 静的許容荷重*1 (N) | 質量 (g) |
|------------------|----|-------|------|----|-----|-----|-----|------|-----------------|-----------|
| | | ねじの呼び | ピッチ | | | | | | | |
| FUM-40-M8-A0-S | 40 | M8 | 1.25 | 11 | 2 | 17 | | | 7000 | 43 - 50 |
| FUM-40-M10-A0-S | 40 | M10 | 1.5 | 11 | 2 | 17 | | | 7000 | 55 - 85 |
| FUM-40-M12-A0-S | 40 | M12 | 1.75 | 11 | 2 | 17 | | | 7000 | 88 - 138 |
| FUM-50-M8-A0-S | 50 | M8 | 1.25 | 11 | 2.5 | 17 | | | 8000 | 67 - 72 |
| FUM-50-M10-A0-S | 50 | M10 | 1.5 | 11 | 2.5 | 17 | | | 8000 | 82 - 108 |
| FUM-50-M12-A0-S | 50 | M12 | 1.75 | 11 | 2.5 | 17 | | | 8000 | 106 - 156 |
| FUM-60-M8-A0-S | 60 | M8 | 1.25 | 11 | 2.5 | 17 | | | 8000 | 84 - 89 |
| FUM-60-M10-A0-S | 60 | M10 | 1.5 | 11 | 2.5 | 17 | | | 10000 | 100 - 125 |
| FUM-60-M12-A0-S | 60 | M12 | 1.75 | 11 | 2.5 | 17 | | | 10000 | 121 - 167 |
| FUM-80-M8-A0-S | 80 | M8 | 1.25 | 12 | 3 | 17 | | | 8000 | 150 - 160 |
| FUM-80-M10-A0-S | 80 | M10 | 1.5 | 12 | 3 | 17 | | | 10000 | 166 - 189 |
| FUM-80-M12-A0-S | 80 | M12 | 1.75 | 12 | 3 | 17 | | | 12000 | 180 - 233 |
| FUM-40-M8-A0-SK | 40 | M8 | 1.25 | 11 | 2 | 17 | 13 | 6.8 | 7000 | 47 - 54 |
| FUM-40-M10-A0-SK | 40 | M10 | 1.5 | 11 | 2 | 17 | 16 | 8.4 | 7000 | 64 - 94 |
| FUM-40-M12-A0-SK | 40 | M12 | 1.75 | 11 | 2 | 17 | 18 | 10.8 | 7000 | 101 - 151 |
| FUM-50-M8-A0-SK | 50 | M8 | 1.25 | 11 | 2.5 | 17 | 13 | 6.8 | 8000 | 71 - 76 |
| FUM-50-M10-A0-SK | 50 | M10 | 1.5 | 11 | 2.5 | 17 | 16 | 8.4 | 8000 | 91 - 117 |
| FUM-50-M12-A0-SK | 50 | M12 | 1.75 | 11 | 2.5 | 17 | 18 | 10.8 | 8000 | 119 - 169 |
| FUM-60-M8-A0-SK | 60 | M8 | 1.25 | 11 | 2.5 | 17 | 13 | 6.8 | 8000 | 88 - 93 |
| FUM-60-M10-A0-SK | 60 | M10 | 1.5 | 11 | 2.5 | 17 | 16 | 8.4 | 10000 | 109 - 134 |
| FUM-60-M12-A0-SK | 60 | M12 | 1.75 | 11 | 2.5 | 17 | 18 | 10.8 | 10000 | 134 - 180 |
| FUM-80-M8-A0-SK | 80 | M8 | 1.25 | 12 | 3 | 17 | 13 | 6.8 | 8000 | 154 - 164 |
| FUM-80-M10-A0-SK | 80 | M10 | 1.5 | 12 | 3 | 17 | 16 | 8.4 | 10000 | 175 - 198 |
| FUM-80-M12-A0-SK | 80 | M12 | 1.75 | 12 | 3 | 17 | 18 | 10.8 | 12000 | 193 - 246 |

*1: 表中の数値は、パッドに対してねじが垂直の状態の値です。ねじに角度がついた状態では、曲げや座屈応力の発生により静的許容荷重は小さくなります。表中の数値は参考値であり、保証値ではありません。

| | | | |
|------------------------|----------------|----------------|----------------|
| クリーン洗浄・クリーン梱包 → P.xxxx | ねじカット → P.xxxx | ゆるみ止め → P.xxxx | レーザ刻印 → P.xxxx |
| 対応不可 | お問い合わせください | 対応不可 | 対応不可 |

- 耐久性にすぐれた金属製のレベリングアジャスタ。
- 機器・装置の高さ調整は、ねじの六角部を利用してください。
- パッドは6°まで傾きます。傾斜面での使用に効果的です。
- ロックナットの有無が選択できます。

| 商品記号 | ロックナット |
|-----------|--------|
| FUM-A0-S | なし |
| FUM-A0-SK | あり |

● 材質・仕上げ RoHS2適合

| | FUM-A0-S | FUM-A0-SK |
|-----------|-------------------|-------------------|
| ねじ | スチール 三価クロメート処理 | スチール 三価クロメート処理 |
| パッド | スチール 三価クロメート処理 | スチール 三価クロメート処理 |
| 六角穴付き皿ボルト | ステンレス鋼 | ステンレス鋼 |
| ロックナット | | スチール 三価クロメート処理 |

● 関連商品

耐候性にすぐれたTPE製ラバーディスク
つきの **FUM-A1-S** があります。
→ P.xxxx

NBR製ラバーディスクつきの
FUM-A3-S があります。
→ P.xxxx

機器・装置の転倒や位置ずれの対策
に有効なアンカー固定タイプ
FUM-B0-S があります。
→ P.xxxx



● 品番指定 直送 10 実働10日日出荷 WEB NBK ネットショップ

FUM-40-M8 - 40 - A0-SK

1 2 1

2 ねじ長さLmは、価格表に価格の記載があるサイズから選択してください。非在庫品です。実働10日日出荷になります。

価格

FUM-A0-S ロックナットなし FUM-A0-SK ロックナットつき

単位: 円

| 品番 | Lm (mm) 2 | | | | | | |
|------------------|-----------|---------|---------|---------|---------|---------|---------|
| | 40 | 50 | 60 | 63 | 80 | 100 | 125 |
| FUM-40-M8-A0-S | (1,000) | (1,000) | | (1,000) | | | |
| FUM-40-M10-A0-S | | (1,100) | (1,100) | | (1,200) | (1,200) | |
| FUM-40-M12-A0-S | | | (1,300) | | (1,400) | (1,400) | (1,500) |
| FUM-50-M8-A0-S | (1,000) | (1,000) | | (1,000) | | | |
| FUM-50-M10-A0-S | | (1,100) | (1,200) | | (1,200) | (1,300) | |
| FUM-50-M12-A0-S | | | (1,400) | | (1,400) | (1,500) | (1,500) |
| FUM-60-M8-A0-S | (1,100) | (1,100) | | (1,100) | | | |
| FUM-60-M10-A0-S | | (1,100) | (1,200) | | (1,200) | (1,300) | |
| FUM-60-M12-A0-S | | | (1,400) | | (1,400) | (1,500) | (1,600) |
| FUM-80-M8-A0-S | (1,200) | (1,200) | | (1,200) | | | |
| FUM-80-M10-A0-S | | (1,300) | (1,400) | | (1,400) | (1,500) | |
| FUM-80-M12-A0-S | | | (1,600) | | (1,600) | (1,700) | (1,700) |
| FUM-40-M8-A0-SK | (1,100) | (1,100) | | (1,100) | | | |
| FUM-40-M10-A0-SK | | (1,200) | (1,200) | | (1,300) | (1,300) | |
| FUM-40-M12-A0-SK | | | (1,400) | | (1,500) | (1,500) | (1,600) |
| FUM-50-M8-A0-SK | (1,100) | (1,100) | | (1,100) | | | |
| FUM-50-M10-A0-SK | | (1,200) | (1,300) | | (1,300) | (1,400) | |
| FUM-50-M12-A0-SK | | | (1,500) | | (1,500) | (1,600) | (1,600) |
| FUM-60-M8-A0-SK | (1,200) | (1,200) | | (1,200) | | | |
| FUM-60-M10-A0-SK | | (1,200) | (1,300) | | (1,300) | (1,400) | |
| FUM-60-M12-A0-SK | | | (1,500) | | (1,500) | (1,600) | (1,700) |
| FUM-80-M8-A0-SK | (1,300) | (1,300) | | (1,300) | | | |
| FUM-80-M10-A0-SK | | (1,400) | (1,500) | | (1,500) | (1,600) | |
| FUM-80-M12-A0-SK | | | (1,700) | | (1,700) | (1,800) | (1,800) |

● 価格が () の商品は非在庫品です。実働10日日出荷になります。