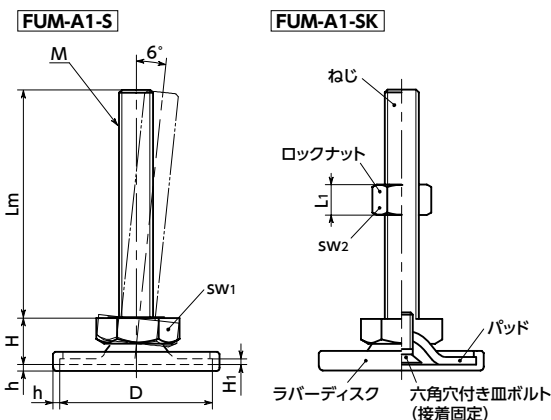
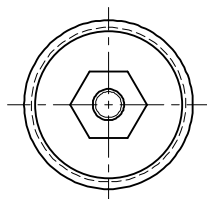


# FUM-A1-S レベリングアジャスタ(おねじ) - 六角調整 - ラバーディスクつき **NEW**



WEB 選定ナビ WEB CAD Download



## 寸法

FUM-A1-S ロックナットなし FUM-A1-SK ロックナットつき

単位: mm

品番	D	M(並目)		H	H <sub>1</sub>	h	sw <sub>1</sub>	sw <sub>2</sub>	L <sub>1</sub>	静的許容荷重*1 (N)	質量 (g)
		ねじの呼び	ピッチ								
FUM-40-M8-A1-S	40	M8	1.25	11	2	1.5	17			7000	46 - 53
FUM-40-M10-A1-S	40	M10	1.5	11	2	1.5	17			7000	58 - 88
FUM-40-M12-A1-S	40	M12	1.75	11	2	1.5	17			7000	91 - 141
FUM-50-M8-A1-S	50	M8	1.25	11	2.5	2	17			8000	73 - 78
FUM-50-M10-A1-S	50	M10	1.5	11	2.5	2	17			8000	88 - 114
FUM-50-M12-A1-S	50	M12	1.75	11	2.5	2	17			8000	112 - 162
FUM-60-M8-A1-S	60	M8	1.25	11	2.5	2	17			8000	92 - 97
FUM-60-M10-A1-S	60	M10	1.5	11	2.5	2	17			10000	108 - 133
FUM-60-M12-A1-S	60	M12	1.75	11	2.5	2	17			10000	129 - 175
FUM-80-M8-A1-S	80	M8	1.25	12	3	2	17			8000	164 - 174
FUM-80-M10-A1-S	80	M10	1.5	12	3	2	17			10000	180 - 203
FUM-80-M12-A1-S	80	M12	1.75	12	3	2	17			12000	194 - 247
FUM-40-M8-A1-SK	40	M8	1.25	11	2	1.5	17	13	6.8	7000	50 - 57
FUM-40-M10-A1-SK	40	M10	1.5	11	2	1.5	17	16	8.4	7000	67 - 97
FUM-40-M12-A1-SK	40	M12	1.75	11	2	1.5	17	18	10.8	7000	104 - 154
FUM-50-M8-A1-SK	50	M8	1.25	11	2.5	2	17	13	6.8	8000	77 - 82
FUM-50-M10-A1-SK	50	M10	1.5	11	2.5	2	17	16	8.4	8000	97 - 123
FUM-50-M12-A1-SK	50	M12	1.75	11	2.5	2	17	18	10.8	8000	125 - 175
FUM-60-M8-A1-SK	60	M8	1.25	11	2.5	2	17	13	6.8	8000	96 - 101
FUM-60-M10-A1-SK	60	M10	1.5	11	2.5	2	17	16	8.4	10000	117 - 142
FUM-60-M12-A1-SK	60	M12	1.75	11	2.5	2	17	18	10.8	10000	142 - 188
FUM-80-M8-A1-SK	80	M8	1.25	12	3	2	17	13	6.8	8000	168 - 178
FUM-80-M10-A1-SK	80	M10	1.5	12	3	2	17	16	8.4	10000	189 - 212
FUM-80-M12-A1-SK	80	M12	1.75	12	3	2	17	18	10.8	12000	207 - 260

\*1: 静的許容荷重はラバーディスクなしの値です。また、パッドに対してねじが垂直の状態の値です。ねじに角度がついた状態では、曲げや座屈応力の発生により静的許容荷重は小さくなります。

表中の数値は参考値であり、保証値ではありません。

クリーン洗浄・クリーン梱包 → P.xxxx	ねじカット → P.xxxx	ゆるみ止め → P.xxxx	レーザ刻印 → P.xxxx
対応不可	お問い合わせください	対応不可	対応不可

- 耐久性にすぐれた金属製のレベリングアジャスタ。
- 機器・装置の高さ調整は、ねじの六角部を利用してください。
- パッドは6°まで傾きます。傾斜面での使用に効果的です。
- 機器・装置の滑り止めに効果的なラバーディスクつき。
- ラバーディスクは耐候性にすぐれたTPE製。紫外線や気温変化のある環境でも劣化しにくい材質です。
- ラバーディスクは取りはずし可能です。
- ロックナットの有無が選択できます。

商品記号	ロックナット
FUM-A1-S	なし
FUM-A1-SK	あり

	FUM-A1-S	FUM-A1-SK
ねじ	スチール 三価クロメート処理	スチール 三価クロメート処理
パッド	スチール 三価クロメート処理	スチール 三価クロメート処理
六角穴付き皿ボルト	ステンレス鋼	ステンレス鋼
ラバーディスク	TPE(黒) 硬度ショアA80(参考)	TPE(黒) 硬度ショアA80(参考)
ロックナット		スチール 三価クロメート処理

RoHS2適合

## ● 関連商品

ラバーディスクなしの **FUM-A0-S** があります。  
→ P.xxxx

ラバーディスクがNBR製の **FUM-A3-S** があります。  
→ P.xxxx

機器・装置の転倒や位置ずれの対策に有効なアンカー固定タイプ **FUM-B0-S** があります。  
→ P.xxxx

● 品番指定 直送 10 実働10日日出荷 WEB NBK ネットショップ

## FUM-40-M8-40-A1-SK

1 2 1

2 ねじ長さLmは、価格表に価格の記載があるサイズから選択してください。非在庫品です。実働10日日出荷になります。

## 価格

FUM-A1-S ロックナットなし FUM-A1-SK ロックナットつき

単位: 円

品番	Lm (mm) 2						
	40	50	60	63	80	100	125
FUM-40-M8-A1-S	(1,200)	(1,200)		(1,200)			
FUM-40-M10-A1-S		(1,200)	(1,300)		(1,400)	(1,400)	
FUM-40-M12-A1-S			(1,500)		(1,600)	(1,600)	(1,700)
FUM-50-M8-A1-S	(1,200)	(1,200)		(1,200)			
FUM-50-M10-A1-S		(1,300)	(1,400)		(1,400)	(1,500)	
FUM-50-M12-A1-S			(1,600)		(1,600)	(1,700)	(1,700)
FUM-60-M8-A1-S	(1,300)	(1,300)		(1,300)			
FUM-60-M10-A1-S		(1,400)	(1,400)		(1,500)	(1,500)	
FUM-60-M12-A1-S			(1,600)		(1,700)	(1,700)	(1,800)
FUM-80-M8-A1-S	(1,500)	(1,500)		(1,500)			
FUM-80-M10-A1-S		(1,600)	(1,600)		(1,700)	(1,800)	
FUM-80-M12-A1-S			(1,800)		(1,900)	(2,000)	(2,000)
FUM-40-M8-A1-SK	(1,300)	(1,300)		(1,300)			
FUM-40-M10-A1-SK		(1,300)	(1,400)		(1,500)	(1,500)	
FUM-40-M12-A1-SK			(1,600)		(1,700)	(1,700)	(1,800)
FUM-50-M8-A1-SK	(1,300)	(1,300)		(1,300)			
FUM-50-M10-A1-SK		(1,400)	(1,500)		(1,500)	(1,600)	
FUM-50-M12-A1-SK			(1,700)		(1,700)	(1,800)	(1,800)
FUM-60-M8-A1-SK	(1,400)	(1,400)		(1,400)			
FUM-60-M10-A1-SK		(1,500)	(1,500)		(1,600)	(1,600)	
FUM-60-M12-A1-SK			(1,700)		(1,800)	(1,800)	(1,900)
FUM-80-M8-A1-SK	(1,600)	(1,600)		(1,600)			
FUM-80-M10-A1-SK		(1,700)	(1,700)		(1,800)	(1,900)	
FUM-80-M12-A1-SK			(1,900)		(2,000)	(2,100)	(2,100)

● 価格が ( ) の商品は非在庫品です。実働10日日出荷になります。