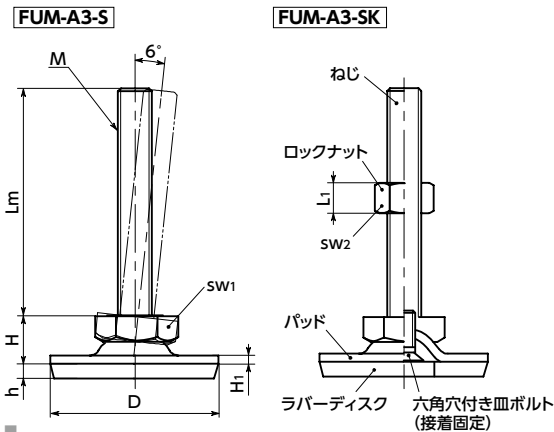
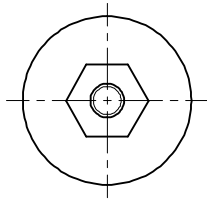


FUM-A3-S レベリングアジャスタ(おねじ) - 六角調整 - ラバーディスクつき(接着) **NEW**



WEB 選定ナビ WEB CAD Download



寸法

FUM-A3-S ロックナットなし FUM-A3-SK ロックナットつき

単位: mm

品番	D	M(並目)		H	H ₁	h	sw ₁	sw ₂	L ₁	静的許容荷重*1 (N)	質量 (g)
		ねじの呼び	ピッチ								
FUM-40-M8-A3-S	40	M8	1.25	11	2	3.5	17			7000	48 - 55
FUM-40-M10-A3-S	40	M10	1.5	11	2	3.5	17			7000	60 - 90
FUM-40-M12-A3-S	40	M12	1.75	11	2	3.5	17			7000	93 - 143
FUM-50-M8-A3-S	50	M8	1.25	11	2.5	4	17			8000	76 - 81
FUM-50-M10-A3-S	50	M10	1.5	11	2.5	4	17			8000	91 - 117
FUM-50-M12-A3-S	50	M12	1.75	11	2.5	4	17			8000	115 - 165
FUM-60-M8-A3-S	60	M8	1.25	11	2.5	4.5	17			8000	99 - 104
FUM-60-M10-A3-S	60	M10	1.5	11	2.5	4.5	17			10000	115 - 140
FUM-60-M12-A3-S	60	M12	1.75	11	2.5	4.5	17			10000	136 - 182
FUM-80-M8-A3-S	80	M8	1.25	12	3	5	17			8000	180 - 190
FUM-80-M10-A3-S	80	M10	1.5	12	3	5	17			10000	196 - 219
FUM-80-M12-A3-S	80	M12	1.75	12	3	5	17			12000	210 - 263
FUM-40-M8-A3-SK	40	M8	1.25	11	2	3.5	17	13	6.8	7000	52 - 59
FUM-40-M10-A3-SK	40	M10	1.5	11	2	3.5	17	16	8.4	7000	69 - 99
FUM-40-M12-A3-SK	40	M12	1.75	11	2	3.5	17	18	10.8	7000	106 - 156
FUM-50-M8-A3-SK	50	M8	1.25	11	2.5	4	17	13	6.8	8000	80 - 85
FUM-50-M10-A3-SK	50	M10	1.5	11	2.5	4	17	16	8.4	8000	100 - 126
FUM-50-M12-A3-SK	50	M12	1.75	11	2.5	4	17	18	10.8	8000	128 - 178
FUM-60-M8-A3-SK	60	M8	1.25	11	2.5	4.5	17	13	6.8	8000	103 - 108
FUM-60-M10-A3-SK	60	M10	1.5	11	2.5	4.5	17	16	8.4	10000	124 - 149
FUM-60-M12-A3-SK	60	M12	1.75	11	2.5	4.5	17	18	10.8	10000	149 - 195
FUM-80-M8-A3-SK	80	M8	1.25	12	3	5	17	13	6.8	8000	184 - 194
FUM-80-M10-A3-SK	80	M10	1.5	12	3	5	17	16	8.4	10000	205 - 228
FUM-80-M12-A3-SK	80	M12	1.75	12	3	5	17	18	10.8	12000	223 - 276

*1: 静的許容荷重はラバーディスクなしの値です。また、パッドに対してねじが垂直の状態の値です。ねじに角度がついた状態では、曲げや座屈応力の発生により静的許容荷重は小さくなります。

表中の数値は参考値であり、保証値ではありません。

クリーン洗浄・クリーン梱包 → P.xxxx	ねじカット → P.xxxx	ゆるみ止め → P.xxxx	レーザ刻印 → P.xxxx
対応不可	お問い合わせください	対応不可	対応不可

- 耐久性にすぐれた金属製のレベリングアジャスタ。
- 機器・装置の高さ調整は、ねじの六角部を利用してください。
- パッドは6°まで傾きます。傾斜面での使用に効果的です。
- 機器・装置の滑り止めに効果的なラバーディスクつき。
- ラバーディスクはパッドに接着されています。機器・装置への取り付け・取りはずしや移動時にラバーディスクの脱落を防止します。
- ロックナットの有無が選択できます。

商品記号	ロックナット
FUM-A3-S	なし
FUM-A3-SK	あり

	FUM-A3-S	FUM-A3-SK
ねじ	スチール 三価クロメート処理	スチール 三価クロメート処理
パッド	スチール 三価クロメート処理	スチール 三価クロメート処理
六角穴付き皿ボルト	ステンレス鋼	ステンレス鋼
ラバーディスク	NBR(黒) 硬度ショアA70±5	NBR(黒) 硬度ショアA70±5
ロックナット		スチール 三価クロメート処理

● 関連商品

ラバーディスクなしの **FUM-A0-S** があります。
→ P.xxxx

耐候性にすぐれたTPE製ラバーディスクつきの **FUM-A1-S** があります。
→ P.xxxx

機器・装置の転倒や位置ずれの対策に有効なアンカー固定タイプ **FUM-B0-S** があります。
→ P.xxxx

● 品番指定 直送 10 実働10日日出荷 NBK ネットショップ

FUM-40-M8 - 40 - A3-SK

1 2 1
2 ねじ長さLmは、価格表に価格の記載があるサイズから選択してください。非在庫品です。実働10日日出荷になります。

価格

FUM-A3-S ロックナットなし FUM-A3-SK ロックナットつき

単位: 円

品番	Lm (mm) 2						
	40	50	60	63	80	100	125
FUM-40-M8-A3-S	(1,600)	(1,600)		(1,600)			
FUM-40-M10-A3-S		(1,600)	(1,700)		(1,800)	(1,800)	
FUM-40-M12-A3-S			(1,900)		(2,000)	(2,000)	(2,100)
FUM-50-M8-A3-S	(1,600)	(1,600)		(1,600)			
FUM-50-M10-A3-S		(1,700)	(1,800)		(1,800)	(1,900)	
FUM-50-M12-A3-S			(2,000)		(2,100)	(2,100)	(2,200)
FUM-60-M8-A3-S	(2,000)	(2,000)		(2,000)			
FUM-60-M10-A3-S		(2,100)	(2,100)		(2,200)	(2,200)	
FUM-60-M12-A3-S			(2,300)		(2,400)	(2,400)	(2,500)
FUM-80-M8-A3-S	(2,600)	(2,600)		(2,600)			
FUM-80-M10-A3-S		(2,700)	(2,800)		(2,800)	(2,900)	
FUM-80-M12-A3-S			(3,000)		(3,000)	(3,100)	(3,100)
FUM-40-M8-A3-SK	(1,700)	(1,700)		(1,700)			
FUM-40-M10-A3-SK		(1,700)	(1,800)		(1,900)	(1,900)	
FUM-40-M12-A3-SK			(2,000)		(2,100)	(2,100)	(2,200)
FUM-50-M8-A3-SK	(1,700)	(1,700)		(1,700)			
FUM-50-M10-A3-SK		(1,800)	(1,900)		(1,900)	(2,000)	
FUM-50-M12-A3-SK			(2,100)		(2,200)	(2,200)	(2,300)
FUM-60-M8-A3-SK	(2,100)	(2,100)		(2,100)			
FUM-60-M10-A3-SK		(2,200)	(2,200)		(2,300)	(2,300)	
FUM-60-M12-A3-SK			(2,400)		(2,500)	(2,500)	(2,600)
FUM-80-M8-A3-SK	(2,700)	(2,700)		(2,700)			
FUM-80-M10-A3-SK		(2,800)	(2,900)		(2,900)	(3,000)	
FUM-80-M12-A3-SK			(3,100)		(3,100)	(3,200)	(3,200)

● 価格が () の商品は非在庫品です。実働10日日出荷になります。