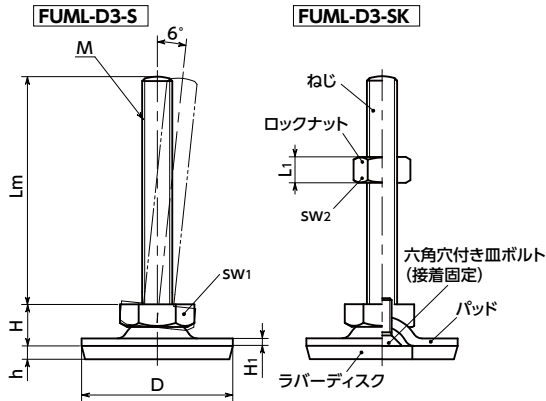
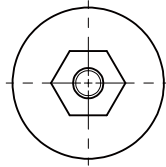


# FUML-D3-S レベリングアジャスタ(おねじ) - SUS316L - 六角調整 - ラバーディスクつき(接着) NEW



WEB 選定ナビ WEB CAD Download SUS ステンレス



## 寸法

FUML-D3-S ロックナットなし FUML-D3-SK ロックナットつき

単位: mm

品番	D	M(並目)		H	H <sub>1</sub>	h	sw <sub>1</sub>	sw <sub>2</sub>	L <sub>1</sub>	静的許容荷重*1 (N)	質量 (g)
		ねじの呼び	ピッチ								
FUML-40-M8-D3-S	40	M8	1.25	11	2	3.5	17			8000	66 - 74
FUML-40-M10-D3-S	40	M10	1.5	11	2	3.5	17			12000	70 - 103
FUML-40-M12-D3-S	40	M12	1.75	11	2	3.5	17			12000	96 - 143
FUML-50-M8-D3-S	50	M8	1.25	11	2.5	4	17			8000	71 - 92
FUML-50-M10-D3-S	50	M10	1.5	11	2.5	4	17			14000	90 - 125
FUML-50-M12-D3-S	50	M12	1.75	11	2.5	4	17			14000	118 - 165
FUML-60-M8-D3-S	60	M8	1.25	11	2.5	4.5	17			8000	111 - 118
FUML-60-M10-D3-S	60	M10	1.5	11	2.5	4.5	17			14000	123 - 148
FUML-60-M12-D3-S	60	M12	1.75	11	2.5	4.5	17			16000	141 - 188
FUML-80-M8-D3-S	80	M8	1.25	12	3	5	17			8000	188 - 195
FUML-80-M10-D3-S	80	M10	1.5	12	3	5	17			14000	200 - 225
FUML-80-M12-D3-S	80	M12	1.75	12	3	5	17			20000	218 - 264
FUML-40-M8-D3-SK	40	M8	1.25	11	2	3.5	17	13	6.8	8000	50 - 70
FUML-40-M10-D3-SK	40	M10	1.5	11	2	3.5	17	16	8.4	12000	74 - 112
FUML-40-M12-D3-SK	40	M12	1.75	11	2	3.5	17	18	10.8	12000	105 - 152
FUML-50-M8-D3-SK	50	M8	1.25	11	2.5	4	17	13	6.8	8000	90 - 101
FUML-50-M10-D3-SK	50	M10	1.5	11	2.5	4	17	16	8.4	14000	110 - 125
FUML-50-M12-D3-SK	50	M12	1.75	11	2.5	4	17	18	10.8	14000	127 - 174
FUML-60-M8-D3-SK	60	M8	1.25	11	2.5	4.5	17	13	6.8	8000	120 - 127
FUML-60-M10-D3-SK	60	M10	1.5	11	2.5	4.5	17	16	8.4	14000	120 - 157
FUML-60-M12-D3-SK	60	M12	1.75	11	2.5	4.5	17	18	10.8	16000	150 - 186
FUML-80-M8-D3-SK	80	M8	1.25	12	3	5	17	13	6.8	8000	197 - 204
FUML-80-M10-D3-SK	80	M10	1.5	12	3	5	17	16	8.4	14000	209 - 234
FUML-80-M12-D3-SK	80	M12	1.75	12	3	5	17	18	10.8	20000	227 - 264

\*1: 静的許容荷重はラバーディスクなしの値です。また、パッドに対してねじが垂直の状態の値です。ねじに角度がついた状態では、曲げや座屈応力の発生により静的許容荷重は小さくなります。

表中の数値は参考値であり、保証値ではありません。

クリーン洗浄・クリーン梱包 → P.xxxx	ねじカット → P.xxxx	ゆるみ止め → P.xxxx	レーザ刻印 → P.xxxx
対応不可	お問い合わせください	対応不可	お問い合わせください

- 耐久性にすぐれた金属製のレベリングアジャスタ。
- ねじ・パッドなどすべて金属部品は、SUS304より耐蝕性・耐薬品性にすぐれたSUS316L製です。
- 機器・装置の高さ調整は、ねじの六角部を利用してください。
- パッドは6°まで傾きます。傾斜面での使用に効果的です。
- 機器・装置の滑り止めに効果的なラバーディスクつき。
- ラバーディスクはパッドに接着されています。機器・装置への取り付け・取りはずしや移動時に、ラバーディスクの脱落を防止します。
- ロックナットの有無が選択できます。

商品記号	ロックナット
FUML-D3-S	なし
FUML-D3-SK	あり

## 材質・仕上げ



	FUML-D3-S	FUML-D3-SK
ねじ	SUS316L	SUS316L
パッド	SUS316L	SUS316L
六角穴付き皿ボルト	SUS316L	SUS316L
ラバーディスク	NBR(黒) 硬度ショアA70±5	NBR(黒) 硬度ショアA70±5
ロックナット		SUS316L

## 価格

FUML-D3-S ロックナットなし FUML-D3-SK ロックナットつき

単位: 円

品番	Lm (mm)						
	40	50	60	63	80	100	125
FUML-40-M8-D3-S	(2,000)	(2,000)		(2,100)			
FUML-40-M10-D3-S		(2,100)	(2,200)		(2,300)	(2,400)	
FUML-40-M12-D3-S			(2,400)		(2,500)	(2,700)	(2,900)
FUML-50-M8-D3-S	(2,200)	(2,200)		(2,300)			
FUML-50-M10-D3-S		(2,400)	(2,400)		(2,500)	(2,700)	
FUML-50-M12-D3-S			(2,600)		(2,700)	(2,900)	(3,100)
FUML-60-M8-D3-S	(2,600)	(2,600)		(2,700)			
FUML-60-M10-D3-S		(2,800)	(2,800)		(2,900)	(3,100)	
FUML-60-M12-D3-S			(3,000)		(3,100)	(3,300)	(3,500)
FUML-80-M8-D3-S	(3,700)	(3,700)		(3,800)			
FUML-80-M10-D3-S		(3,900)	(3,900)		(4,000)	(4,200)	
FUML-80-M12-D3-S			(4,100)		(4,300)	(4,400)	(4,600)
FUML-40-M8-D3-SK	(2,100)	(2,100)		(2,200)			
FUML-40-M10-D3-SK		(2,200)	(2,300)		(2,400)	(2,500)	
FUML-40-M12-D3-SK			(2,600)		(2,700)	(2,900)	(3,100)
FUML-50-M8-D3-SK	(2,300)	(2,300)		(2,400)			
FUML-50-M10-D3-SK		(2,500)	(2,500)		(2,600)	(2,800)	
FUML-50-M12-D3-SK			(2,800)		(2,900)	(3,100)	(3,300)
FUML-60-M8-D3-SK	(2,700)	(2,700)		(2,800)			
FUML-60-M10-D3-SK		(2,900)	(2,900)		(3,000)	(3,200)	
FUML-60-M12-D3-SK			(3,200)		(3,300)	(3,500)	(3,700)
FUML-80-M8-D3-SK	(3,800)	(3,800)		(3,900)			
FUML-80-M10-D3-SK		(4,000)	(4,000)		(4,100)	(4,300)	
FUML-80-M12-D3-SK			(4,300)		(4,500)	(4,600)	(4,800)

● 価格が ( ) の商品は非在庫品です。実働10日目出荷になります。

## 関連商品

ラバーディスクなしの **FUML-D0-S** があります。  
→ P.xxxx



耐候性にすぐれたTPE製ラバーディスクつきの **FUML-D1-S** があります。  
→ P.xxxx

## 品番指定

直送 10 実働10日目出荷 WEB NBK ネットショップ

## FUML-40-M8 -40- D3-SK

ねじ長さ Lm は、価格表に価格の記載があるサイズから選択してください。非在庫品です。実働10日目出荷になります。