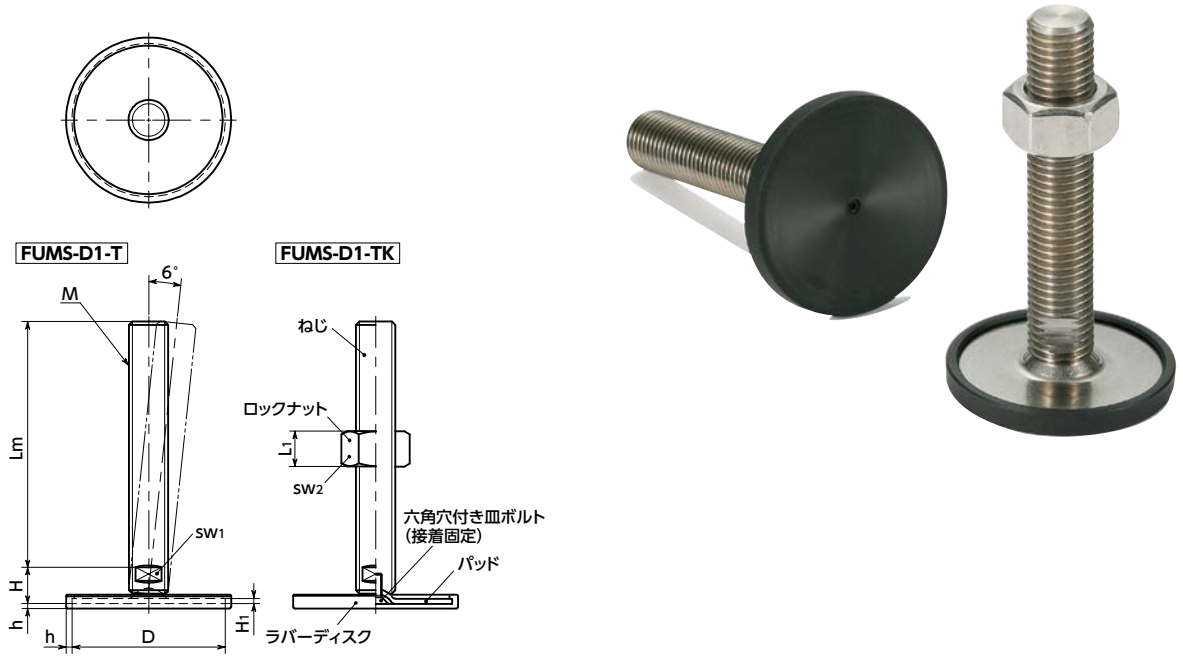


FUMS-D1-T レベリングアジャスタ(おねじ) - 二面幅調整 - ラバーディスクつき **NEW**



WEB 選定ナビ WEB CAD Download SUS ステンレス



- 耐久性にすぐれた金属製のレベリングアジャスタ。
- ねじ・パッドはステンレス製のため、耐蝕性にすぐれています。
- 機器・装置の高さ調整は、ねじの二面幅を利用してください。
- パッドは6°まで傾きます。傾斜面での使用に効果的です。
- 機器・装置の滑り止めに効果的なラバーディスクつき。
- ラバーディスクは耐候性にすぐれたTPE製。紫外線や気温変化のある環境でも劣化しにくい材質です。
- ラバーディスクは取りはずし可能です。
- ロックナットの有無が選択できます。

商品記号	ロックナット
FUMS-D1-T	なし
FUMS-D1-TK	あり

材質・仕上げ	FUMS-D1-T	FUMS-D1-TK
ねじ	SUS303	SUS303
パッド	SUS304	SUS304
六角穴付き皿ボルト	ステンレス鋼	ステンレス鋼
ラバーディスク	TPE(黒) 硬度ショアA80(参考)	TPE(黒) 硬度ショアA80(参考)
ロックナット		SUS304相当

● 関連商品

ラバーディスクなしの **FUMS-D0-T** があります。
→ P.xxxx

ラバーディスクがNBR製の **FUMS-D3-T** があります。
→ P.xxxx

機器・装置の転倒や位置ずれの対策に有効なアンカー固定タイプ **FUAMS-B0-T** があります。
→ P.xxxx



● 品番指定 直送 **10** 実働10日日出荷 NBK ネットショップ

FUMS-40-M16-75-D1-TK

1 2 1
2 ねじ長さLmは、価格表に価格の記載があるサイズから選択してください。非在庫品です。実働10日日出荷になります。

寸法

FUMS-D1-T ロックナットなし FUMS-D1-TK ロックナットつき 単位: mm

品番 1	D	M(並目)		H	H ₁	h	SW ₁	SW ₂	L ₁	静的許容荷重*1 (N)	質量 (g)
		ねじの呼び	ピッチ								
FUMS-40-M16-D1-T	40	M16	2	17	2	1.5	12			12000	132 - 294
FUMS-50-M16-D1-T	50	M16	2	17	2.5	2	12			14000	155 - 317
FUMS-60-M16-D1-T	60	M16	2	17	2.5	2	12			16000	174 - 336
FUMS-80-M16-D1-T	80	M16	2	18	3	2	12			20000	240 - 402
FUMS-80-M20-D1-T	80	M20	2.5	19	3	2	15			20000	295 - 555
FUMS-80-M24-D1-T	80	M24	3	22	3	2	19			22000	461 - 753
FUMS-40-M16-D1-TK	40	M16	2	17	2	1.5	12	24	14.8	12000	166 - 328
FUMS-50-M16-D1-TK	50	M16	2	17	2.5	2	12	24	14.8	14000	189 - 351
FUMS-60-M16-D1-TK	60	M16	2	17	2.5	2	12	24	14.8	16000	208 - 370
FUMS-80-M16-D1-TK	80	M16	2	18	3	2	12	24	14.8	20000	274 - 436
FUMS-80-M20-D1-TK	80	M20	2.5	19	3	2	15	30	18	20000	348 - 608
FUMS-80-M24-D1-TK	80	M24	3	22	3	2	19	36	21.5	22000	556 - 848

*1: 静的許容荷重はラバーディスクなしの値です。また、パッドに対してねじが垂直の状態の値です。ねじに角度がついた状態では、曲げや座屈応力の発生により静的許容荷重は小さくなります。
表中の数値は参考値であり、保証値ではありません。

価格

FUMS-D1-T ロックナットなし FUMS-D1-TK ロックナットつき 単位: 円

品番	Lm (mm) 2				
	75	100	125	150	200
FUMS-40-M16-D1-T	(2,600)	(2,900)	(3,000)	(3,100)	(4,400)
FUMS-50-M16-D1-T	(2,700)	(3,000)	(3,200)	(3,300)	(4,600)
FUMS-60-M16-D1-T	(2,800)	(3,100)	(3,200)	(3,300)	(4,600)
FUMS-80-M16-D1-T	(2,900)	(3,200)	(3,400)	(3,500)	(4,700)
FUMS-80-M20-D1-T	(3,900)	(4,600)	(5,000)	(5,200)	(6,400)
FUMS-80-M24-D1-T		(5,100)	(5,500)	(5,700)	(6,400)
FUMS-40-M16-D1-TK	(2,800)	(3,100)	(3,200)	(3,300)	(4,600)
FUMS-50-M16-D1-TK	(2,900)	(3,200)	(3,400)	(3,500)	(4,800)
FUMS-60-M16-D1-TK	(3,000)	(3,300)	(3,400)	(3,500)	(4,800)
FUMS-80-M16-D1-TK	(3,100)	(3,400)	(3,600)	(3,700)	(4,900)
FUMS-80-M20-D1-TK	(4,200)	(4,900)	(5,300)	(5,500)	(6,700)
FUMS-80-M24-D1-TK		(5,600)	(6,000)	(6,200)	(6,900)

● 価格が () の商品は非在庫品です。実働10日日出荷になります。

クリーン洗浄・クリーン梱包 → P.xxxx ねじカット → P.xxxx ゆるみ止め → P.xxxx レーザ刻印 → P.xxxx
対応不可 お問い合わせください 対応不可 お問い合わせください