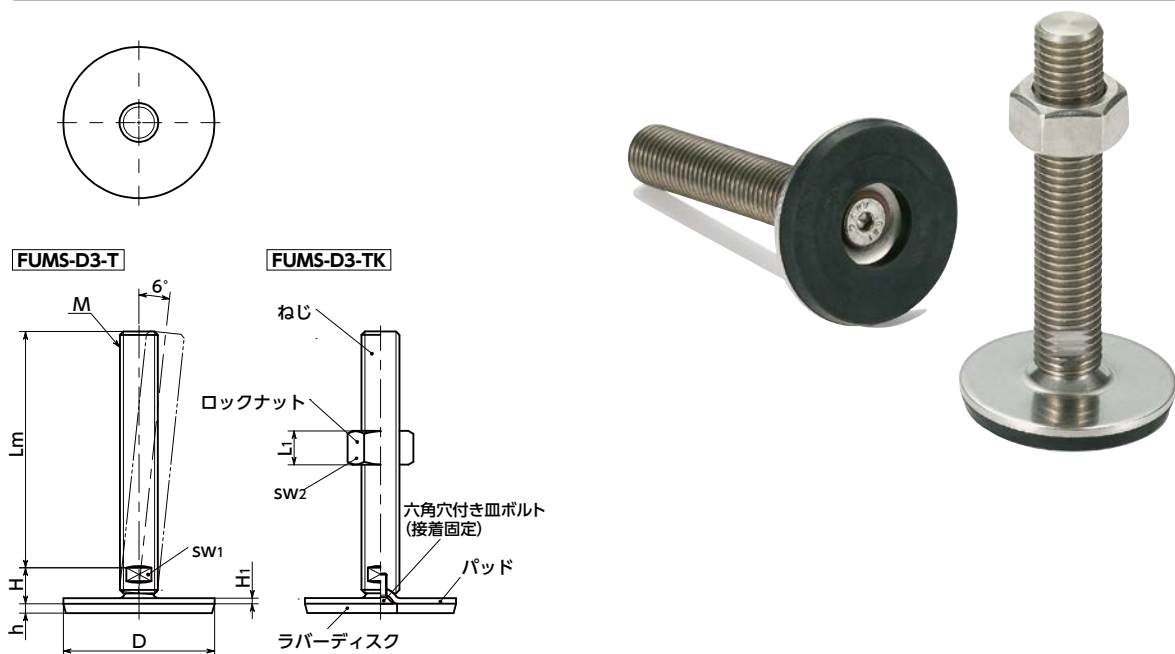


# FUMS-D3-T レベリングアジャスタ(おねじ) - 二面幅調整 - ラバーディスクつき(接着) NEW



WEB 選定ナビ WEB CAD Download SUS ステンレス



- 耐久性にすぐれた金属製のレベリングアジャスタ。
- ねじ・パッドはステンレス製のため、耐蝕性にすぐれています。
- 機器・装置の高さ調整は、ねじの二面幅を利用してください。
- パッドは6°まで傾きます。傾斜面での使用に効果的です。
- 機器・装置の滑り止めに効果的なラバーディスクつき。
- ラバーディスクはパッドに接着されています。機器・装置への取り付け・取りはずしや移動時に、ラバーディスクの脱落を防止します。
- ロックナットの有無が選択できます。

商品記号	ロックナット
FUMS-D3-T	なし
FUMS-D3-TK	あり

● 材質・仕上げ RoHS2適合

	FUMS-D3-T	FUMS-D3-TK
ねじ	SUS303	SUS303
パッド	SUS304	SUS304
六角穴付き皿ボルト	ステンレス鋼	ステンレス鋼
ラバーディスク	NBR(黒) 硬度ショアA70±5	NBR(黒) 硬度ショアA70±5
ロックナット		SUS304相当

## ● 関連商品

ラバーディスクなしの **FUMS-D0-T** があります。  
→ P.xxxx

耐候性にすぐれたTPE製ラバーディスクつきの **FUMS-D1-T** があります。  
→ P.xxxx

機器・装置の転倒や位置ずれの対策に有効なアンカー固定タイプ **FUAMS-B0-T** があります。  
→ P.xxxx



● 品番指定 直送 10 実働10日日出荷 WEB NBK ネットショップ

## FUMS-40-M16-75-D3-TK

1 2 1

2 ねじ長さLmは、価格表に価格の記載があるサイズから選択してください。非在庫品です。実働10日日出荷になります。

## 寸法

FUMS-D3-T ロックナットなし FUMS-D3-TK ロックナットつき 単位: mm

品番 1	D	M(並目)		H	H <sub>1</sub>	h	SW <sub>1</sub>	SW <sub>2</sub>	L <sub>1</sub>	静的許容荷重*1 (N)	質量 (g)
		ねじの呼び	ピッチ								
FUMS-40-M16-D3-T	40	M16	2	17	2	3.5	12			12000	141 - 296
FUMS-50-M16-D3-T	50	M16	2	17	2.5	4	12			14000	150 - 320
FUMS-60-M16-D3-T	60	M16	2	17	2.5	4.5	12			16000	170 - 343
FUMS-80-M16-D3-T	80	M16	2	18	3	5	12			20000	250 - 388
FUMS-80-M20-D3-T	80	M20	2.5	19	3	5	15			20000	305 - 574
FUMS-80-M24-D3-T	80	M24	3	22	3	5	19			22000	474 - 766
FUMS-40-M16-D3-TK	40	M16	2	17	2	3.5	12	24	14.8	12000	175 - 330
FUMS-50-M16-D3-TK	50	M16	2	17	2.5	4	12	24	14.8	14000	184 - 354
FUMS-60-M16-D3-TK	60	M16	2	17	2.5	4.5	12	24	14.8	16000	204 - 377
FUMS-80-M16-D3-TK	80	M16	2	18	3	5	12	24	14.8	20000	280 - 422
FUMS-80-M20-D3-TK	80	M20	2.5	19	3	5	15	30	18	20000	358 - 618
FUMS-80-M24-D3-TK	80	M24	3	22	3	5	19	36	21.5	22000	574 - 866

\*1: 静的許容荷重はラバーディスクなしの値です。また、パッドに対してねじが垂直の状態の値です。ねじに角度がついた状態では、曲げや座屈応力の発生により静的許容荷重は小さくなります。

表中の数値は参考値であり、保証値ではありません。

## 価格

FUMS-D3-T ロックナットなし FUMS-D3-TK ロックナットつき 単位: 円

品番	Lm (mm) 2				
	75	100	125	150	200
FUMS-40-M16-D3-T	(2,700)	(3,000)	(3,200)	(3,300)	(4,500)
FUMS-50-M16-D3-T	(2,800)	(3,100)	(3,300)	(3,400)	(4,600)
FUMS-60-M16-D3-T	(3,200)	(3,400)	(3,600)	(3,700)	(5,000)
FUMS-80-M16-D3-T	(3,600)	(3,900)	(4,100)	(4,200)	(5,400)
FUMS-80-M20-D3-T	(4,600)	(5,300)	(5,700)	(5,900)	(7,100)
FUMS-80-M24-D3-T		(5,800)	(6,200)	(6,400)	(7,000)
FUMS-40-M16-D3-TK	(2,900)	(3,200)	(3,400)	(3,500)	(4,700)
FUMS-50-M16-D3-TK	(3,000)	(3,300)	(3,500)	(3,600)	(4,800)
FUMS-60-M16-D3-TK	(3,400)	(3,600)	(3,800)	(3,900)	(5,200)
FUMS-80-M16-D3-TK	(3,800)	(4,100)	(4,300)	(4,400)	(5,600)
FUMS-80-M20-D3-TK	(4,900)	(5,600)	(6,000)	(6,200)	(7,400)
FUMS-80-M24-D3-TK		(6,300)	(6,700)	(6,900)	(7,500)

● 価格が( )の商品は非在庫品です。実働10日日出荷になります。

クリーン洗浄・クリーン梱包 → P.xxxx | ねじカット → P.xxxx | ゆるみ止め → P.xxxx | レーザ刻印 → P.xxxx  
対応不可 | お問い合わせください | 対応不可 | お問い合わせください