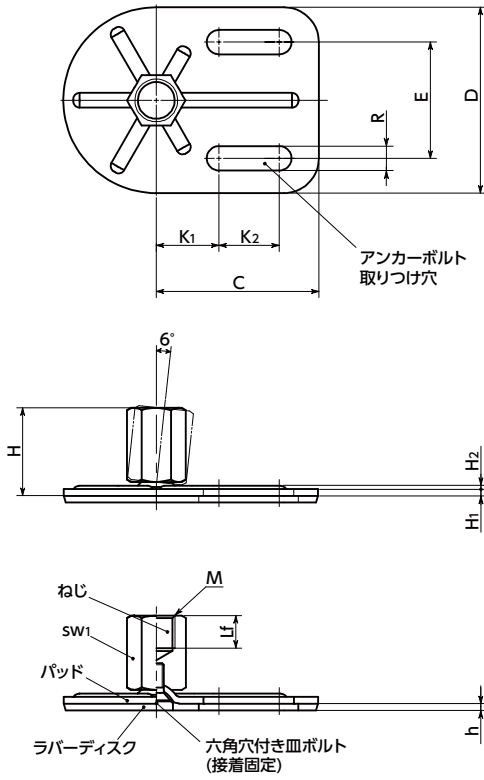


# FYAF-G-X レベリングアジャスタ(めねじ) - アンカー固定タイプ **NEW**



WEB 選定ナビ WEB CAD Download



- 耐久性にすぐれた金属製のレベリングアジャスタ。
- アンカーボルト用の取り付け穴があり、床面に固定ができません。衝撃や振動による機器・装置の位置ずれの防止に効果的です。
- アンカーボルト用の取り付け穴は長穴タイプ。床面への穴加工後、機器・装置の位置調整ができます。
- アンカーボルト用の取り付け穴は2か所です。床面への設置後、パッドの回転ずれ防止に効果的です。
- パッドは6°まで傾きます。傾斜面での使用に効果的です。
- 商品記号によりラバーディスクの有無が選択できます。ラバーディスクは機器・装置の滑り止めに効果的です。ラバーディスクはパッドに接着されています。機器・装置への取り付け・取りはずしや移動時に、ラバーディスクの脱落を防止します。

商品記号	ラバーディスク
FYAF-G0-X	なし
FYAF-G3-X	あり

● 材質・仕上げ RoHS2適合

	FYAF-G0-X	FYAF-G3-X
ねじ	スチール 三価クロメート処理	スチール 三価クロメート処理
パッド	スチール 三価クロメート処理	スチール 三価クロメート処理
六角穴付き皿ボルト	ステンレス鋼	ステンレス鋼
ラバーディスク	-	NBR(黒)硬度ショアA70±5

FYAF-G0-X ラバーディスクなし FYAF-G3-X ラバーディスクつき

単位: mm

品番	価格(円)	D	M(並目)		Lf	H	H1	H2	h	C	K1	K2	R	sw1	E	静的許容荷重(N)*1	質量(g)
			ねじの呼び	ピッチ													
FYAF-80-M8-26-G0-X	(1,900)	80	M8	1.25	8	26	3	1.3		70	27	26	10.5	14	50	8000	217
FYAF-80-M10-29-G0-X	(1,900)	80	M10	1.5	10	29	3	1.3		70	27	26	10.5	14	50	10000	215
FYAF-80-M12-32-G0-X	(2,000)	80	M12	1.75	12	32	3	1.3		70	27	26	10.5	17	50	12000	231
FYAF-80-M16-38-G0-X	(2,100)	80	M16	2	16	38	3	1.3		70	27	26	10.5	22	50	12000	247
FYAF-80-M20-45-G0-X	(2,300)	80	M20	2.5	20	45	3	1.3		70	27	26	10.5	27	50	16000	308
FYAF-80-M8-26-G3-X	(4,200)	80	M8	1.25	8	26	3	1.3	3	70	27	26	10.5	14	50	8000	243
FYAF-80-M10-29-G3-X	(4,300)	80	M10	1.5	10	29	3	1.3	3	70	27	26	10.5	14	50	10000	241
FYAF-80-M12-32-G3-X	(4,300)	80	M12	1.75	12	32	3	1.3	3	70	27	26	10.5	17	50	12000	257
FYAF-80-M16-38-G3-X	(4,500)	80	M16	2	16	38	3	1.3	3	70	27	26	10.5	22	50	12000	273
FYAF-80-M20-45-G3-X	(4,600)	80	M20	2.5	20	45	3	1.3	3	70	27	26	10.5	27	50	16000	335

\*1: 静的許容荷重はラバーディスクなしの値です。また、パッドに対してねじが垂直の状態の値です。ねじに角度がついた状態では、曲げや座屈応力の発生により静的許容荷重は小さくなります。

表中の数値は参考値であり、保証値ではありません。

● 価格が ( ) の商品は非在庫品です。実働10日目出荷になります。

クリーン洗浄・クリーン梱包 → P.xxxx	ねじカット → P.xxxx	ゆるみ止め → P.xxxx	レーザ刻印 → P.xxxx
対応不可	対応不可	対応不可	対応不可

### ● 関連商品

ステンレス製の **FYAF5-G-X** があります。  
→ P.xxxx



アンカーボルト取り付け穴が1か所の **FYAF-E-X** があります。  
→ P.xxxx



● 品番指定 直送 10 実働10日目出荷 WEB NBK ネットショップ

## FYAF-80-M8-26-G0-X

1

非在庫品です。実働10日目出荷になります。