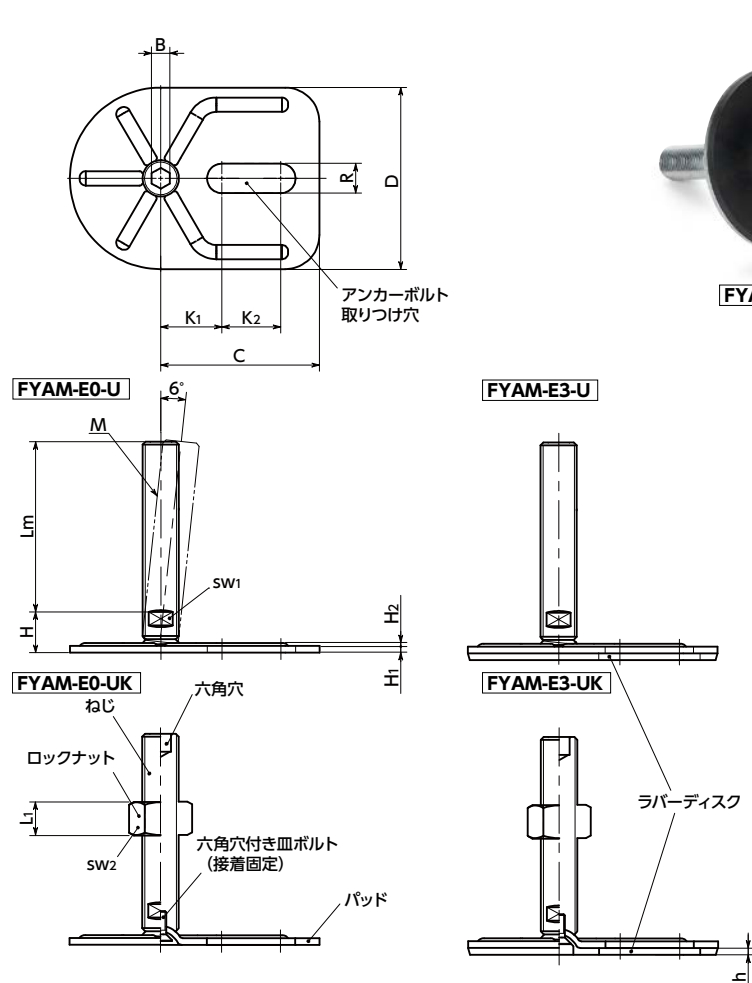


FYAM-E-U レベリングアジャスタ(おねじ) - アンカー固定タイプ - 六角穴つき **NEW**



WEB 選定ナビ WEB CAD Download



- 耐久性にすぐれた金属製のレベリングアジャスタ。
- 機器・装置の高さ調整は、ねじ上部の六角穴および下部の二面幅を利用してください。
- アンカーボルト用の取り付け穴があり、床面に固定ができます。衝撃や振動による機器・装置の位置ずれの防止に効果的です。
- アンカーボルト用の取り付け穴は長穴タイプ。床面への穴加工後、機器・装置の位置調整ができます。
- パッドは6°まで傾きます。傾斜面での使用に効果的です。
- 商品記号によりラバーディスクとロックナットの有無が選択できます。ラバーディスクは機器・装置の滑り止めに効果的です。ラバーディスクはパッドに接着されています。機器・装置への取り付け・取りはずしや移動時に、ラバーディスクの脱落を防止します。

● 関連商品

ステンレス製の **FYAMS-E-U** があります。
➔ P.xxxx

アンカーボルト取り付け穴が2か所の **FYAM-G-U** があります。
➔ P.xxxx



商品記号	ラバーディスク	ロックナット
FYAM-E0-U	なし	なし
FYAM-E0-UK	なし	あり
FYAM-E3-U	あり	なし
FYAM-E3-UK	あり	あり

● 材質・仕上げ

	FYAM-E0-U	FYAM-E0-UK	FYAM-E3-U	FYAM-E3-UK
ねじ	スチール 三価クロメート処理	スチール 三価クロメート処理	スチール 三価クロメート処理	スチール 三価クロメート処理
パッド	スチール 三価クロメート処理	スチール 三価クロメート処理	スチール 三価クロメート処理	スチール 三価クロメート処理
六角穴付き皿ボルト	ステンレス鋼	ステンレス鋼	ステンレス鋼	ステンレス鋼
ロックナット	-	スチール 三価クロメート処理	-	スチール 三価クロメート処理
ラバーディスク	-	-	NBR(黒) 硬度ショア A70±5	NBR(黒) 硬度ショア A70±5

RoHS2適合

寸法

FYAM-E0-U FYAM-E3-U ロックナットなし FYAM-E0-UK FYAM-E3-UK ロックナットつき

単位: mm

品番 1 ラバーディスクなし	質量 (g)	品番 1 ラバーディスクつき	h	質量 (g)	D	M(並目)		H	H ₁	H ₂	SW ₁	SW ₂	L ₁	C	K ₁	K ₂	R	B	静的許容荷重 (N)*1
						ねじの呼び	ピッチ												
FYAM-80-M16-E0-U	282 - 438	FYAM-80-M16-E3-U	3	310 - 466	80	M16	2	18	3	1.3	12			70	27	26	13	8	12000
FYAM-80-M20-E0-U	342 - 582	FYAM-80-M20-E3-U	3	367 - 607	80	M20	2.5	19	3	1.3	15			70	27	26	13	10	16000
FYAM-80-M24-E0-U	494 - 776	FYAM-80-M24-E3-U	3	520 - 802	80	M24	3	22	3	1.3	19			70	27	26	13	12	16000
FYAM-80-M16-E0-UK	311 - 467	FYAM-80-M16-E3-UK	3	339 - 495	80	M16	2	18	3	1.3	12	24	14.8	70	27	26	13	8	12000
FYAM-80-M20-E0-UK	406 - 646	FYAM-80-M20-E3-UK	3	431 - 671	80	M20	2.5	19	3	1.3	15	30	18	70	27	26	13	10	16000
FYAM-80-M24-E0-UK	599 - 881	FYAM-80-M24-E3-UK	3	625 - 907	80	M24	3	22	3	1.3	19	36	21.5	70	27	26	13	12	16000

*1: 静的許容荷重はラバーディスクなしの値です。また、パッドに対してねじが垂直の状態の値です。ねじに角度がついた状態では、曲げや座屈応力の発生により静的許容荷重は小さくなります。
表中の数値は参考値であり、保証値ではありません。

価格

FYAM-E0-U ロックナットなし FYAM-E0-UK ロックナットつき 単位: 円

品番 ラバーディスクなし	Lm (mm) 2				
	75	100	125	150	200
FYAM-80-M16-E0-U	(2,800)	(3,000)	(3,100)	(3,300)	(3,500)
FYAM-80-M20-E0-U	(2,900)	(3,200)	(3,300)	(3,500)	(3,600)
FYAM-80-M24-E0-U		(3,600)	(3,500)	(3,900)	(4,300)
FYAM-80-M16-E0-UK	(2,900)	(3,100)	(3,200)	(3,400)	(3,600)
FYAM-80-M20-E0-UK	(3,100)	(3,400)	(3,500)	(3,700)	(3,800)
FYAM-80-M24-E0-UK		(3,900)	(3,800)	(4,200)	(4,600)

● 価格が () の商品は非在庫品です。実働10日目出荷になります。

FYAM-E3-U ロックナットなし FYAM-E3-UK ロックナットつき 単位: 円

品番 ラバーディスクつき	Lm (mm) 2				
	75	100	125	150	200
FYAM-80-M16-E3-U	(4,500)	(4,700)	(4,900)	(5,000)	(5,200)
FYAM-80-M20-E3-U	(4,600)	(4,900)	(5,000)	(5,200)	(5,400)
FYAM-80-M24-E3-U		(5,300)	(5,300)	(5,600)	(6,000)
FYAM-80-M16-E3-UK	(4,600)	(4,800)	(5,000)	(5,100)	(5,300)
FYAM-80-M20-E3-UK	(4,800)	(5,100)	(5,200)	(5,400)	(5,600)
FYAM-80-M24-E3-UK		(5,600)	(5,600)	(5,900)	(6,300)

● 価格が () の商品は非在庫品です。実働10日目出荷になります。

● 品番指定 直送 10 実働10日目出荷 WEB NBK ネットショップ

FYAM-80-M16-75-E0-UK

1 2 1

2 ねじ長さ Lm は、価格表に価格の記載があるサイズから選択してください。非在庫品です。実働10日目出荷になります。

クリーン洗浄・クリーン梱包 ➔ P.xxxx ねじカット ➔ P.xxxx ゆるみ止め ➔ P.xxxx レーザ刻印 ➔ P.xxxx
対応不可 対応不可 対応不可 対応不可