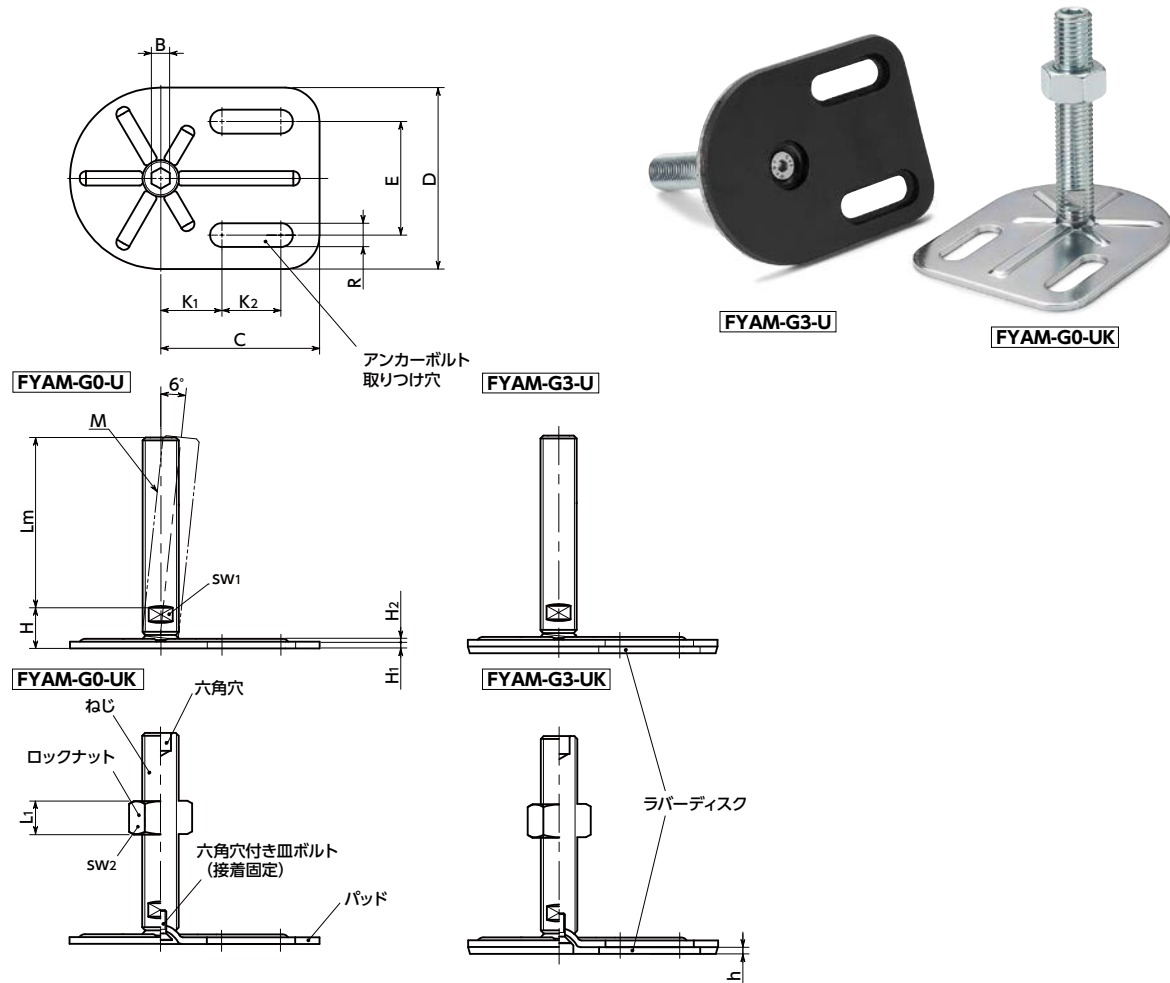


FYAM-G-U レベリングアジャスタ(おねじ) - アンカー固定タイプ - 六角穴つき **NEW**

WEB 選定ナビ WEB CAD Download



- 耐久性にすぐれた金属製のレベリングアジャスタ。
- 機器・装置の高さ調整は、ねじ上部の六角穴および下部の二面幅を利用してください。
- アンカーボルト用の取り付け穴があり、床面に固定ができます。衝撃や振動による機器・装置の位置ずれの防止に効果的です。
- アンカーボルト用の取り付け穴は長穴タイプ。床面への穴加工後、機器・装置の位置調整ができます。
- アンカーボルト用の取り付け穴は2か所です。床面への設置後、パッドの回転ずれ防止に効果的です。
- パッドは6°まで傾きます。傾斜面での使用に効果的です。
- 商品記号によりラバーディスクとロックナットの有無が選択できます。ラバーディスクは機器・装置の滑り止めに効果的です。ラバーディスクはパッドに接着されています。機器・装置への取り付け・取りはずしや移動時に、ラバーディスクの脱落を防止します。

● 関連商品

ステンレス製の **FYAMS-G-U** があります。
→ P.xxxx



アンカーボルト取り付け穴が1か所の **FYAM-E-U** があります。
→ P.xxxx



商品記号	ラバーディスク	ロックナット
FYAM-G0-U	なし	なし
FYAM-G0-UK	なし	あり
FYAM-G3-U	あり	なし
FYAM-G3-UK	あり	あり

● 材質・仕上げ

	FYAM-G0-U	FYAM-G0-UK	FYAM-G3-U	FYAM-G3-UK
ねじ	スチール 三価クロメート処理	スチール 三価クロメート処理	スチール 三価クロメート処理	スチール 三価クロメート処理
パッド	スチール 三価クロメート処理	スチール 三価クロメート処理	スチール 三価クロメート処理	スチール 三価クロメート処理
六角穴付き皿ボルト	ステンレス鋼	ステンレス鋼	ステンレス鋼	ステンレス鋼
ロックナット	-	スチール 三価クロメート処理	-	スチール 三価クロメート処理
ラバーディスク	-	-	NBR(黒)硬度ショアA70±5	NBR(黒)硬度ショアA70±5

RoHS2適合

寸法

FYAM-G0-U FYAM-G3-U ロックナットなし FYAM-G0-UK FYAM-G3-UK ロックナットつき

単位: mm

品番 1 ラバーディスクなし	質量 (g)	品番 1 ラバーディスクつき	h	質量 (g)	D	M(並目)		H	H1	H2	SW1	SW2	L1	C	K1	K2	R	E	B	静的許容荷重 (N) *1
						ねじの呼び	ピッチ													
FYAM-80-M16-G0-U	276-432	FYAM-80-M16-G3-U	3	302-458	80	M16	2	18	3	1.3	12			70	27	26	10.5	50	8	12000
FYAM-80-M20-G0-U	333-573	FYAM-80-M20-G3-U	3	361-601	80	M20	2.5	19	3	1.3	15			70	27	26	10.5	50	10	16000
FYAM-80-M24-G0-U	485-767	FYAM-80-M24-G3-U	3	511-793	80	M24	3	22	3	1.3	19			70	27	26	10.5	50	12	16000
FYAM-80-M16-G0-UK	305-461	FYAM-80-M16-G3-UK	3	331-487	80	M16	2	18	3	1.3	12	24	14.8	70	27	26	10.5	50	8	12000
FYAM-80-M20-G0-UK	397-637	FYAM-80-M20-G3-UK	3	425-665	80	M20	2.5	19	3	1.3	15	30	18	70	27	26	10.5	50	10	16000
FYAM-80-M24-G0-UK	590-872	FYAM-80-M24-G3-UK	3	616-898	80	M24	3	22	3	1.3	19	36	21.5	70	27	26	10.5	50	12	16000

*1: 静的許容荷重はラバーディスクなしの値です。また、パッドに対してねじが垂直の状態の値です。ねじに角度がついた状態では、曲げや座屈応力の発生により静的許容荷重は小さくなります。表中の数値は参考値であり、保証値ではありません。

価格

FYAM-G0-U ロックナットなし FYAM-G0-UK ロックナットつき 単位: 円

品番 ラバーディスクなし	Lm (mm) 2				
	75	100	125	150	200
FYAM-80-M16-G0-U	(2,800)	(3,000)	(3,100)	(3,300)	(3,500)
FYAM-80-M20-G0-U	(2,900)	(3,200)	(3,300)	(3,500)	(3,600)
FYAM-80-M24-G0-U		(3,600)	(3,500)	(3,900)	(4,300)
FYAM-80-M16-G0-UK	(2,900)	(3,100)	(3,200)	(3,400)	(3,600)
FYAM-80-M20-G0-UK	(3,100)	(3,400)	(3,500)	(3,700)	(3,800)
FYAM-80-M24-G0-UK		(3,900)	(3,800)	(4,200)	(4,600)

● 価格が()の商品は非在庫品です。実働10日目出荷になります。

FYAM-G3-U ロックナットなし FYAM-G3-UK ロックナットつき 単位: 円

品番 ラバーディスクつき	Lm (mm) 2				
	75	100	125	150	200
FYAM-80-M16-G3-U	(4,500)	(4,700)	(4,900)	(5,000)	(5,200)
FYAM-80-M20-G3-U	(4,600)	(4,900)	(5,000)	(5,200)	(5,400)
FYAM-80-M24-G3-U		(5,300)	(5,300)	(5,600)	(6,000)
FYAM-80-M16-G3-UK	(4,600)	(4,800)	(5,000)	(5,100)	(5,300)
FYAM-80-M20-G3-UK	(4,800)	(5,100)	(5,200)	(5,400)	(5,600)
FYAM-80-M24-G3-UK		(5,600)	(5,600)	(5,900)	(6,300)

● 価格が()の商品は非在庫品です。実働10日目出荷になります。

● 品番指定

直送 10 実働10日目出荷 WEB NBKネットショップ

FYAM-80-M16-75-G0-UK

1 2 1

2 ねじ長さLmは、価格表に価格の記載があるサイズから選択してください。非在庫品です。実働10日目出荷になります。

クリーン洗浄・クリーン梱包 → P.xxxx	ねじカット → P.xxxx	ゆるみ止め → P.xxxx	レーザ刻印 → P.xxxx
対応不可	対応不可	対応不可	対応不可