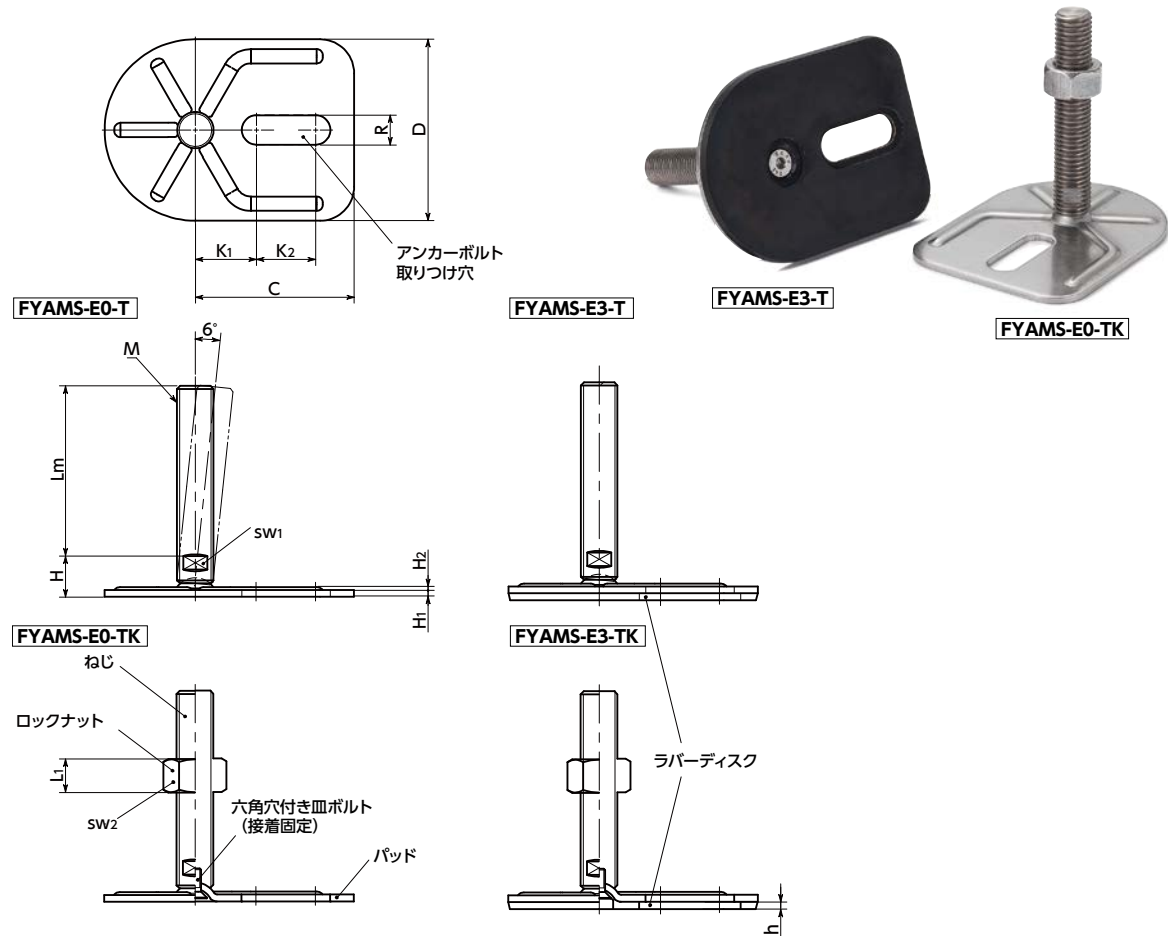


FYAMS-E-T レベリングアジャスタ(おねじ) - アンカー固定タイプ - 二面幅調整 **NEW**



WEB 選定ナビ WEB CAD Download SUS ステンレス



- 耐久性にすぐれた金属製のレベリングアジャスタ。
- ねじ・パッドはステンレス製のため、耐蝕性にすぐれています。
- 機器・装置の高さ調整は、ねじの二面幅を利用してください。
- アンカーボルト用の取り付け穴があり、床面に固定ができます。衝撃や振動による機器・装置の位置ずれの防止に効果的です。
- アンカーボルト用の取り付け穴は長穴タイプ。床面への穴加工後、機器・装置の位置調整ができます。
- パッドは6°まで傾きます。傾斜面での使用に効果的です。
- 商品記号によりラバーディスクとロックナットの有無が選択できます。ラバーディスクは機器・装置の滑り止めに効果的です。ラバーディスクはパッドに接着されています。機器・装置への取り付け・取りはずしや移動時に、ラバーディスクの脱落を防止します。

商品記号	ラバーディスク	ロックナット
FYAMS-E0-T	なし	なし
FYAMS-E0-TK	なし	あり
FYAMS-E3-T	あり	なし
FYAMS-E3-TK	あり	あり

● 材質・仕上げ

	FYAMS-E0-T	FYAMS-E0-TK	FYAMS-E3-T	FYAMS-E3-TK
ねじ	SUS303	SUS303	SUS303	SUS303
パッド	SUS304	SUS304	SUS304	SUS304
六角穴付き皿ボルト	ステンレス鋼	ステンレス鋼	ステンレス鋼	ステンレス鋼
ロックナット	-	SUS304	-	SUS304
ラバーディスク	-	-	NBR(黒)硬度ショアA70±5	NBR(黒)硬度ショアA70±5



寸法

FYAMS-E0-T		FYAMS-E3-T		ロックナットなし		FYAMS-E0-TK		FYAMS-E3-TK		ロックナットつき		単位: mm					
品番	質量 (g)	品番	質量 (g)	h	D	M(並目)	H	H1	H2	sw1	sw2	L1	C	K1	K2	R	静的許容荷重 (N)*1
FYAMS-80-M16-E0-T	284 - 441	FYAMS-80-M16-E3-T	314 - 471	80	M16	2	18	3	1.3	12			70	27	26	13	20000
FYAMS-80-M20-E0-T	342 - 602	FYAMS-80-M20-E3-T	368 - 628	80	M20	2.5	19	3	1.3	15			70	27	26	13	20000
FYAMS-80-M24-E0-T	509 - 801	FYAMS-80-M24-E3-T	560 - 852	80	M24	3	22	3	1.3	19			70	27	26	13	22000
FYAMS-80-M16-E0-TK	318 - 475	FYAMS-80-M16-E3-TK	348 - 505	80	M16	2	18	3	1.3	12	24	14.8	70	27	26	13	20000
FYAMS-80-M20-E0-TK	395 - 655	FYAMS-80-M20-E3-TK	421 - 681	80	M20	2.5	19	3	1.3	15	30	18	70	27	26	13	20000
FYAMS-80-M24-E0-TK	609 - 901	FYAMS-80-M24-E3-TK	660 - 952	80	M24	3	22	3	1.3	19	36	21.5	70	27	26	13	22000

*1: 静的許容荷重はラバーディスクなしの値です。また、パッドに対してねじが垂直の状態の値です。ねじに角度がついた状態では、曲げや座屈応力の発生により静的許容荷重は小さくなります。表中の数値は参考値であり、保証値ではありません。

価格

FYAMS-E0-T		FYAMS-E0-TK		ロックナットなし		FYAMS-E3-T		FYAMS-E3-TK		ロックナットつき		単位: 円					
品番	質量 (g)	品番	質量 (g)	h	D	M(並目)	H	H1	H2	sw1	sw2	L1	C	K1	K2	R	静的許容荷重 (N)*1
FYAMS-80-M16-E0-T	(3,200)	FYAMS-80-M16-E3-T	(4,300)	80	M16	2	18	3	1.3	12			70	27	26	13	20000
FYAMS-80-M20-E0-T	(4,000)	FYAMS-80-M20-E3-T	(5,100)	80	M20	2.5	19	3	1.3	15			70	27	26	13	20000
FYAMS-80-M24-E0-T	(5,200)	FYAMS-80-M24-E3-T	(6,300)	80	M24	3	22	3	1.3	19			70	27	26	13	22000
FYAMS-80-M16-E0-TK	(3,400)	FYAMS-80-M16-E3-TK	(4,500)	80	M16	2	18	3	1.3	12	24	14.8	70	27	26	13	20000
FYAMS-80-M20-E0-TK	(4,300)	FYAMS-80-M20-E3-TK	(5,400)	80	M20	2.5	19	3	1.3	15	30	18	70	27	26	13	20000
FYAMS-80-M24-E0-TK	(5,700)	FYAMS-80-M24-E3-TK	(6,800)	80	M24	3	22	3	1.3	19	36	21.5	70	27	26	13	22000

● 価格が()の商品は非在庫品です。実働10日目出荷になります。

● 価格が()の商品は非在庫品です。実働10日目出荷になります。

● 関連商品

アンカーボルト取り付け穴が2カ所の **FYAMS-G-T** があります。
 → P.xxxx



● 品番指定

直送 10 実働10日目出荷 NBK ネットショップ

FYAMS-80-M16-75-E0-TK

① ② ①
 ② ねじ長さ Lm は、価格表に価格の記載があるサイズから選択してください。非在庫品です。実働10日目出荷になります。

クリーン洗浄・クリーン梱包 → P.xxxx | ねじカット → P.xxxx | ゆるみ止め → P.xxxx | レーザ刻印 → P.xxxx
 対応不可 | お問い合わせください | 対応不可 | お問い合わせください