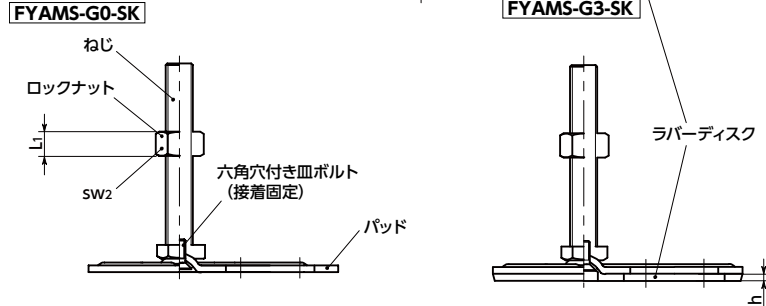
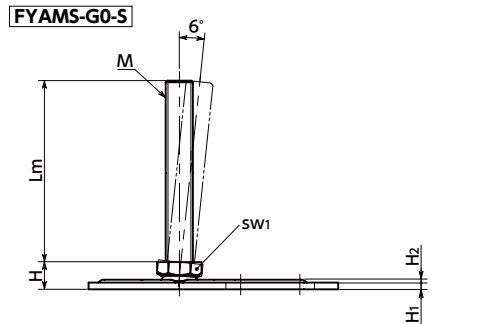
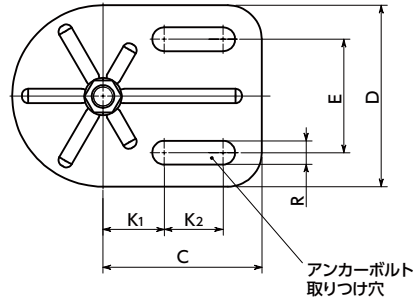


FYAMS-G-S レベリングアジャスタ(おねじ) - アンカー固定タイプ - 六角調整 **NEW**



WEB 選定ナビ WEB CAD Download SUS ステンレス



- 耐久性にすぐれた金属製のレベリングアジャスタ。
- ねじ・パッドはステンレス製のため、耐蝕性にすぐれています。
- 機器・装置の高さ調整は、ねじの六角部を利用してください。
- アンカーボルト用の取り付け穴があり、床面に固定ができます。衝撃や振動による機器・装置の位置ずれの防止に効果的です。
- アンカーボルト用の取り付け穴は長穴タイプ。床面への穴加工後、機器・装置の位置調整ができます。
- アンカーボルト用の取り付け穴は2か所です。床面への設置後、パッドの回転ずれ防止に効果的です。
- パッドは6°まで傾きます。傾斜面での使用に効果的です。
- 商品記号によりラバーディスクとロックナットの有無が選択できます。ラバーディスクは機器・装置の滑り止めに効果的です。ラバーディスクはパッドに接着されています。機器・装置への取り付け・取りはずしや移動時に、ラバーディスクの脱落を防止します。

● 関連商品

スチール製の **FYAM-G-S** があります。
➔ P.xxxx



アンカーボルト取り付け穴が1か所の **FYAMS-E-S** があります。
➔ P.xxxx



商品記号	ラバーディスク	ロックナット
FYAMS-G0-S	なし	なし
FYAMS-G0-SK	なし	あり
FYAMS-G3-S	あり	なし
FYAMS-G3-SK	あり	あり

● 材質・仕上げ

	FYAMS-G0-S	FYAMS-G0-SK	FYAMS-G3-S	FYAMS-G3-SK
ねじ	SUS303	SUS303	SUS303	SUS303
パッド	SUS304	SUS304	SUS304	SUS304
六角穴付き皿ボルト	ステンレス鋼	ステンレス鋼	ステンレス鋼	ステンレス鋼
ロックナット	-	SUS304	-	SUS304
ラバーディスク	-	-	NBR(黒) 硬度ショアA70±5	NBR(黒) 硬度ショアA70±5



寸法

FYAMS-G0-S		FYAMS-G3-S		FYAMS-G0-SK		FYAMS-G3-SK		単位: mm											
品番	質量 (g)	品番	質量 (g)	h	D	M(並目)		H	H1	H2	SW1	SW2	L1	C	K1	K2	R	E	静的許容荷重 (N)*1
ラバーディスクなし		ラバーディスクつき				ねじの呼び	ピッチ												
FYAMS-80-M8-G0-S	194 - 201	FYAMS-80-M8-G3-S	220 - 227	3	80	M8	1.25	12	3	1.3	17			70	27	26	10.5	50	8000
FYAMS-80-M10-G0-S	227 - 251	FYAMS-80-M10-G3-S	253 - 277	3	80	M10	1.5	12	3	1.3	17			70	27	26	10.5	50	14000
FYAMS-80-M12-G0-S	244 - 295	FYAMS-80-M12-G3-S	270 - 321	3	80	M12	1.75	12	3	1.3	17			70	27	26	10.5	50	20000
FYAMS-80-M8-G0-SK	199 - 206	FYAMS-80-M8-G3-SK	225 - 232	3	80	M8	1.25	12	3	1.3	17	13	6.8	70	27	26	10.5	50	8000
FYAMS-80-M10-G0-SK	236 - 260	FYAMS-80-M10-G3-SK	262 - 286	3	80	M10	1.5	12	3	1.3	17	16	8.4	70	27	26	10.5	50	14000
FYAMS-80-M12-G0-SK	258 - 309	FYAMS-80-M12-G3-SK	284 - 335	3	80	M12	1.75	12	3	1.3	17	18	10.8	70	27	26	10.5	50	20000

*1: 静的許容荷重はラバーディスクなしの値です。また、パッドに対してねじが垂直の状態の値です。ねじに角度がついた状態では、曲げや座屈応力の発生により静的許容荷重は小さくなります。
表中の数値は参考値であり、保証値ではありません。

価格

FYAMS-G0-S	FYAMS-G0-SK							単位: 円											
品番	Lm (mm)																		
ラバーディスクなし	40	50	60	63	80	100	125												
FYAMS-80-M8-G0-S	(2,500)	(2,500)		(2,600)															
FYAMS-80-M10-G0-S		(2,500)	(2,500)		(2,500)	(2,600)													
FYAMS-80-M12-G0-S			(2,600)		(2,700)	(2,800)	(2,900)												
FYAMS-80-M8-G0-SK	(2,600)	(2,600)		(2,700)															
FYAMS-80-M10-G0-SK		(2,600)	(2,600)		(2,600)	(2,700)													
FYAMS-80-M12-G0-SK			(2,700)		(2,800)	(2,900)	(3,000)												

● 価格が () の商品は非在庫品です。実働10日目出荷になります。

FYAMS-G3-S	FYAMS-G3-SK							単位: 円											
品番	Lm (mm)																		
ラバーディスクつき	40	50	60	63	80	100	125												
FYAMS-80-M8-G3-S	(5,100)	(5,100)		(5,200)															
FYAMS-80-M10-G3-S		(5,100)	(5,100)		(5,200)	(5,200)													
FYAMS-80-M12-G3-S			(5,200)		(5,300)	(5,400)	(5,500)												
FYAMS-80-M8-G3-SK	(5,200)	(5,200)		(5,300)															
FYAMS-80-M10-G3-SK		(5,200)	(5,200)		(5,300)	(5,300)													
FYAMS-80-M12-G3-SK			(5,300)		(5,400)	(5,500)	(5,600)												

● 価格が () の商品は非在庫品です。実働10日目出荷になります。

● 品番指定

直送 10 実働10日目出荷 WEB NBK ネットショップ

FYAMS-80-M10-50-G0-SK

① ② ①
② ねじ長さ Lm は、価格表に価格の記載があるサイズから選択してください。非在庫品です。実働10日目出荷になります。

クリーン洗浄・クリーン梱包 ➔ P.xxxx | ねじカット ➔ P.xxxx | ゆるみ止め ➔ P.xxxx | レーザ刻印 ➔ P.xxxx
対応不可 | お問い合わせください | 対応不可 | お問い合わせください