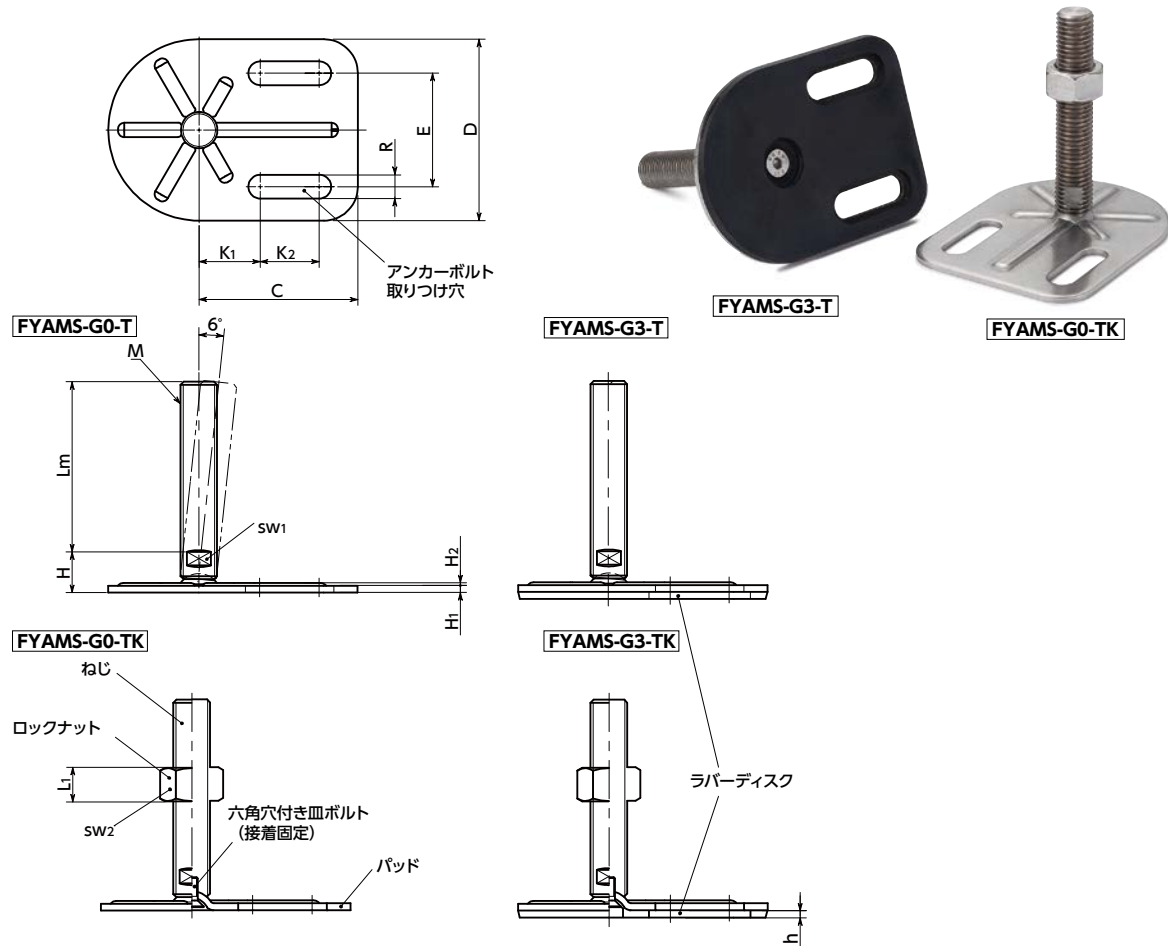


FYAMS-G-T レベリングアジャスタ(おねじ) - アンカー固定タイプ - 二面幅調整 **NEW**



WEB 選定ナビ WEB CAD Download SUS ステンレス



- 耐久性にすぐれた金属製のレベリングアジャスタ。
- ねじ・パッドはステンレス製のため、耐蝕性にすぐれています。
- 機器・装置の高さ調整は、ねじの二面幅を利用してください。
- アンカーボルト用の取り付け穴があり、床面に固定ができます。衝撃や振動による機器・装置の位置ずれの防止に効果的です。
- アンカーボルト用の取り付け穴は長穴タイプ。床面への穴加工後、機器・装置の位置調整ができます。
- アンカーボルト用の取り付け穴は2か所です。床面への設置後、パッドの回転ずれ防止に効果的です。
- パッドは6°まで傾きます。傾斜面での使用に効果的です。
- 商品記号によりラバーディスクとロックナットの有無が選択できます。ラバーディスクは機器・装置の滑り止めに効果的です。ラバーディスクはパッドに接着されています。機器・装置への取り付け・取りはずしや移動時に、ラバーディスクの脱落を防止します。

商品記号	ラバーディスク	ロックナット
FYAMS-G0-T	なし	なし
FYAMS-G0-TK	なし	あり
FYAMS-G3-T	あり	なし
FYAMS-G3-TK	あり	あり

● 材質・仕上げ

	FYAMS-G0-T	FYAMS-G0-TK	FYAMS-G3-T	FYAMS-G3-TK
ねじ	SUS303	SUS303	SUS303	SUS303
パッド	SUS304	SUS304	SUS304	SUS304
六角穴付き皿ボルト	ステンレス鋼	ステンレス鋼	ステンレス鋼	ステンレス鋼
ロックナット	-	SUS304	-	SUS304
ラバーディスク	-	-	NBR(黒) 硬度ショア A70±5	NBR(黒) 硬度ショア A70±5



寸法

FYAMS-G0-T		FYAMS-G3-T		FYAMS-G0-TK		FYAMS-G3-TK		単位: mm											
品番	質量 (g)	品番	質量 (g)	h	D	M(並目)		H	H1	H2	sw1	sw2	L1	C	K1	K2	R	E	静的許容荷重 (N)*1
ラバーディスクなし		ラバーディスクつき				ねじの呼び	ピッチ												
FYAMS-80-M16-G0-T	279 - 436	FYAMS-80-M16-G3-T	306 - 463	3	80	M16	2	18	3	1.3	12			70	27	26	10.5	50	20000
FYAMS-80-M20-G0-T	336 - 596	FYAMS-80-M20-G3-T	357 - 617	3	80	M20	2.5	19	3	1.3	15			70	27	26	10.5	50	20000
FYAMS-80-M24-G0-T	503 - 795	FYAMS-80-M24-G3-T	527 - 819	3	80	M24	3	22	3	1.3	19			70	27	26	10.5	50	22000
FYAMS-80-M16-G0-TK	313 - 470	FYAMS-80-M16-G3-TK	340 - 497	3	80	M16	2	18	3	1.3	12	24	14.8	70	27	26	10.5	50	20000
FYAMS-80-M20-G0-TK	389 - 649	FYAMS-80-M20-G3-TK	410 - 670	3	80	M20	2.5	19	3	1.3	15	30	18	70	27	26	10.5	50	20000
FYAMS-80-M24-G0-TK	603 - 895	FYAMS-80-M24-G3-TK	627 - 919	3	80	M24	3	22	3	1.3	19	36	21.5	70	27	26	10.5	50	22000

*1: 静的許容荷重はラバーディスクなしの値です。また、パッドに対してねじが垂直の状態の値です。ねじに角度がついた状態では、曲げや座屈応力の発生により静的許容荷重は小さくなります。表中の数値は参考値であり、保証値ではありません。

価格

FYAMS-G0-T		FYAMS-G0-TK		単位: 円				
品番	Lm (mm)	静的許容荷重 (N)*1						
ラバーディスクなし		75	100	125	150	200		
FYAMS-80-M16-G0-T	(3,200)	(3,500)	(3,600)	(3,700)	(4,800)			
FYAMS-80-M20-G0-T	(4,000)	(5,000)	(5,300)	(5,600)	(6,200)			
FYAMS-80-M24-G0-T		(5,200)	(5,500)	(5,700)	(6,200)			
FYAMS-80-M16-G0-TK	(3,400)	(3,700)	(3,800)	(3,900)	(5,000)			
FYAMS-80-M20-G0-TK	(4,300)	(5,300)	(5,600)	(5,900)	(6,500)			
FYAMS-80-M24-G0-TK		(5,700)	(6,000)	(6,200)	(6,700)			

● 価格が () の商品は非在庫品です。実働10日目出荷になります。

FYAMS-G3-T		FYAMS-G3-TK		単位: 円				
品番	Lm (mm)	静的許容荷重 (N)*1						
ラバーディスクつき		75	100	125	150	200		
FYAMS-80-M16-G3-T	(4,300)	(4,600)	(4,700)	(4,800)	(5,900)			
FYAMS-80-M20-G3-T	(5,100)	(6,100)	(6,400)	(6,700)	(7,300)			
FYAMS-80-M24-G3-T		(6,300)	(6,600)	(6,700)	(7,300)			
FYAMS-80-M16-G3-TK	(4,500)	(4,800)	(4,900)	(5,000)	(6,100)			
FYAMS-80-M20-G3-TK	(5,400)	(6,400)	(6,700)	(7,000)	(7,600)			
FYAMS-80-M24-G3-TK		(6,800)	(7,100)	(7,200)	(7,800)			

● 価格が () の商品は非在庫品です。実働10日目出荷になります。

● 関連商品

アンカーボルト取り付け穴が1か所のFYAMS-E-Tがあります。
→ P.xxxx



● 品番指定

直送 10 実働10日目出荷 WEB NBK ネットショップ

FYAMS-80-M16-75-G0-TK

① ② ①
② ねじ長さ Lm は、価格表に価格の記載があるサイズから選択してください。非在庫品です。実働10日目出荷になります。

クリーン洗浄・クリーン梱包 → P.xxxx | ねじカット → P.xxxx | ゆるみ止め → P.xxxx | レーザ刻印 → P.xxxx
対応不可 | お問い合わせください | 対応不可 | お問い合わせください