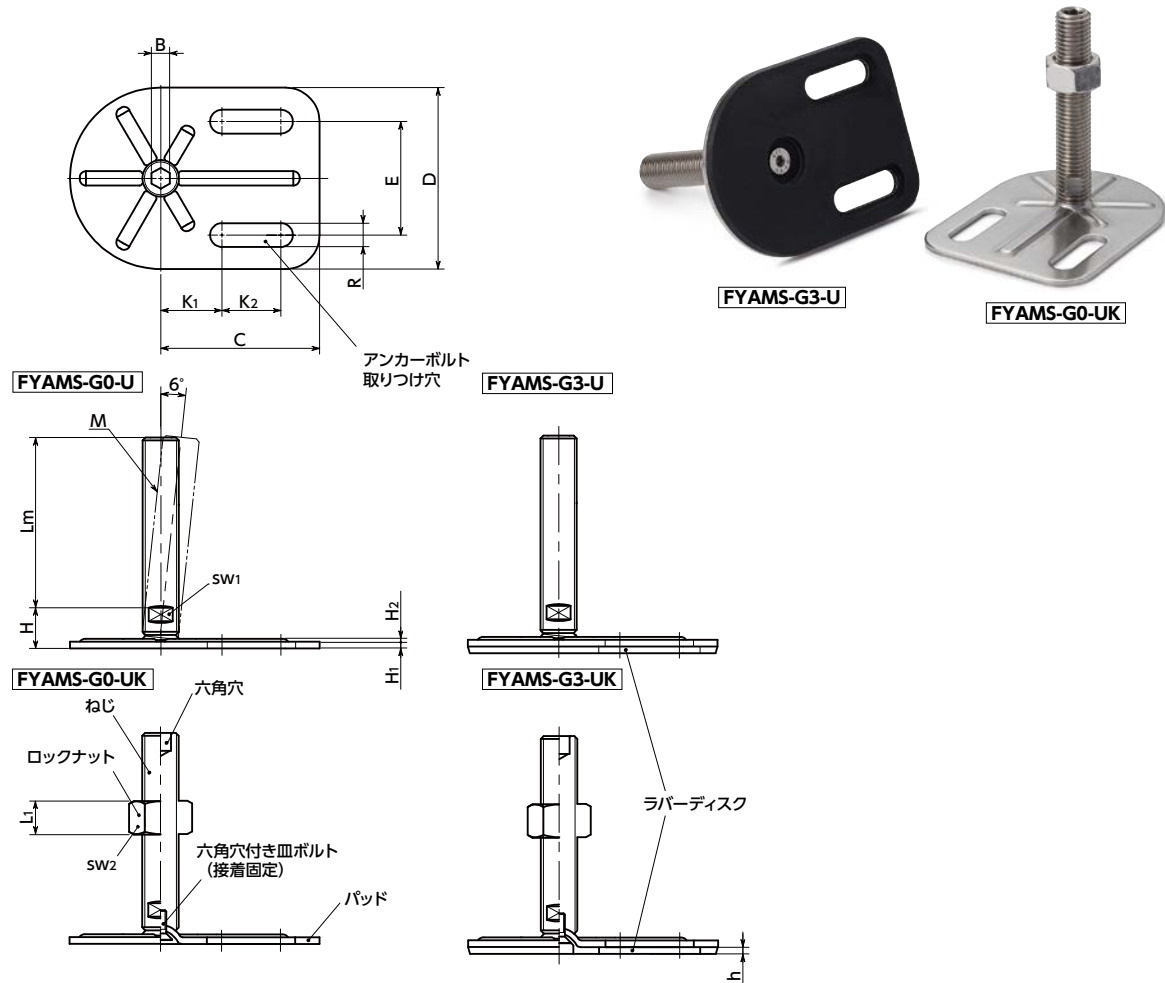


# FYAMS-G-U レベリングアジャスタ(おねじ) - アンカー固定タイプ - 六角穴つき **NEW**

WEB 選定ナビ WEB CAD Download SUS ステンレス



- 耐久性にすぐれた金属製のレベリングアジャスタ。
- ねじ・パッドはステンレス製のため、耐蝕性にすぐれています。
- 機器・装置の高さ調整は、ねじ上部の六角穴および下部の二面幅を利用してください。
- アンカーボルト用の取り付け穴があり、床面に固定ができます。衝撃や振動による機器・装置の位置ずれの防止に効果的です。
- アンカーボルト用の取り付け穴は長穴タイプ。床面への穴加工後、機器・装置の位置調整ができます。
- アンカーボルト用の取り付け穴は2か所です。床面への設置後、パッドの回転ずれ防止に効果的です。
- パッドは6°まで傾きます。傾斜面での使用に効果的です。
- 商品記号によりラバーディスクとロックナットの有無が選択できます。ラバーディスクは機器・装置の滑り止めに効果的です。ラバーディスクはパッドに接着されています。機器・装置への取り付け・取りはずしや移動時に、ラバーディスクの脱落を防止します。

### ● 関連商品

スティール製の **FYAM-G-U** があります。  
➔ P.xxxx



アンカーボルト取り付け穴が1か所の **FYAMS-E-U** があります。  
➔ P.xxxx



商品記号	ラバーディスク	ロックナット
FYAMS-G0-U	なし	なし
FYAMS-G0-UK	なし	あり
FYAMS-G3-U	あり	なし
FYAMS-G3-UK	あり	あり

### ● 材質・仕上げ

	FYAMS-G0-U	FYAMS-G0-UK	FYAMS-G3-U	FYAMS-G3-UK
ねじ	SUS303	SUS303	SUS303	SUS303
パッド	SUS304	SUS304	SUS304	SUS304
六角穴付き皿ボルト	ステンレス鋼	ステンレス鋼	ステンレス鋼	ステンレス鋼
ロックナット	-	SUS304	-	SUS304
ラバーディスク	-	-	NBR(黒) 硬度ショア A70±5	NBR(黒) 硬度ショア A70±5



## 寸法

FYAMS-G0-U FYAMS-G3-U ロックナットなし FYAMS-G0-UK FYAMS-G3-UK ロックナットつき 単位: mm

品番 ラバーディスクなし	質量 (g)	品番 ラバーディスクつき	質量 (g)	h	M(並目) ねじの呼び	ピッチ	H	H1	H2	SW1	SW2	L1	C	K1	K2	R	E	B	静的許容重 (N)*1
FYAMS-80-M16-G0-U	276-432	FYAMS-80-M16-G3-U	302-458	3	M16	2	18	3	1.3	12			70	27	26	10.5	50	8	20000
FYAMS-80-M20-G0-U	333-573	FYAMS-80-M20-G3-U	361-601	3	M20	2.5	19	3	1.3	15			70	27	26	10.5	50	10	20000
FYAMS-80-M24-G0-U	485-767	FYAMS-80-M24-G3-U	511-793	3	M24	3	22	3	1.3	19			70	27	26	10.5	50	12	22000
FYAMS-80-M16-G0-UK	305-461	FYAMS-80-M16-G3-UK	331-487	3	M16	2	18	3	1.3	12	24	14.8	70	27	26	10.5	50	8	20000
FYAMS-80-M20-G0-UK	397-637	FYAMS-80-M20-G3-UK	425-665	3	M20	2.5	19	3	1.3	15	30	18	70	27	26	10.5	50	10	20000
FYAMS-80-M24-G0-UK	590-872	FYAMS-80-M24-G3-UK	616-898	3	M24	3	22	3	1.3	19	36	21.5	70	27	26	10.5	50	12	22000

\*1: 静的許容荷重はラバーディスクなしの値です。また、パッドに対してねじが垂直の状態の値です。ねじに角度がついた状態では、曲げや座屈応力の発生により静的許容荷重は小さくなります。

表中の数値は参考値であり、保証値ではありません。

## 価格

FYAMS-G0-U ロックナットなし FYAMS-G0-UK ロックナットつき 単位: 円

品番 ラバーディスクなし	Lm(mm) <2>				
	75	100	125	150	200
FYAMS-80-M16-G0-U	(3,200)	(3,500)	(3,600)	(3,700)	(4,800)
FYAMS-80-M20-G0-U	(4,100)	(4,300)	(4,600)	(4,600)	(5,700)
FYAMS-80-M24-G0-U		(5,200)	(5,500)	(5,700)	(6,200)
FYAMS-80-M16-G0-UK	(3,400)	(3,700)	(3,800)	(3,900)	(5,000)
FYAMS-80-M20-G0-UK	(4,400)	(4,600)	(4,900)	(4,900)	(6,000)
FYAMS-80-M24-G0-UK		(5,700)	(6,000)	(6,200)	(6,700)

● 価格が ( ) の商品は非在庫品です。実働10日目出荷になります。

FYAMS-G3-U ロックナットなし FYAMS-G3-UK ロックナットつき 単位: 円

品番 ラバーディスクつき	Lm(mm) <2>				
	75	100	125	150	200
FYAMS-80-M16-G3-U	(4,300)	(4,600)	(4,700)	(4,800)	(5,900)
FYAMS-80-M20-G3-U	(5,200)	(5,400)	(5,700)	(5,700)	(6,800)
FYAMS-80-M24-G3-U		(6,300)	(6,600)	(6,700)	(7,300)
FYAMS-80-M16-G3-UK	(4,500)	(4,800)	(4,900)	(5,000)	(6,100)
FYAMS-80-M20-G3-UK	(5,500)	(5,700)	(6,000)	(6,000)	(7,100)
FYAMS-80-M24-G3-UK		(6,800)	(7,100)	(7,200)	(7,800)

● 価格が ( ) の商品は非在庫品です。実働10日目出荷になります。

### ● 品番指定

直送 10 実働10日目出荷 WEB NBK ネットショップ

## FYAMS-80-M16-75-G0-UK

<1> <2> <1>

<2> ねじ長さ Lm は、価格表に価格の記載があるサイズから選択してください。非在庫品です。実働10日目出荷になります。

クリーン洗浄・クリーン梱包 ➔ P.xxxx ねじカット ➔ P.xxxx ゆるみ止め ➔ P.xxxx レーザ刻印 ➔ P.xxxx  
対応不可 対応不可 対応不可 お問い合わせください