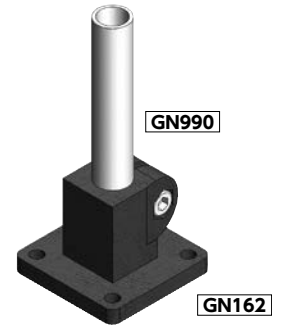
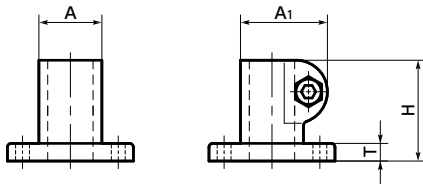
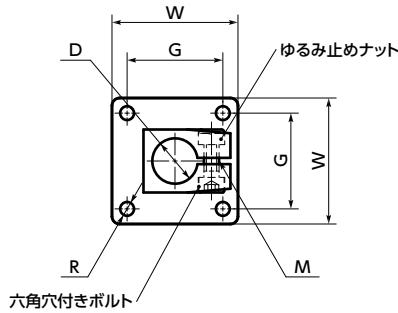


## GN162 パイプジョイント - ベース

[WEB 選定ナビ](#) [WEB CAD Download](#)


- 壁面・床面に外径φ18の丸パイプを固定するパイプジョイントです。
- 全商品に六角穴付きボルト・ゆるみ止めナットが付属しています。

- 材質・仕上げ

RoHS2適合

	GN162
本体	AC3A 静電塗装(つや消し黒)
六角穴付きボルト	SUS304
ゆるみ止めナット	SUS304 ポリアミド

- 外径の許容差

市販の丸シャフトなどを連結することができます。その際は外径の寸法許容差が下表のものをお使いください。 単位:mm

外径	寸法許容差
φ18	±0.1

単位:mm

品番	価格(円)	D	H	T	A	A <sub>1</sub>	W	G	R	M	質量(g)
GN162-B18-1-SW	3,530	18	40	7	25	34.5	50	38	5.5	M6	80

## ● 関連商品

パイプは **GN990** をご使用ください。

→ P.xxxx



目盛り刻印 → P.xxxx

対応不可

- 品番指定

 直送 14時当日出荷 [WEB NBKネットショップ](#)

## GN162-B18-1-SW

1

品番をご指定ください。