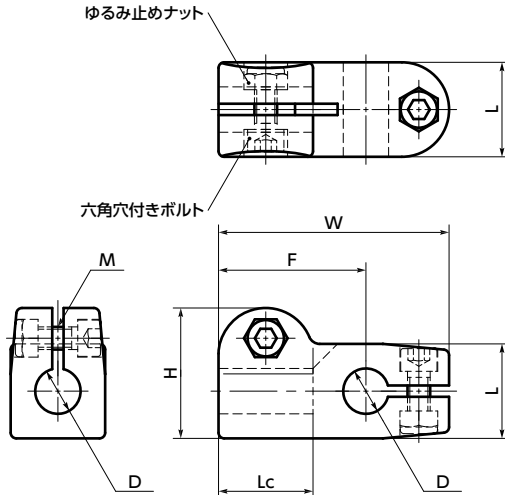


GN191 パイプジョイント - Tクロス

WEB 選定ナビ WEB CAD Download



- 外径φ18の2本の丸パイプをT字クロスに連結するパイプジョイントです。
- 全商品に六角穴付きボルト・ゆるみ止めナットが付属しています。

- 材質・仕上げ

RoHS2適合

| | GN191 |
|----------|---------------------|
| 本体 | AC3A 静電塗装(つや消し黒) |
| 六角穴付きボルト | SUS304 |
| ゆるみ止めナット | SUS304 ポリアミド |

- 外径の許容差

市販の丸シャフトなどを連結することができます。その際は外径の寸法許容差が下表のものをお使いください。単位:mm

| 外径 | 寸法許容差 |
|-----|-------|
| φ18 | ±0.1 |

単位:mm

| 品番 | 価格(円) | D | H | L | W | F | Lc | M | 質量(g) |
|--------------------|-------|----|------|----|----|----|----|----|-------|
| GN191-B18-B18-1-SW | 4,070 | 18 | 34.5 | 25 | 61 | 39 | 25 | M6 | 81 |

● 関連商品

パイプは **GN990** をご使用ください。

→ P.xxxx



目盛り刻印 → P.xxxx

対応不可

- 品番指定

直送 14時当日出荷 WEB NBKネットショップ

GN191-B18-B18-1-SW

1

品番をご指定ください。