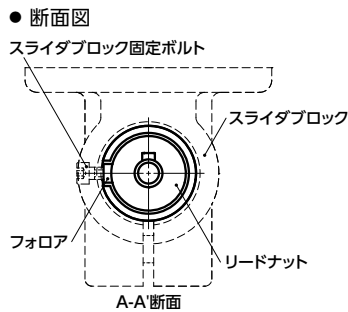
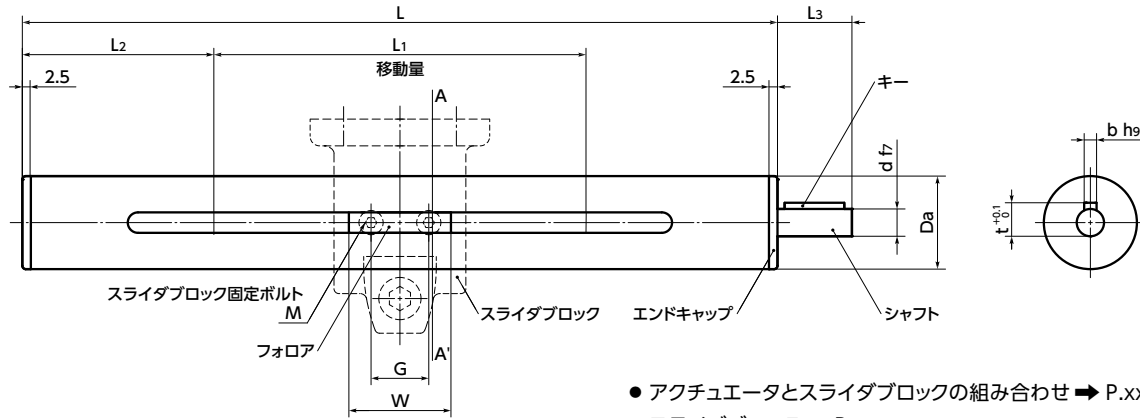


GN291N アクチュエータ

WEB 選定ナビ WEB CAD Download



- アクチュエータとスライダブロックの組み合わせ → P.xxxx
スライダブロック → P.xxxx
- 右ねじ。
- 目盛りをレーザー刻印いたします。→ P.xxxx
- 外径・移動量・表面処理など特殊仕様の商品も製作いたします。コンタクトセンターへお問い合わせください。

● 材質・仕上げ



	GN291N-SCR	GN291N-NI
本体	スチール クロムメッキ	SUS304
台形ねじ	S45C	SUS303
リードナット	BC6	BC6
フォロア	黄銅	黄銅
スラストベアリング	SUJ2	SUS440C
ナット	S45C	SUS304
エンドキャップ	ナイロン6	ナイロン6
キー	S45C	SUS316Ti

● 台形ねじの精度

	GN291N
ねじ公差	7e
累積ピッチ誤差	±0.2/300mm
ナット公差	7H

● 品番指定 直送 14時当日出荷 NBK ネットショップ

GN291N-18-65-R1-SCR

アクチュエータ Da L1 右ねじ スチール製

品番をご指定ください。

GN291N-R1-SCR スチール製

単位: mm

品番	価格(円)	Da	移動量 L1	台形ねじ	L	L2	L3	G	W	d	b	t	M	質量(g)
GN291N-18-65-R1-SCR	23,100	18	65	Tr10×3	205	70	16	17	24	6	2	7	M3	230
GN291N-18-165-R1-SCR	25,700	18	165	Tr10×3	305	70	16	17	24	6	2	7	M3	330
GN291N-18-265-R1-SCR	27,300	18	265	Tr10×3	405	70	16	17	24	6	2	7	M3	430
GN291N-30-100-R1-SCR	26,600	30	100	Tr14×4	305	102.5	16	23	38	8	2	9	M4	780
GN291N-30-150-R1-SCR	27,600	30	150	Tr14×4	355	102.5	16	23	38	8	2	9	M4	890
GN291N-30-200-R1-SCR	29,900	30	200	Tr14×4	405	102.5	16	23	38	8	2	9	M4	1000
GN291N-30-300-R1-SCR	32,600	30	300	Tr14×4	505	102.5	16	23	38	8	2	9	M4	1210
GN291N-40-70-R1-SCR	37,600	40	70	Tr20×4	305	117.5	17	42	54	12	4	13.8	M5	1640
GN291N-40-170-R1-SCR	40,200	40	170	Tr20×4	405	117.5	17	42	54	12	4	13.8	M5	2080
GN291N-40-220-R1-SCR	42,100	40	220	Tr20×4	455	117.5	17	42	54	12	4	13.8	M5	2310
GN291N-40-270-R1-SCR	44,100	40	270	Tr20×4	505	117.5	17	42	54	12	4	13.8	M5	2530
GN291N-40-320-R1-SCR	44,800	40	320	Tr20×4	555	117.5	17	42	54	12	4	13.8	M5	2750

目盛り刻印 → P.xxxx

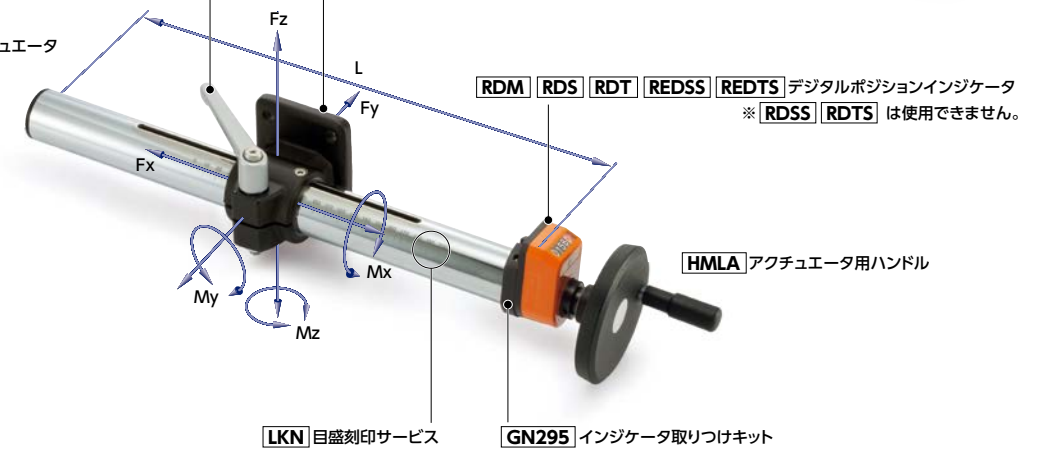
対応可・別料金



● 構造

LDMS-LA-SG アクチュエータ用クランプレバー スライダブロック

GN291N アクチュエータ



● 耐荷重

単位: N

外径	Fx	Fy							Fz						
		L=205	L=305	L=355	L=405	L=455	L=505	L=555	L=205	L=305	L=355	L=405	L=455	L=505	L=555
φ18	400	270	96	58				230	80	48					
φ30	850		710	440	310	200			600	370	270	170			
φ40	1100		3400		1000	770	610	510		3000		900	670	530	440

● 許容モーメント

単位: N・m

外径	Mx	My	Mz
φ18	1.5	4.5	4.5
φ30	6.5	15	15
φ40	15	42	42

GN291N-R1-NI ステンレス製

単位: mm

品番	価格(円)	Da	移動量 L1	台形ねじ	L	L2	L3	G	W	d	b	t	M	質量(g)
GN291N-18-65-R1-NI	55,500	18	65	Tr10×3	205	70	16	17	24	6	2	7	M3	230
GN291N-18-165-R1-NI	61,800	18	165	Tr10×3	305	70	16	17	24	6	2	7	M3	330
GN291N-18-265-R1-NI	68,200	18	265	Tr10×3	405	70	16	17	24	6	2	7	M3	430
GN291N-30-100-R1-NI	76,900	30	100	Tr14×4	305	102.5	16	23	38	8	2	9	M4	780
GN291N-30-150-R1-NI	81,000	30	150	Tr14×4	355	102.5	16	23	38	8	2	9	M4	890
GN291N-30-200-R1-NI	84,200	30	200	Tr14×4	405	102.5	16	23	38	8	2	9	M4	1000
GN291N-30-300-R1-NI	91,500	30	300	Tr14×4	505	102.5	16	23	38	8	2	9	M4	1210
GN291N-40-70-R1-NI	85,600	40	70	Tr20×4	305	117.5	17	42	54	12	4	13.8	M5	1640
GN291N-40-170-R1-NI	93,700	40	170	Tr20×4	405	117.5	17	42	54	12	4	13.8	M5	2080
GN291N-40-220-R1-NI	97,700	40	220	Tr20×4	455	117.5	17	42	54	12	4	13.8	M5	2310
GN291N-40-270-R1-NI	103,000	40	270	Tr20×4	505	117.5	17	42	54	12	4	13.8	M5	2530
GN291N-40-320-R1-NI	107,000	40	320	Tr20×4	555	117.5	17	42	54	12	4	13.8	M5	2750