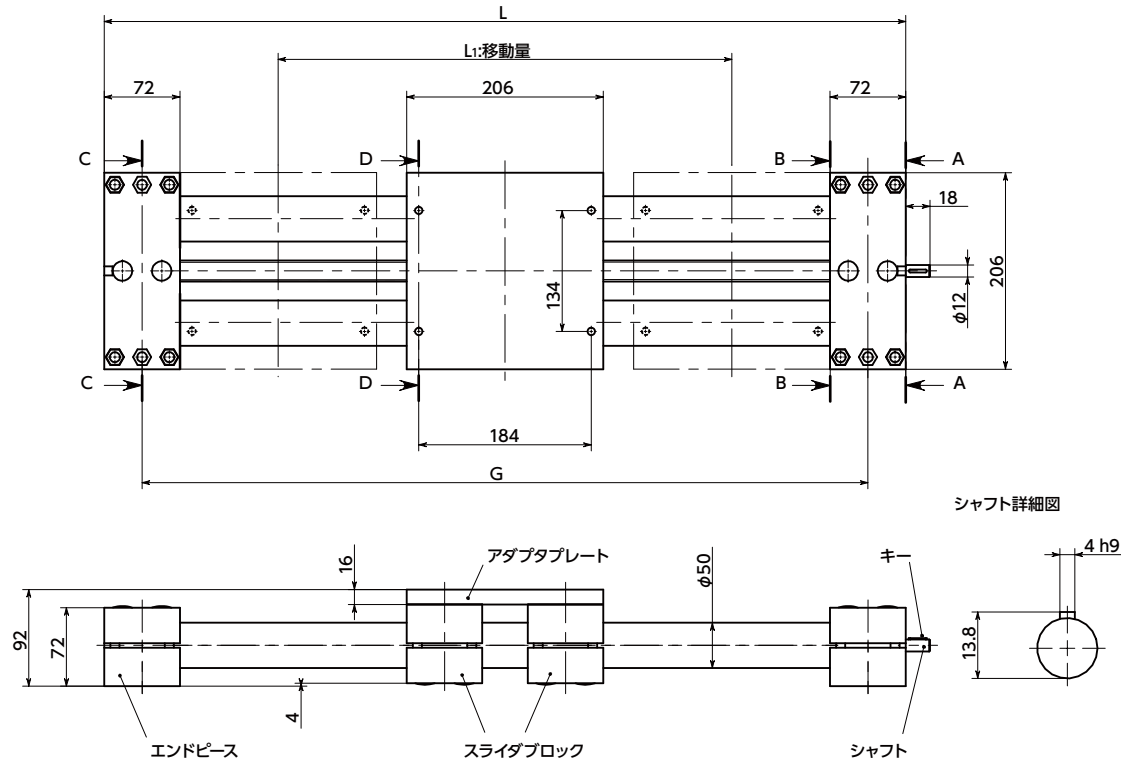
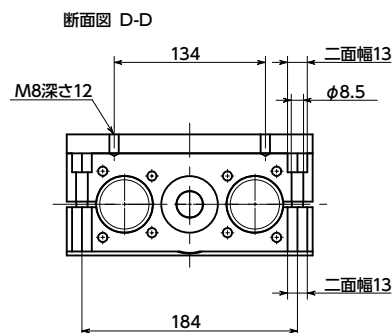
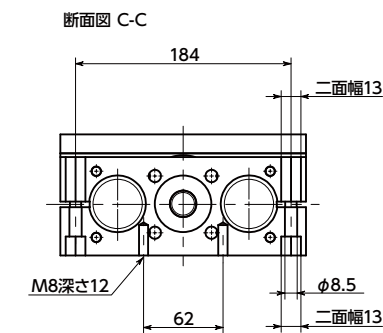
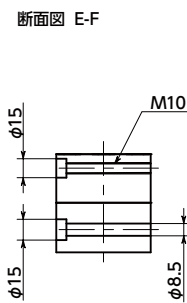
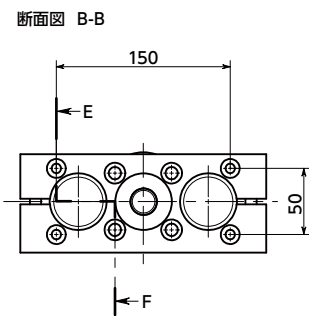
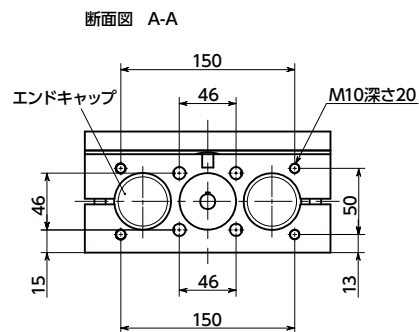


GN492-50 アクチュエータ - ダブルチューブタイプ



シャフト詳細図



- 高負荷の使用に適したリニアアクチュエータ。
- 台形ねじの両側にガイドチューブを配置することで、剛性を高めています。
- 2個のスライダブロックを連結したアダプタプレートには、スライダブロックが1個の **GN491** (⇒ P.xxxx) より大きなワークの取り付けができます。
- 許容モーメントがシングルチューブの **GN291N** (⇒ P.xxxx) より大きく、重量物の位置決めに適しています。
- 移動量・スライダブロックの数など特殊仕様の商品も製作いたします。コンタクトセンターへお問い合わせください。
- 取り付け方法 ⇒ P.xxxx
- 材質・仕上げ



	GN492-50
本体(ガイドチューブ)	スチール クロムメッキ
エンドピース	AC3A相当 静電塗装(つや消し黒)
スライダブロック	AC3A相当 静電塗装(つや消し黒)
アダプタプレート	A6063相当
台形ねじ	S15C相当
ナット	スチール 三価クロメート処理
エンドキャップ	ナイロン6(黒)
キー	S45C



● 品番指定 ※価格・納期はNBKウェブサイトをご覧ください。

GN492-50-100-R1-1-SCR

● 許容モーメント

単位: N・m

Mx	My	Mz
250	350	530

● 耐荷重

単位: N

Fx	Fy			Fz		
	L=500	L=1000	L=1500	L=500	L=1000	L=1500
1900	7500	5100	2700	3400	850	340

単位: mm

品番	スライダブロックの移動量 L ₁	台形ねじ	L	G	質量(kg)
GN492-50-100-R1-1-SCR	100	Tr20×4	450	378	13.9
GN492-50-150-R1-1-SCR	150	Tr20×4	500	428	14.44
GN492-50-200-R1-1-SCR	200	Tr20×4	550	478	14.86
GN492-50-300-R1-1-SCR	300	Tr20×4	650	578	16.02

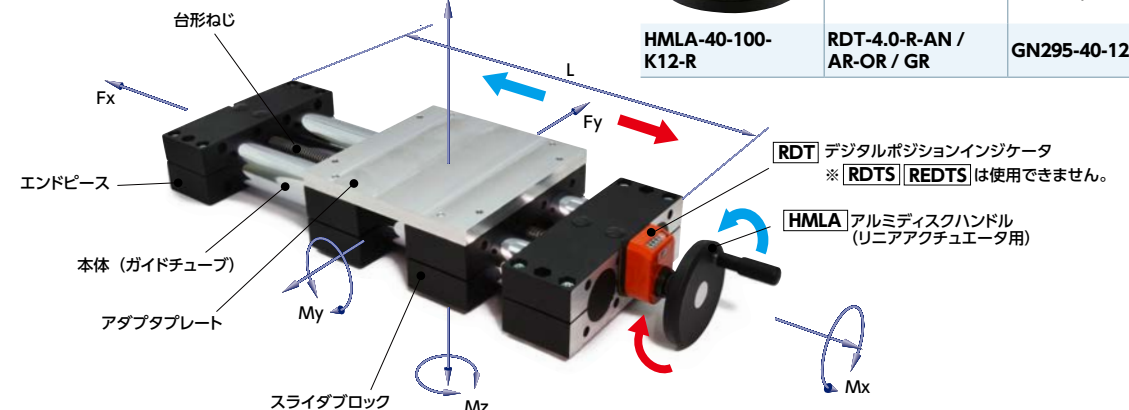
● 台形ねじの精度

	GN492-50
ねじ公差	7e
累積ピッチ誤差	±0.2/300mm
ナット公差	7H

● アクセサリ

アクチュエータ用ハンドル	デジタルポジションインジケータ	インジケータ取り付けキット
HMLA-40-100-K12-R	RDT-4.0-R-AN / AR-OR / GR	GN295-40-12

● 構造



RDT デジタルポジションインジケータ
※ **RDTS** **REDTS** は使用できません。

HMLA アルミディスクハンドル
(リニアアクチュエータ用)

目盛り刻印 ⇒ P.xxxx

対応不可