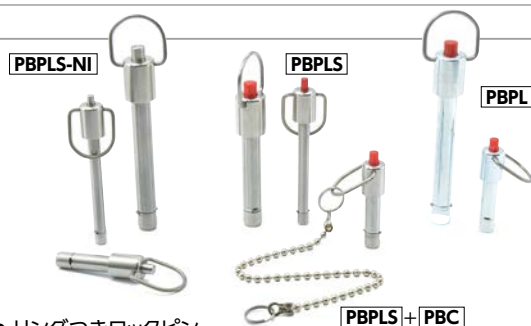


\*1: ピンの公差を変更しました。



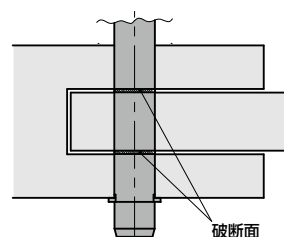
- リングつきロックピン。
- スピーディなワークの位置決め・固定ができます。
- 取り付け後にリングをたおせば、上部スペースを確保できます。
- **PBPLS-NI** はオールステンレス製。耐蝕性・耐熱性にすぐれています。
- 材質・仕上げ **1**

	PBPL	PBPLS	PBPLS-NI
本体	SUM22L 三価クロメート処理	SUS303相当	SUS303相当
ピン	SUM22L 三価クロメート処理	SUS303相当	SUS303相当
操作ボタン	ナイロン6(赤)	ナイロン6(赤)	SUS303相当
リング	SUS301相当	SUS301相当	SUS301相当
ボール	SUS304相当	SUS304相当	SUS304相当
内蔵スプリング	SUS301相当	SUS301相当	SUS301相当

## 寸法

品番	d	d1	d2	d3	L1	D	H	H1	a	b	二面せん断荷重*1 (kN)	質量 (g)
PBPL-6	6	7.5	12	5.9	7	23	38	22	2.3	0.5	14	16 - 23
PBPL-8	8	10	12	7.9	8.4	23	38	22	2.8	1	28	21 - 31
PBPL-10	10	12	16	9.9	9.8	28	42	26.5	3.3	1	38	40 - 57
PBPL-12	12	14	16	11.9	11.3	28	42	27	3.8	1	61	52 - 90
PBPL-16	16	19	20	15.9	14.2	32	46.5	33	4.8	1.2	113	100 - 167
PBPLS-6	6	7.5	12	5.9	7	23	38	22	2.3	0.5	17	16 - 23
PBPLS-8	8	10	12	7.9	8.4	23	38	22	2.8	1	35	21 - 31
PBPLS-10	10	12	16	9.9	9.8	28	42	26.5	3.3	1	47	40 - 57
PBPLS-12	12	14	16	11.9	11.3	28	42	27	3.8	1	75	52 - 90
PBPLS-16	16	19	20	15.9	14.2	32	46.5	33	4.8	1.2	138	100 - 167
PBPLS-6-NI	6	7.5	12	5.9	7	23	38	22	2.3	0.5	17	20 - 27
PBPLS-8-NI	8	10	12	7.9	8.4	23	38	22	2.8	1	35	23 - 36
PBPLS-10-NI	10	12	16	9.9	9.8	28	42	26.5	3.3	1	47	49 - 74
PBPLS-12-NI	12	14	16	11.9	11.3	28	42	27	3.8	1	75	61 - 107
PBPLS-16-NI	16	19	20	15.9	14.2	32	46.5	33	4.8	1.2	138	119 - 195

\*1: 表中の値は参考値であり、保証値ではありません。安全を考慮して選定してください。  
二面せん断荷重は、破断面が二面あるときの荷重です。



クリーン洗浄・クリーン梱包 → P.xxxx	ゆるみ止め → P.xxxx	レーザ刻印 → P.xxxx
お問い合わせください	対応不可	対応可・別料金

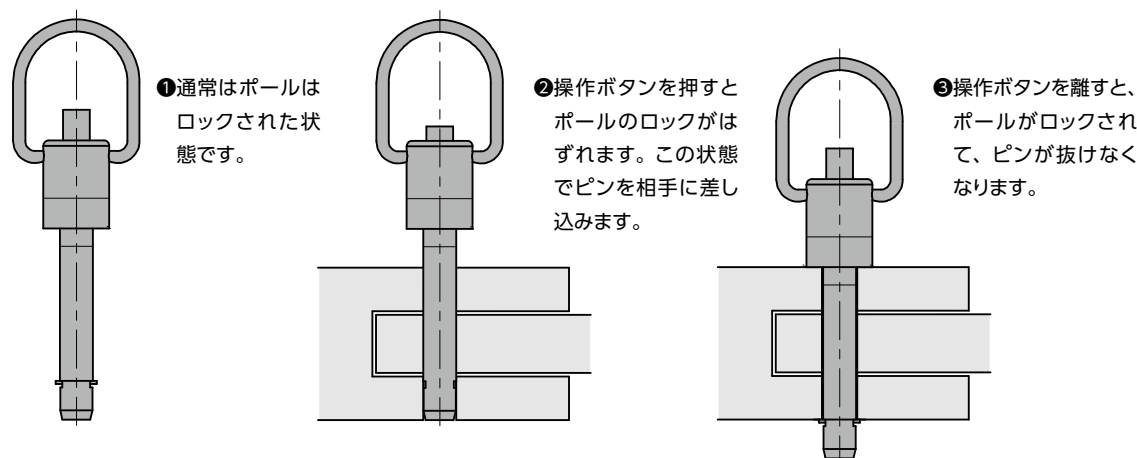
## 価格

PBPL スティールピン・プラスチック操作ボタン PBPLS ステンレスピン・プラスチック操作ボタン PBPLS-NI オールステンレス 単位:円

品番	L (mm) <b>3</b>												
	10	12	16	20	25	30	35	40	45	50	60	70	80
PBPL-6	2,670	(2,670)	2,670	2,670	2,670	2,710	(2,710)	2,820	(2,820)	(2,820)			
PBPL-8			2,660	(2,660)	(2,660)	2,660	2,710	(2,710)	(2,710)	(2,710)			
PBPL-10				2,940	(2,940)	2,940	(2,940)	2,940	(3,000)	(3,000)	3,000		
PBPL-12					(2,990)	(2,990)	(2,990)	(2,990)	(3,030)	(3,030)	(3,100)	3,100	(3,100)
PBPL-16						(3,600)	(3,600)	(3,680)	(3,680)	3,680	(3,740)	(3,840)	(3,840)
PBPLS-6	3,130	3,130	(3,130)	(3,190)	(3,190)	3,280	(3,280)	(3,370)	(3,370)	(3,370)			
PBPLS-8			3,080	3,080	3,160	3,160	(3,160)	(3,160)	(3,220)	(3,220)			
PBPLS-10				(3,640)	(3,640)	(3,640)	(3,640)	(3,700)	(3,700)	3,760	(3,760)		
PBPLS-12					(3,780)	(3,780)	(3,780)	3,860	(3,860)	(3,950)	(3,950)	(4,060)	(4,060)
PBPLS-16						(4,590)	(4,590)	(4,590)	(4,690)	(4,690)	(4,840)	(4,840)	(4,940)
PBPLS-6-NI			4,460	(4,460)	(4,460)	(4,460)	(4,590)	(4,590)	(4,590)	(4,590)			
PBPLS-8-NI			(4,550)	4,550	(4,550)	(4,690)	(4,690)	(4,690)	(4,690)	(4,690)			
PBPLS-10-NI				(5,140)	(5,140)	(5,140)	5,140	5,290	(5,290)	(5,290)	5,290		
PBPLS-12-NI					(5,340)	(5,340)	(5,340)	(5,500)	(5,500)	(5,500)	(5,500)	(5,660)	(5,660)
PBPLS-16-NI							6,240	(6,240)	(6,480)	(6,480)	6,480	(6,480)	(6,690)

● 価格が ( ) の商品は非在庫品です。実働10日目出荷になります。

### ● 操作



### ● 適用ロックピン用チェーン

ロックピン品番	適用ロックピン用チェーン品番					
	PBC → P.xxxx	PBCS → P.xxxx	PRC → P.xxxx	PSRC → P.xxxx		
PBPL-6	PBPLS-6	PBPLS-6-NI	PBC-*14	PBCS-*14	PRC-*14	PSRC-*14
PBPL-8	PBPLS-8	PBPLS-8-NI	PBC-*18	PBCS-*18	PRC-*18	PSRC-*18
PBPL-10	PBPLS-10	PBPLS-10-NI	PBC-*24	PBCS-*24	PRC-*24	PSRC-*24
PBPL-12	PBPLS-12	PBPLS-12-NI	PBC-*30	PBCS-*30	PRC-*30	PSRC-*24
PBPL-16	PBPLS-16	PBPLS-16-NI				

- ロックピン用チェーンはリングに取り付けてください。
- ロックピン用チェーンの詳細は各商品ページを参照してください。

### ● 関連商品

ロックピンの紛失防止用に各種ロックピン用チェーンがあります。  
→ P.xxxx



● 品番指定 直送 実働10日目出荷 NBK ネットショップ

## PBPLS-10-40-NI

**1** **2** **3** **1**

**3** ピン長さは価格表に価格の記載があるサイズから選択してください。非在庫品です。実働10日目出荷になります。