

● 材質・仕上げ

	PDPLS
ノブ	ナイロン6(つや消し黒)
プッシュ	SUS303相当
操作ボタン	ポリアセタール(赤)
ピン	SUS303相当
ボール	SUS304相当
内蔵スプリング	SUS302相当
ワッシャ	SUS303相当



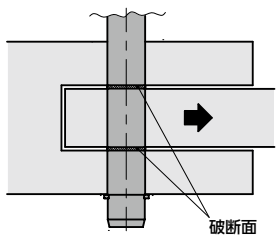
- L字ノブつきロックピン。
- ノブの持ち手は片側だけに突き出た形状なので、壁面の近くに配置しても操作できます。
- スピーディなワークの位置決め・固定ができます。
- 相手穴からの抜け止めには、ボール(ステンレス鋼板)を使用。
- ピン部は耐蝕性にすぐれたステンレス製。

寸法

単位: mm

品番	d	d1	d2	d3	L1	D	H	B	a	b	二面せん断荷重*1 (kN)	質量 (g)
PDPLS-6	6	7.3	15	5.9	7	32.5	23	17.5	2.3	0.5	17	13 - 26
PDPLS-8	8	9.8	15	7.9	8.4	32.5	23	17.5	2.8	0.6	35	17 - 47
PDPLS-10	10	11.7	18	9.9	9.8	43.5	30.5	23	3.3	1	47	31 - 80
PDPLS-12	12	13.7	18	11.9	11.3	43.5	30.5	23	3.8	1	75	42 - 115
PDPLS-16	16	18.7	22	15.9	14.2	58	38.5	30.5	4.8	1.2	138	97 - 260
PDPLS-20	20	22.7	25	19.8	14.8	58	38.5	30.5	4.8	1.2	228	136 - 405

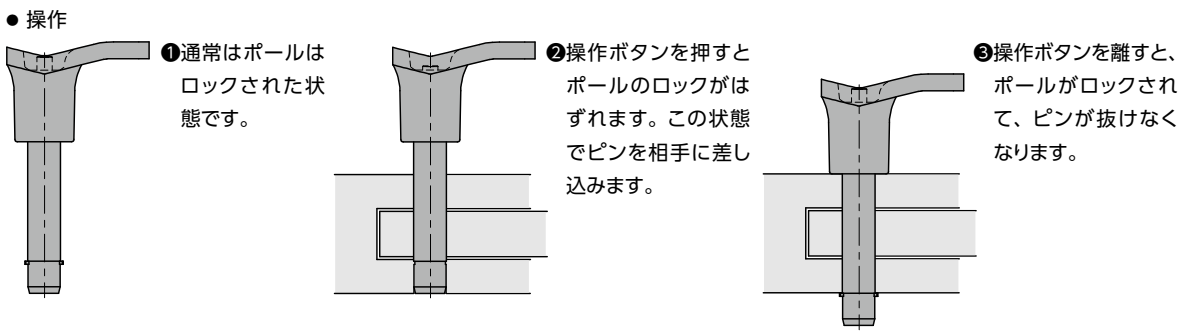
*1: 表中の値は参考値であり、保証値ではありません。安全を考慮して選定してください。
二面せん断荷重は、破断面が二面あるときの荷重です。



クリーン洗浄・クリーン梱包 対応不可	ゆるみ止め 対応不可	レーザー刻印 対応可・別料金
-----------------------	---------------	-------------------

ピン長さ

品番	L (mm)																					
	10	12	15	16	20	25	30	35	40	45	50	60	70	80	90	100	110	120	130	140	150	
PDPLS-6	●	●		●	●	●	●	●	●	●	●	●	●	●								
PDPLS-8	●			●	●	●	●	●	●	●	●	●	●	●	●							
PDPLS-10			●															●	●			
PDPLS-12					●	●	●	●	●	●	●	●	●	●	●	●	●	●	●			
PDPLS-16									●	●	●	●	●	●	●	●	●	●	●	●	●	●
PDPLS-20										●	●	●	●	●	●	●	●	●	●	●	●	●



● 適用ロックピン用チェーン・キーリング

ロックピン品番	適用ロックピン用チェーン・ケーブル・カールコード品番				適用ロックピン用キーリング品番
	PBC	PBCS	PRC	PSRC	
PDPLS-6					
PDPLS-8					
PDPLS-10	PBC-*-14	PBCS-*-14	PRC-*-14	PSRC-*-14	PKRS-14-NI-*
PDPLS-12					
PDPLS-16	PBC-*-18	PBCS-*-18	PRC-*-18	PSRC-*-18	PKRS-18-NI-*
PDPLS-20					

● ロックピン用チェーンおよびキーリングの詳細は各商品ページを参照してください。

● 関連商品



ロックピンの紛失防止用に各種ロックピン用チェーン・ケーブル・カールコードがあります。
PBC PBCS
PRC
PSRC



ロックピン用キーリング PKRS-NI があります。

● 品番指定 ※価格・納期はNBKウェブサイトをご覧ください。

PDPLS-12-50

① ②
② ピン長さLは、表に●の記載があるサイズから選択してください。