

- 平板形ホルダつきマグネット。
- 磁石を金属ホルダでカバーすることで、吸着力を高めています。→ P.xxxx
- 3種類の磁石を標準化。
- 接着またはグラブスクリュー **SGP** などを使用して固定してください。
→ P.xxxx


● 材質・仕上げ



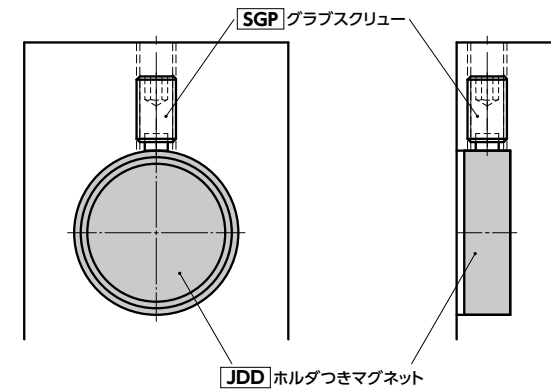
	JDD-HF	JDD-SC	JDD-ND
磁石	ハードフェライト	サマコバ	ネオジム ニッケルメッキ
ホルダ	SUM22L相当 三価クロメート処理	SUM22L相当 三価クロメート処理	SUM22L相当 三価クロメート処理
リング	ナイロン66	ナイロン66	ナイロン66
耐熱温度	200℃	200℃	80℃

JDD-HF ハードフェライト

単位: mm


品番 	価格(円)	吸着力(N)	D	H	質量(g)
JDD-HF-10	350	4	10 ±0.1	4.5 ^{+0.2} _{-0.1}	3
JDD-HF-13	400	10	13 ±0.1	4.5 ^{+0.2} _{-0.1}	5
JDD-HF-16	460	18	16 ±0.1	4.5 ^{+0.2} _{-0.1}	7
JDD-HF-20	550	30	20 ±0.1	6 ^{+0.2} _{-0.1}	15
JDD-HF-25	600	40	25 ±0.1	7 ^{+0.3} _{-0.1}	27
JDD-HF-32	640	80	32 ±0.1	7 ^{+0.3} _{-0.1}	43
JDD-HF-40	880	125	40 ^{+0.2} _{-0.1}	8 ^{+0.4} _{-0.1}	77
JDD-HF-50	1,100	220	50 ^{+0.2} _{-0.1}	10 ^{+0.5} _{-0.1}	151
JDD-HF-63	1,930	350	63 ^{+0.3} _{-0.1}	14 ^{+0.5} _{-0.1}	336
JDD-HF-80	3,760	600	80 ^{+0.5} _{-0.1}	18 ^{+0.5} _{-0.1}	697
JDD-HF-100	10,200	900	100 ^{+0.5} _{-0.1}	22 ^{+0.5} _{-0.1}	1330
JDD-HF-125	24,900	1300	125 ^{+0.5} _{-0.1}	26 ^{+0.5} _{-0.1}	2460

● 使用例




JDD-SC サマコバ

単位: mm

品番 	価格(円)	吸着力(N)	D	H	質量(g)
JDD-SC-6	640	5	6 ±0.1	4.5 ±0.1	1
JDD-SC-8	670	11	8 ±0.1	4.5 ±0.1	2
JDD-SC-10	1,050	20	10 ±0.1	4.5 ±0.1	3
JDD-SC-13	1,210	40	13 ±0.1	4.5 ±0.1	7
JDD-SC-16	1,560	60	16 ±0.1	4.5 ±0.1	15
JDD-SC-20	2,310	90	20 ±0.1	6 ±0.1	27
JDD-SC-25	3,530	150	25 ±0.1	7 ±0.2	43
JDD-SC-32	5,750	220	32 ±0.1	7 ±0.2	77

JDD-ND ネオジム

単位: mm

品番 	価格(円)	吸着力(N)	D	H	質量(g)
JDD-ND-6	480	5	6 ±0.1	4.5 ±0.1	1
JDD-ND-8	500	13	8 ±0.1	4.5 ±0.1	2
JDD-ND-10	570	25	10 ±0.1	4.5 ±0.1	3
JDD-ND-13	600	60	13 ±0.1	4.5 ±0.1	7
JDD-ND-16	680	95	16 ±0.1	4.5 ±0.1	15
JDD-ND-20	1,020	140	20 ±0.1	6 ±0.1	27
JDD-ND-25	1,520	200	25 ±0.1	7 ±0.2	43
JDD-ND-32	2,360	350	32 ±0.1	7 ±0.2	77

● 関連商品

取りつけにはグラブスクリュー **SGP** をご使用ください。

→ P.xxxx



● 品番指定



JDD-SC-13



品番を指定してください。